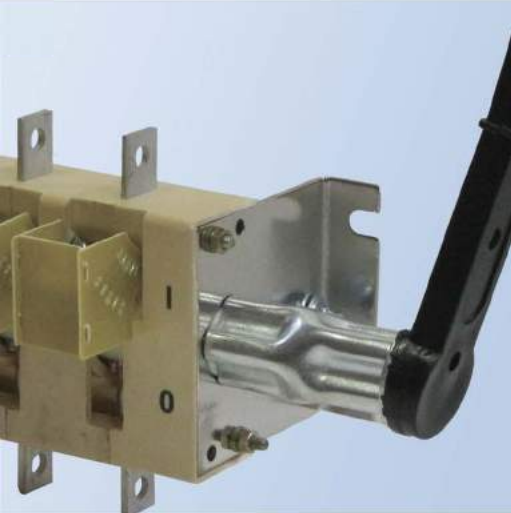




ЭЛЕКТРОТЕХНИК
ПРОИЗВОДСТВЕННОЕ ОБЪЕДИНЕНИЕ



По вопросам продаж и поддержки обращайтесь:

Архангельск (8182)63-90-72
Астана +7(7172)727-132
Белгород (4722)40-23-64
Брянск (4832)59-03-52
Владивосток (423)249-28-31
Волгоград (844)278-03-48
Вологда (8172)26-41-59
Воронеж (473)204-51-73
Екатеринбург (343)384-55-89
Иваново (4932)77-34-06
Ижевск (3412)26-03-58
Казань (843)206-01-48

Калининград (4012)72-03-81
Калуга (4842)92-23-67
Кемерово (3842)65-04-62
Киров (8332)68-02-04
Краснодар (861)203-40-90
Красноярск (391)204-63-61
Курск (4712)77-13-04
Липецк (4742)52-20-81
Магнитогорск (3519)55-03-13
Москва (495)268-04-70
Мурманск (8152)59-64-93
Набережные Челны (8552)20-53-41

Нижний Новгород (831)429-08-12
Новокузнецк (3843)20-46-81
Новосибирск (383)227-86-73
Орел (4862)44-53-42
Оренбург (3532)37-68-04
Пенза (8412)22-31-16
Пермь (342)205-81-47
Ростов-на-Дону (863)308-18-15
Рязань (4912)46-61-64
Самара (846)206-03-16
Санкт-Петербург (812)309-46-40
Саратов (845)249-38-78

Смоленск (4812)29-41-54
Сочи (862)225-72-31
Ставрополь (8652)20-65-13
Тверь (4822)63-31-35
Томск (3822)98-41-53
Тула (4872)74-02-29
Тюмень (3452)66-21-18
Ульяновск (8422)24-23-59
Уфа (347)229-48-12
Челябинск (351)202-03-61
Череповец (8202)49-02-64
Ярославль (4852)69-52-93

Эл. почта: ert@nt-rt.ru || Сайт: <http://elektrot.nt-rt.ru>

Пускатели электромагнитные серии ПМ12 100-250А



Производим и поставляем
 Товар сертифицирован
 ГОСТ 50030.4.1-2002
 Гарантийный срок - 2 года со дня ввода в эксплуатацию.

1. Назначение.

Пускатели электромагнитные серии ПМ12 предназначены для применения в стационарных установках для дистанционного пуска непосредственным подключением к сети, остановки и реверсирования трёхфазных асинхронных электродвигателей с короткозамкнутым ротором на напряжение до 660В переменного тока 50 и 60 Гц.
 При наличии тепловых реле пускатель осуществляет защиту управляемых электродвигателей от перегрузки и от токов, возникающих при обрыве одной из фаз, а также от не симметрии фаз.

2. Преимущества.

- степени защиты IP00, IP20, IP40, IP54;
- номинальное напряжение катушки управления 380, 220, 110

3. Номенклатура и краткие технические характеристики.

Наименование	Напр. катушки Uc, В	In, А	Наличие реле	Степень защиты	Наличие кнопок	Артикул	
нереверсивные, 2з+2р							
ПМ12-100100 УХЛ4 В	220	100	без реле	IP00	без кнопок	120309	
	380					120310	
ПМ12-100110 У2 В	220		без реле	IP54	без кнопок	120314	
	380					120315	
ПМ12-100120 У2 В	220		без реле	IP54	с кнопками П+С	120316	
	380					120317	
ПМ12-100140 У3 В	220		без реле	IP40	без кнопок	120318	
	380					120319	
ПМ12-100150 УХЛ4 В	220		без реле	IP20	без кнопок	120322	
	380					120323	
ПМ12-100160 У3 В	220		без реле	IP40	с кнопками П+С	120324	
	380					120325	
ПМ12-100200 УХЛ4 В	220		с реле	IP00	без кнопок	120327	
	380					120328	
ПМ12-100210 У2 В	220		с реле	IP54	с кнопкой R	120329	
	380					120330	
ПМ12-100220 У2 В	220		с реле	IP54	с кнопками П+С+R	120331	
	380					120322	
ПМ12-100240 У3 В	220		с реле	IP40	с кнопкой R	120334	
	380					120335	
ПМ12-100260 У3 В	220		с реле	IP40	с кнопками П+С+R	120336	
	380					120337	
ПМ12-125100 УХЛ4 В	220		125	без реле	IP00	без кнопок	120345
	380						120346
ПМ12-125110- У2 В	220	без реле		IP54	без кнопок	120347	
	380					120348	
ПМ12-125120 У2 В	220	без реле		IP54	с кнопками П+С	120349	
	380					120350	
ПМ12-125140 У3 В	220	без реле		IP40	без кнопок	120351	
	380					120352	
ПМ12-125150 УХЛ4 В	220	без реле		IP20	без кнопок	120353	
	380					120354	
ПМ12-125160 У3 В	220	без реле		IP40	с кнопками П+С	120355	
	380					120356	
ПМ12-125200 УХЛ4 В	220	с реле		IP00	без кнопок	120357	
	380					120358	
ПМ12-125210 У2 В	220	с реле		IP54	с кнопкой R	120359	
	380					120360	
ПМ12-125220 У2 В	220	с реле		IP54	с кнопками П+С+R	120361	
	380					120362	
ПМ12-125240 У3 В	220	с реле		IP40	с кнопкой R	120363	
	380					120364	
ПМ12-125260 У3 В	220	с реле		IP40	с кнопками П+С+R	120365	
	380					120366	
ПМ12-160100 УХЛ4 В	220	160		без реле	IP00	без кнопок	120371
	380						120372
ПМ12-160110 У2 В	220		без реле	IP54	без кнопок	120375	
	380					120376	
ПМ12-160120 У2 В	220		без реле	IP54	с кнопками П+С	120378	
	380					120379	
ПМ12-160140 У3 В	220		без реле	IP40	без кнопок	120380	
	380					120381	
ПМ12-160150 УХЛ4 В	220		без реле	IP20	без кнопок	120383	
	380					120384	

Наименование	Напр. катушки Uc, В	In, А	Наличие реле	Степень защиты	Наличие кнопок	Артикул
ПМ12-160160 У3 В	220	160	без реле	IP40	с кнопками П+С	120385
	380					120386
ПМ12-160200 УХЛ4 В	220		с реле	IP00	без кнопок	120389
	380					120390
ПМ12-160210 У2 В	220		с реле	IP54	с кнопкой R*	120391
	380					120392
ПМ12-160220 У2 В	220		с реле	IP54	с кнопками П+С+R	120393
	380					120394
ПМ12-160240 У3 В	220		с реле	IP40	с кнопкой R*	120395
	380					120396
ПМ12-160260 У3 В	220		с реле	IP40	с кнопками П+С+R	120397
	380					120398
ПМ12-180100 УХЛ4 В	220	180	без реле	IP00	без кнопок	121308
	380					121309
ПМ12-180110- У2 В	220		без реле	IP54	без кнопок	121310
	380					121311
ПМ12-180120 У2 В	220		без реле	IP54	с кнопками П+С	121312
	380					121313
ПМ12-180140 У3 В	220		без реле	IP40	без кнопок	121314
	380					121315
ПМ12-180150 УХЛ4 В	220		без реле	IP20	без кнопок	121316
	380					121317
ПМ12-180160 У3 В	220		без реле	IP40	с кнопками П+С	121318
	380					121319
ПМ12-180200 УХЛ4 В	220	с реле	IP00	без кнопок	121320	
	380				121321	
ПМ12-180210 У2 В	220	с реле	IP54	с кнопкой R	121322	
	380				121323	
ПМ12-180220 У2 В	220	с реле	IP54	с кнопками П+С+R	121324	
	380				121325	
ПМ12-180240 У3 В	220	с реле	IP40	с кнопкой R	121326	
	380				121327	
ПМ12-180260 У3 В	220	с реле	IP40	с кнопками П+С+R	121328	
	380				121329	
ПМ12-250100 УХЛ4 В	220	250	без реле	IP00	без кнопок	121380
	380					121381
ПМ12-250150 УХЛ4 В	220		без реле	IP20	без кнопок	121382
	380					121383
ПМ12-250200 УХЛ4 В	220		с реле	IP00	без кнопок	121394
	380					121395
реверсивные, 4з+4р						
ПМ12-100500 УХЛ4 В	220	100	без реле	IP00	без кнопок	120339
	380					120340
ПМ12-100600 УХЛ4 В	220	с реле	IP00	без кнопок	120341	
	380				120342	
ПМ12-125500 УХЛ4 В	220	125	без реле	IP00	без кнопок	120367
	380					120368
ПМ12-125600 УХЛ4 В	220	с реле	IP00	без кнопок	120369	
	380				120370	
ПМ12-160500 УХЛ4 В	220	160	без реле	IP00	без кнопок	121301
	380					121302
ПМ12-160600 УХЛ4 В	220	с реле	IP00	без кнопок	121304	
	380				121305	
ПМ12-180500 УХЛ4	220	180	без реле	IP00	без кнопок	121330
	380					121331
ПМ12-180600 УХЛ4	220	с реле	IP00	без кнопок	121332	
	380				121333	
ПМ12-250500 УХЛ4	220	250	без реле	IP00	без кнопок	121340
	380					121341
ПМ12-250600 УХЛ4	220	с реле	IP00	без кнопок	121384	
	380				121385	

4. Технические характеристики цепи управления

Тип пускателя	Параметры					
	Напр. катушки Uc, В	Диапазон напряжение управления		Мощность, потребляемая катушкой, ВА		Время срабатывания, мс
		Срабатывание	Отпускание	Срабатывание	Удержание	
ПМ12-100	110, 220, 380	(0,85÷1,1)·Uc	(0,2÷0,75)·Uc	300	45	20±8
ПМ12-125				300	45	23±10
ПМ12-160				515	55	25±10
ПМ12-180				515	55	25±8
ПМ12-250				700	80	27±7

4.1. Все пускатели могут поставляться с ограничителями перенапряжения типа ОПН, что позволяет применять их в схемах с микропроцессорной техникой.

4.2. Возможность установки тепловых токовых реле марок РТТ-325, РТТ-326, РТТ-327.

5. Технические характеристики главной цепи

Параметры	Тип пускателя					
	ПМ12-100	ПМ12-125	ПМ12-160	ПМ12-180	ПМ12-250	
Количество полюсов	3					
Количество и тип дополнительных контактов	2з+2р				2з+2р	
Номинальное рабочее напряжение Ue, В	110, 220, 380					
Номинальное напряжение изоляции Ui, В	1000					
Номинальное импульсное напряжение Uimp, В	8					
Номинальный рабочий ток In, категория применения АС-3, А	100	125	160	180	250	
Условный тепловой ток Ith (t°≥40°), А (АС-1)	125	150	180	208	285	
Номинальная коммутируемая мощность в категории применения АС-3, кВт	220 В	30	55	40	55	75
	380В	45	75	75	90	132
	660 В	50	100	75	110	185
Максимальная кратковременная нагрузка (t≤1с), А	800	1050	1280	1480	2000	
Коммутационная износостойкость, млн. циклов	АС-3	2	1,5	1,5	0,8	1,2
	АС-4	0,25	0,2	0,2	0,2	0,3
Механическая износостойкость, млн. циклов	1	1	1	1	1	
В категории АС-3 пускателей ПМ12-100/160/250 класс износостойкости А – не менее 1,2 млн. циклов;						
В категории применения АС-4 всех пускателей класс износостойкости В - не менее 0,25 млн. циклов.						

6. Габаритные и установочные размеры пускателей:

6.1. Пускатели ПМ12-100/ПМ12-125/ПМ12-160/ПМ12-180/ПМ12-250 со степенью защиты IP00, IP20.

Таблица 1. Установочные размеры пускателей ПМ12-100/ ПМ12-125/ ПМ12-160/ПМ12-180/ПМ12-250 со степенью защиты IP00, IP20 (Рис.1)

Тип пускателя	Габаритные размеры, мм						Установочные размеры, мм			Масса, не более, кг
	L1	L2	B1	B2	H1	H2	L	B	D	
ПМ12-100100	112	-	164	-	139	-	100±0,2	100±0,2	6	2,2
ПМ12-100150		-		-						
ПМ12-100200		143		210		52				
ПМ12-125100		-		-		-				
ПМ12-125150		-		-		-				
ПМ12-125200		143		210		52				
ПМ12-160150	136	-	185	-	166	-	123±0,2	125±0,2	6	3,9
ПМ12-160200		150		230		60				
ПМ12-180100		-		-		-				
ПМ12-180150		-		-		-				
ПМ12-180200		150		230		60				
ПМ12-250100		145		-		185				
ПМ12-250150	-		-	-						
ПМ12-250200	162		235	60						

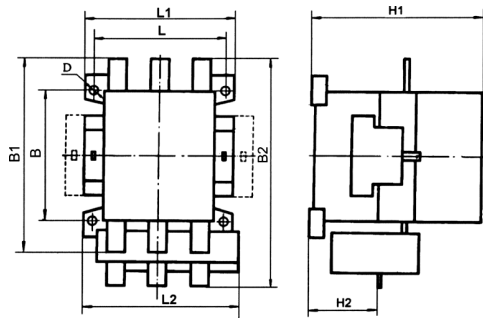


Рис. 1. Пускатели ПМ12-100/ ПМ12-125/ ПМ12-160/ПМ12-180/ПМ12-250 со степенью защиты IP00, IP20



ПМ12-100100 УХЛ4 В

6.2. Пускатели ПМ12-100/ПМ12-125/ПМ12-160/ПМ12-180 со степенью защиты IP40, IP54

Таблица 2. Установочные размеры пускателей ПМ12-100/ ПМ12-125/ПМ12-160/ ПМ12-180 со степенью защиты IP40, IP54 (Рис.2)

Тип пускателя	Габаритные и установочные размеры, мм								Масса, не более, кг	
	A	A1	A2	B	L	L1	L2	H		H1
ПМ12-100110	150±0,5	364±0,5	75±0,5	243	386	348	384	215	70±1,0	5,9
ПМ12-100120								6		
ПМ12-100210		484±0,5						7,2		
ПМ12-100220								7,3		
ПМ12-125110		364±0,5						5,9		
ПМ12-125120								6		
ПМ12-125210	484±0,5	7,2								
ПМ12-125220		7,3								
ПМ12-160110	222±0,5	456±0,5	120±0,5	322	480	440	476	230	75±1,0	11,5
ПМ12-160120								11,6		
ПМ12-160210		571±0,5						12,5		
ПМ12-160220								12,6		
ПМ12-180110	222±0,5	457±0,5	120±0,5	322	470	440	476	230	75±1,0	11,5
ПМ12-180120								11,6		
ПМ12-180210		571±0,5						12,5		
ПМ12-180220								12,6		

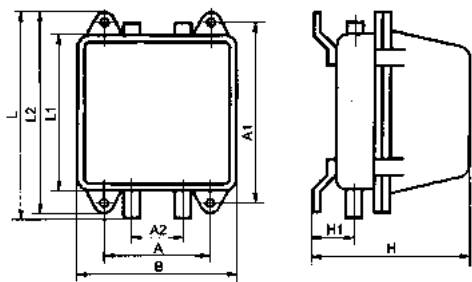


Рис. 2. Пускатели ПМ12-100/ПМ12-125/ПМ12-160 ПМ12-180 со степенью защиты IP40, IP54



ПМ12-100220 U2 B с кнопками П+C+R



ПМ12-100210 U2 B с кнопкой R

6.3. Пускатели реверсивные ПМ12-100/ПМ12-125/ПМ12-160/ПМ12-180/ПМ12-250 со степенью защиты IP00

Таблица 3. Установочные размеры пускателей реверсивных ПМ12-100/ПМ12-160 со степенью защиты IP00 (Рис.3)

Тип пускателя	Габаритные и установочные размеры, мм							Масса, не более, кг	
	B	B1	L	L1	L2	H	D		
ПМ12-100500	293	278±0,5	151	100±0,2	-	146	5,5	5,4	
ПМ12-100600			-		192			5,7	
ПМ12-125500	270	252±0,5	151		-			-	5,4
ПМ12-125600			-		192			5,7	
ПМ12-160500	340	322±0,4	182	125±0,4	-	176	5,5	8,8	
ПМ12-160600			-		217			9,3	
ПМ12-180500			-		182			-	8,8
ПМ12-180600			-		217			-	9,3
ПМ12-250500	365	348±0,4	208	150±0,4	-	197	6,5	9,7	
ПМ12-250600			-		246			13	

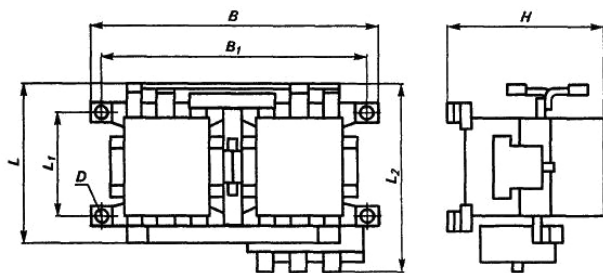


Рис. 3. Пускатели ПМ12-100/ПМ12-125/ПМ12-160 ПМ12-180/ПМ12-250 реверсивные со степенью защиты IP00.



ПМ12-100500 UXL4 B реверсивный

7. Принципиальные электрические схемы пускателей.

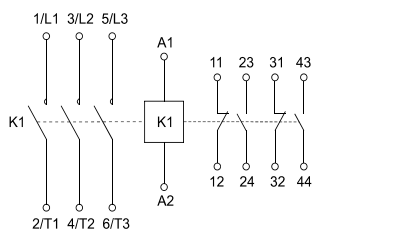


Рис. 4. Принципиальная электрическая схема пускателей ПМ12-100/ПМ12-125/ПМ12-160 ПМ12-180/ПМ12-250 без реле

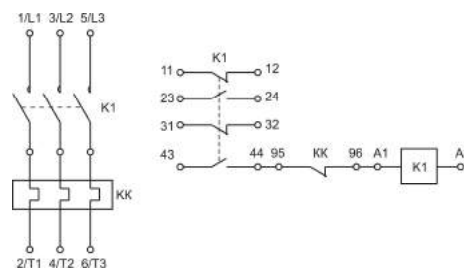


Рис. 5. Принципиальная электрическая схема пускателей ПМ12-100/ПМ12-125/ПМ12-160/ПМ12-180/ПМ12-250 с реле

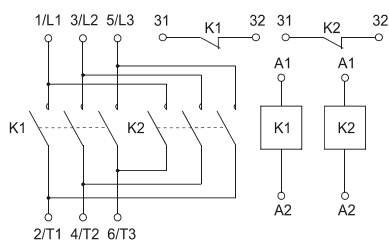


Рис. 6. Принципиальная электрическая схема пускателей реверсивных ПМ12-100/ПМ12-125 ПМ12-160/ПМ12-180/ПМ12-250 без реле

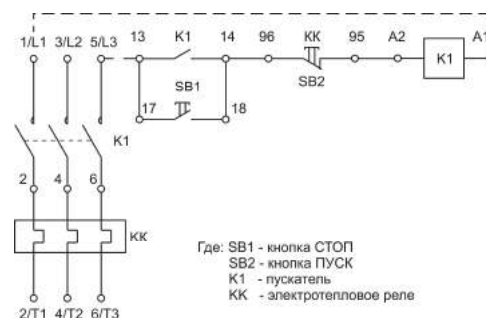


Рис. 7. Принципиальная электрическая схема пускателей ПМ12-100/ПМ12-125/ПМ12-160/ПМ12-180/ПМ12-250 с реле с кнопками ПУСК,СТОП

Где: SB1 - кнопка СТОП
SB2 - кнопка ПУСК
K1 - пускатель
KK - электротепловое реле

Пускатели электромагнитные серии ПМ12 10-160А

Производим и поставляем
 Товар сертифицирован
 ГОСТ Р 50030.4.1-2002
 Гарантийный срок - 2 года со дня ввода в эксплуатацию.



1. Назначение.

Пускатели электромагнитные серии ПМ12 предназначены для применения в стационарных установках для дистанционного пуска непосредственным подключением к сети, остановки и реверсирования трёхфазных асинхронных электродвигателей с короткозамкнутым ротором на напряжение до 660В переменного тока 50 и 60 Гц. При наличии тепловых реле пускатель осуществляет защиту управляемых электродвигателей от перегрузки и от токов, возникающих при обрыве одной из фаз, а также от не симметрии фаз.

2. Преимущества.

- самая современная конструкция;
- доп. контакты 1з+1р в стандартном исполнении (для ПМ12 10-63А);
- легкость и простота установки;
- крепление на DIN-рейку или винты;

3. Номенклатура и краткие технические характеристики.

Наименование	Напряжение катушки Uс, В	In, А	Ue, В	Тип реле	Степень защиты	Доп. контакты	Размеры габаритные, установочные, мм	Способ монтажа	Артикул
Нереверсивные									
ПМ12-010150 УХЛ4 В	220	10	660	без реле	IP20	2з+2р	73x45x87 65x35	DIN-рейка / винтовой	122304
	380		660						122305
ПМ12-010250 УХЛ4 В	220	10	660	LRD-14 7-10А	IP20	2з+2р	113x45x87 65x35	DIN-рейка / винтовой	122306
	380		660						122307
ПМ12-016150 УХЛ4 В	220	16	660	без реле	IP20	2з+2р	73x45x87 65x35	DIN-рейка / винтовой	122362
	380		660						122363
ПМ12-016250 УХЛ4 В	220	16	660	LRD-21 12-18А	IP20	2з+2р	113x45x87 65x35	DIN-рейка / винтовой	122366
	380		660						122367
ПМ12-025150 УХЛ4 В	220	25	660	без реле	IP20	2з+2р	85x45x92 65x35	DIN-рейка / винтовой	122312
	380		660						122313
ПМ12-025250 УХЛ4 В	220	25	660	LRD-22 16-24А	IP20	2з+2р	126x45x92 65x35	DIN-рейка / винтовой	122314
	380		660						122315
ПМ12-040150 УХЛ4 В	220	40	660	без реле	IP20	2з+2р	106x75x105 105x40	DIN-рейка / винтовой	122320
	380		660						122321
ПМ12-040250 УХЛ4 В	220	40	660	РТЛ-2055-2 30-40А	IP20	2з+2р	165x75x112 105x40	DIN-рейка / винтовой	122322
	380		660						122323
ПМ12-063150 УХЛ4 В	220	63	660	без реле	IP20	2з+2р	106x75x105 105x40	DIN-рейка / винтовой	122328
	380		660						122329
ПМ12-063250 УХЛ4 В	220	63	660	РТЛ-2059-2 48-65А	IP20	2з+2р	165x75x112 105x40	DIN-рейка / винтовой	122330
	380		660						122331
ПМ12-010220 У2 В	220	10	660	LRD-14 7-10А	IP54 кнопки П+С	2з+2р	166x88x145 150	Винтовой	122354
	380		660						122355
ПМ12-016220 У2 В	220	16	660	LRD-21 12-18А	IP54 кнопки П+С	2з+2р	166x88x145 150	Винтовой	122364
	380		660						122365
ПМ12-025220 У2 В	220	25	660	LRD-22 16-24А	IP54 кнопки П+С	2з+2р	200x100x145 185	Винтовой	122356
	380		660						122357
ПМ12-040220 У2 В	220	40	660	РТЛ-2055-2 30-40А	IP54 кнопки П+С	2з+2р	315x185x150 200x105	Винтовой	122358
	380		660						122359
ПМ12-063220 У2 В	220	63	660	РТЛ-2059-2 48-65А	IP54 кнопки П+С	2з+2р	315x185x150 200x105	Винтовой	122360
	380		660						122361
ПМ12М-100150 УХЛ3 В	220	100	660	-	IP20	-	120x160x130 130x100	DIN-рейка / винтовой	121386
	380		660						121387
ПМ12М-160150 УХЛ3 В	220	160	660	-	IP20	-	120x160x130 130x100	DIN-рейка / винтовой	121390
	380		660						121391

Наименование	Напряжение катушки U _c , В	In, А	U _e , В	Тип реле	Степень защиты	Доп. контакты	Размеры габаритные, установочные, мм	Способ монтажа	Артикул
Реверсивные									
ПМ12-010550 УХЛ4 В	220	10	660	без реле	IP20	2з+2р	73x91x87 65x80	DIN-рейка / винтовой	122308
	380		660						122309
ПМ12-010650 УХЛ4 В	220	10	660	LRD-14 7-10А	IP20	2з+2р	113x91x87 65x80	DIN-рейка / винтовой	122310
	380		660						122311
ПМ-016550 УХЛ4 В	220	16	660	без реле	IP20	2з+2р	73x91x87 65x80	DIN-рейка / винтовой	122368
	380		660						122369
ПМ-016650 УХЛ4 В	220	16	660	LRD-21 12-18А	IP20	2з+2р	113x91x87 65x80	DIN-рейка / винтовой	122370
	380		660						122371
ПМ-025550 УХЛ4 В	220	25	660	без реле	IP20	2з+2р	85x91x92 65x80	DIN-рейка / винтовой	122316
	380		660						122317
ПМ-025650 УХЛ4 В	220	25	660	LRD-22 16-24А	IP20	2з+2р	126x91x92 65x80	DIN-рейка / винтовой	122318
	380		660						122319
ПМ-040550 УХЛ4 В	220	40	660	без реле	IP20	2з+2р	106x163x105 105x138	DIN-рейка / винтовой	122324
	380		660						122325
ПМ-040650 УХЛ4 В	220	40	660	РТЛ-2055-2 30-40А	IP20	2з+2р	165x163x105 105x138	DIN-рейка / винтовой	122326
	380		660						122327
ПМ-063550 УХЛ4 В	220	63	660	без реле	IP20	2з+2р	106x163x105 105x138	DIN-рейка / винтовой	122332
	380		660						122333
ПМ-063650 УХЛ4 В	220	63	660	РТЛ-2059-2 48-65А	IP20	2з+2р	165x163x105 105x138	DIN-рейка / винтовой	122334
	380		660						122335
ПМ12М-100500 УХЛ3 В	220	100	660	без реле	IP00	отсутствуют	265x160x130 250x130	винтовой	121388
	380		660	без реле					отсутствуют
ПМ12М-160500 УХЛ3 В	220	160	660	без реле	IP00	отсутствуют	265x160x130 250x130	винтовой	121392
	380		660	без реле					отсутствуют

4. Технические характеристики

Тип пускателя	Количество полюсов	Номинальный рабочий ток, А				Наибольшая мощность управляемого электродвигателя, кВт AC-3			I _{th} , А	Коммутационная износостойкость, млн. циклов	Механическая износостойкость, млн. циклов
		Категория применения	380 В	440 В	660 В	220 В	380 В	660 В			
ПМ12-010	3	АС-1	13			3	5,5	7,5	25	1,4	10
		АС-3	10	10	4						
		АС-4	4	4	1,6						
ПМ12-016	3	АС-1	20			4	7,5	10	32	1,4	10
		АС-3	16	16	9						
		АС-4	6,4	6	4						
ПМ12-025	3	АС-1	35			5,5	11	15	36	1,2	10
		АС-3	23-25	16-25	16						
		АС-4	10	10	6,4						
ПМ12-040	3	АС-1	45			11	18,5	30	60	0,9	5
		АС-3	36-40	32	20						
		АС-4	16	13	8						
ПМ12-063	3	АС-1	70			18,5	30	37	80	0,9	5
		АС-3	58-63	58-63	40						
		АС-4	25,2	25,2	16						
ПМ12М-100	3	АС-1	150			37	55	55	140	0,8	3
		АС-3	100								
		АС-4	40								
ПМ12М-160	3	АС-1	200			45	90	90	200	0,8	3
		АС-3	160								
		АС-4	64								

4.1 Номинальное рабочее напряжение U_e 660В.

4.2 Номинальное напряжение изоляции U_i 660В для ПМ12, U_i 1000В для ПМ12М, U_{imp} 8 кВ для ПМ12М

4.3 Номинальное импульсное выдерживаемое напряжение U_{imp} 6кВ для ПМ12.

4.4 Все пускатели могут поставляться с ограничителями перенапряжения типа ОПН

4.5 Возможность установки тепловых токовых реле серии РТЛ, LRD.

5. Технические характеристики цепи управления

Параметры	Тип пускателя							
	ПМ12-010	ПМ12-016	ПМ12-025	ПМ12-040	ПМ12-063	ПМ12-100	ПМ12-160	
Номинальное напряжение катушки управления U_c , В	220, 380							
Диапазон напряжения управления	срабатывание	$(0,85 \pm 1,1) \cdot U_c$						
	отпускание	$(0,2 \pm 0,75) \cdot U_c$						
Мощность, потребляемая катушкой, ВА	срабатывание	40±5	68±8	87±13	100±15	150±30	300	300
	удержание	8±1,1	12±2,4	7,5±1,4	9,5±2	20±4	22	22
Время срабатывания, мс	17±7		20±8	15±5	17±7	22±8	18 ± 8	35 ± 10

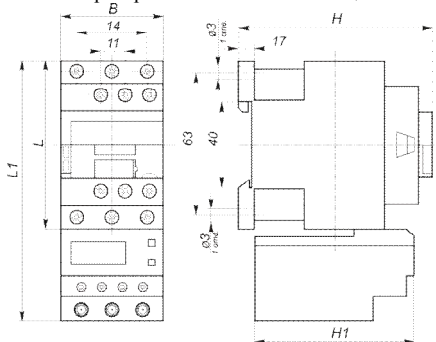
6. Габаритные и установочные размеры пускателей:
6.1. Пускатели ПМ12 нереверсивные со степенью защиты IP20.


Рисунок 1. Пускатели ПМ12-010/ПМ12-016/ПМ12-025 со степенью защиты IP20.

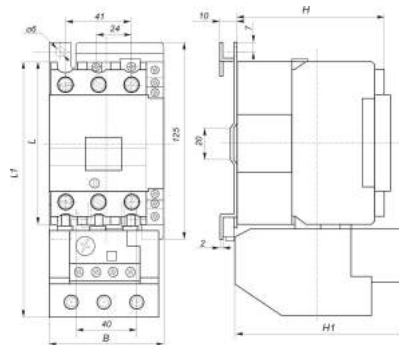


Рисунок 2. Пускатели ПМ12-040/ПМ12-063 со степенью защиты IP20.

Таблица 1. Габаритные и установочные размеры пускателей ПМ12 нереверсивных со степенью защиты IP20.

Тип исполнения	Размеры, мм						Масса, кг
	L	L1	B	B1	H	H1	
ПМ12-010150	73	—	45	—	87	—	0,23
ПМ12-010250		113				70	0,33
ПМ12-016150		—				—	0,23
ПМ12-016250	85	113	—	92	70	0,33	
ПМ12-025150		—			—	0,49	
ПМ12-025250		126			70	0,6	
ПМ12-040150	106	—	75	105	—	0,6	
ПМ12-040250		165			112	0,76	
ПМ12-063150		—			—	1,06	
ПМ12-063250		165			112	1,5	

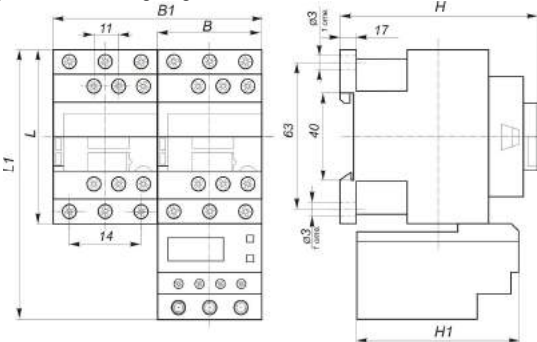
6.2. Пускатели ПМ12 реверсивные со степенью защиты IP20.


Рисунок 3. Пускатели ПМ12-010/ПМ12-016/ПМ12-025 реверсивные со степенью защиты IP20.

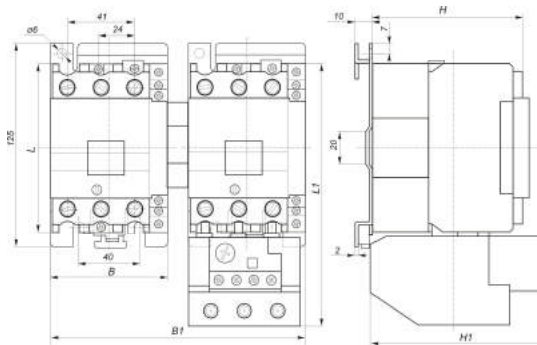


Рисунок 4. Пускатели ПМ12-040/ПМ12-063 со степенью защиты IP20.

Таблица 2. Габаритные и установочные размеры пускателей ПМ12 реверсивных со степенью защиты IP20.

Тип исполнения	Размеры, мм						Масса, кг
	L	L1	B	B1	H	H1	
ПМ12-010550	73	—	45	91	87	—	0,62
ПМ12-010650		113				70	0,72
ПМ12-016550		—				—	0,62
ПМ12-016650	85	113	—	92	70	0,72	
ПМ12-025550		—			—	1,1	
ПМ12-025650		126			70	1,5	
ПМ12-040550	106	—	75	163	105	—	1,24
ПМ12-040650		165				112	1,44
ПМ12-063550		—				—	2,42
ПМ12-063650		165				112	2,75

6.3. Пускатели ПМ12 в защитном корпусе со степенью защиты IP54

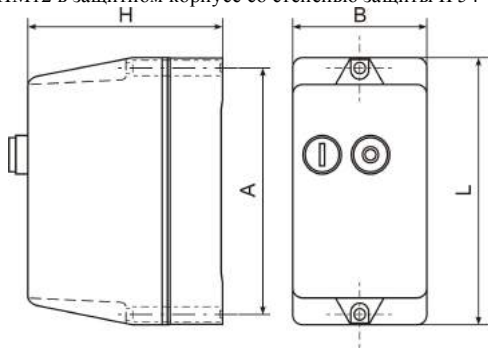


Рисунок 5. Пускатели ПМ12-010/ПМ12-016/ПМ12-025 в пластиковом защитном корпусе со степенью защиты IP54.

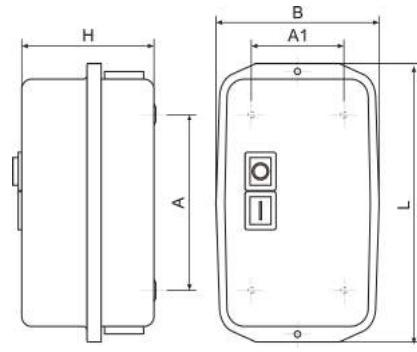


Рисунок 6. Пускатели ПМ12-040/ПМ12-063 в металлическом защитном корпусе со степенью защиты IP54.

Таблица 3. Габаритные и установочные размеры ПМ12 в защитном корпусе со степенью защиты IP54

Типы пускателей	Размеры, мм					Масса, кг
	L	B	H	A	A1	
ПМ12-010220	166	88	145	150	-	0,8
ПМ12-016220						0,8
ПМ12-025220						1,06
ПМ12-040220	315	185	150	200	105	2,8
ПМ12-063220						3,54

6.4. Пускатели ПМ12М

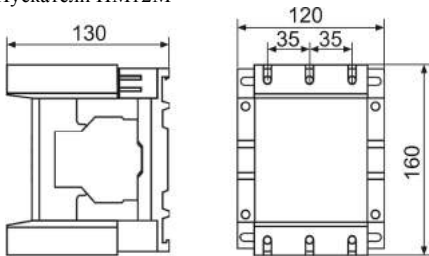


Рисунок 7. ПМ12М-100150, ПМ12М-160150 со степенью защиты IP20

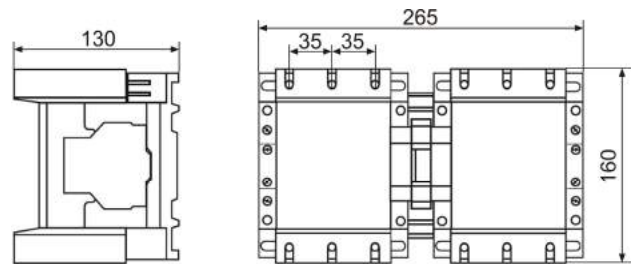


Рисунок 8. ПМ12М-100500, ПМ12М-160500 со степенью защиты IP00

7. Принципиальные электрические схемы пускателей.

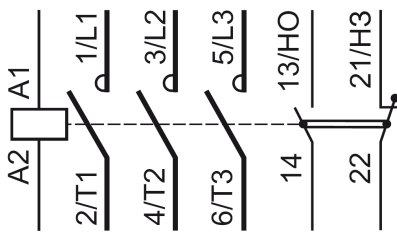


Рисунок 7. Принципиальная электрическая схема пускателей

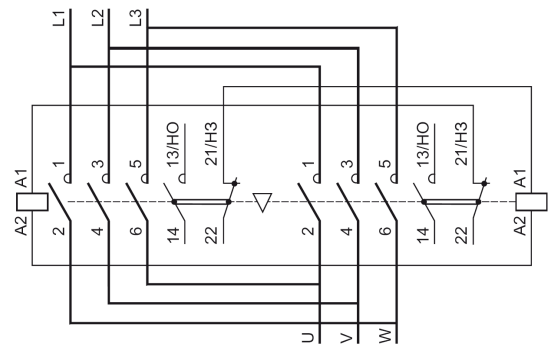


Рисунок 8. Принципиальная электрическая схема реверсивных пускателей

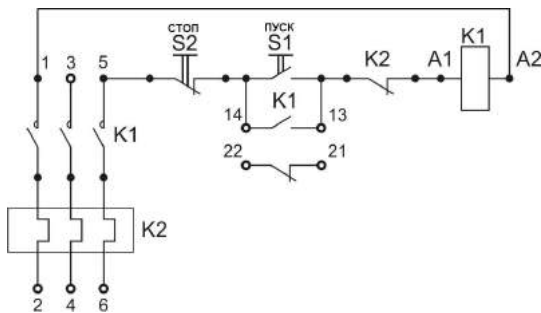


Рисунок 9. Принципиальная электрическая схема пускателей с реле в защитном корпусе IP54 с кнопками ПУСК, СТОП.

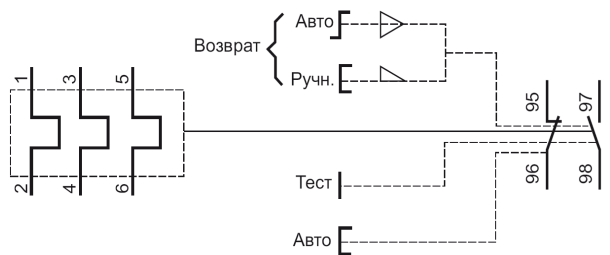


Рисунок 10. Принципиальная электрическая схема подключения реле

Пускатели электромагнитные серии ПМ12 100-1250А ЭК



Производим и поставляем
 Товар сертифицирован
 ГОСТ 50030.4.1-2002
 Гарантийный срок - 2 года со дня ввода в эксплуатацию.

1. Назначение.

Пускатели электромагнитные серии ПМ12-ЭК предназначены для применения в стационарных установках для дистанционного пуска непосредственным подключением к сети, остановки и реверсирования трёхфазных асинхронных электродвигателей с короткозамкнутым ротором на напряжение до 660В переменного тока 50 и 60 Гц.

При наличии тепловых реле пускатель осуществляет защиту управляемых электродвигателей от перегрузки и от токов, возникающих при обрыве одной из фаз, а также от не симметрии фаз.

2. Номенклатура и краткие технические характеристики.

Наименование	Напряжение катушки U_c , В	I_n , А (АС-3)	Степень защиты	Доп. контакты	Артикул
ПМ12-100100-ЭК УХЛ4 В	220	100	IP00	4з+2р	120311
	380				120312
ПМ12-125100-ЭК УХЛ4 В	220	125	IP00	4з+2р	120343
	380				120344
ПМ12-160100-ЭК УХЛ4 В	220	160	IP00	4з+2р	120373
	380				120374
ПМ12-180100-ЭК УХЛ4 В	220	180	IP00	4з+2р	121306
	380				121307
ПМ12-250100-ЭК УХЛ4 В	220	250	IP00	4з+2р	121338
	380				121339
ПМ12-315100-ЭК УХЛ4 В	220	315	IP00	4з+2р	121344
	380				121345
ПМ12-400100-ЭК УХЛ4 В	220	400	IP00	4з+2р	121350
	380				121351
ПМ12-500100-ЭК УХЛ4 В	220	500	IP00	4з+2р	121354
	380				121355
ПМ12-630100-ЭК УХЛ4 В	220	600	IP00	4з+2р	121358
	380				121359
ПМ12-800100-ЭК УХЛ4 В	220	800	IP00	4з+2р	121362
	380				121363
ПМ12-1000100-ЭК УХЛ4 В	220	1000	IP00	4з+2р	121364
	380				121365
ПМ12-1250100-ЭК УХЛ4 В	220	1250	IP00	4з+2р	122302
	380				122303

3. Технические характеристики цепи управления

Тип пускателя	Номинальное напряжение катушки управления U_c , В	Диапазон напряжение управления		Мощность, потребляемая катушкой, ВА		Время срабатывания, мс
		Срабатывание	Отпускание	Срабатывание	Удержание	
ПМ12-100	110, 127, 36, 220, 380	$(0,85 \div 1,1) \cdot U_c$	$(0,2 \div 0,75) \cdot U_c$	300	45	20±8
ПМ12-125				300	45	23±10
ПМ12-160				300	45	25±10
ПМ12-180				515	55	25±8
ПМ12-250				515	55	27±7
ПМ12-315				515	55	55±10
ПМ12-400				515	55	60±15
ПМ12-500				700	80	60±15
ПМ12-630				700	80	60±20
ПМ12-800				700	80	60±20
ПМ12-1000				700	80	60±20
ПМ12-1250				700	80	60±20

4. Технические характеристики главной цепи

Параметры	Тип пускателя											
	ПМ12-100	ПМ12-125	ПМ12-160	ПМ12-180	ПМ12-250	ПМ12-315	ПМ12-400	ПМ12-500	ПМ12-630	ПМ12-800	ПМ12-1000	
Количество полюсов	3											
Количество и тип дополнительных контактов	4з+2р											
Номинальное рабочее напряжение U_e , В	110, 127, 36, 220, 380											
Номинальное напряжение изоляции U_i , В	1000											
Номинальное импульсное напряжение U_{imp} , В	8											
Номинальный рабочий ток I_n , категория применения АС-1, А	100	125	160	230	290	360	450	575	700	900	1000	
Условный тепловой ток I_{th} ($t^{\circ} \geq 40^{\circ}$) Категория применения АС-1, А	125	150	180	234	292	368	468	585	737	936	1170	
Номинальная коммутируемая мощность в категории применения АС-3, кВт	220 В	30	55	40	55	75	100	110	147	200	250	360
	380В	45	75	75	90	132	160	200	250	335	450	625
	660 В	50	100	75	110	185	220	280	335	450	475	475
Максимальная кратковременная нагрузка ($t \leq 1c$), А	800	1050	1280	1480	2000	2640	3200	4000	5040	6400	7200	
Коммутационная износостойкость, млн. циклов ВО	АС-3	2	1,5	1,5	0,8	1,2	0,6	0,5	0,5	0,4	0,4	0,4
	АС-4	0,25	0,2	0,2	0,2	0,3	0,3	0,3	0,3	0,25	0,25	0,25
Механическая износостойкость, млн. циклов ВО	1	1	1	1	1	1	1	0,8	0,8	0,8	0,8	0,8

5. Габаритные и установочные размеры пускателей ПМ12-ЭК:

Таблица 5.1 Установочные размеры пускателей ПМ12-ЭК (Рис.1)

Наименование	Габаритные размеры, мм			Установочные размеры, мм			Зона безопасности (F), мм			НЕТТО изделия, кг
	L1	B1	H1	L	B	D	380В	660В	1140В	
ПМ12-100100-ЭК	116	143	154	100	100	5,8	20	40	40	2,9
ПМ12-125100-ЭК	116	143	154	100	100	5,8	20	40	40	2,9
ПМ12-160100-ЭК	146	186	184	123	125	9	30	40	50	5,4
ПМ12-200100-ЭК	146	186	184	123	125	9	30	40	50	5,45
ПМ12-250100-ЭК	146	186	184	130	130	9	40	60	60	5,5
ПМ12-315100-ЭК	190	235	230	150	160	9	40	60	60	10,35
ПМ12-400100-ЭК	190	235	230	150	160	9	40	60	60	10,35
ПМ12-500100-ЭК	190	235	230	150	160	9	50	70	80	10,35
ПМ12-630100-ЭК	244,5	347	287,5	180	210	11	-	-	-	24
ПМ12-800100-ЭК	244,5	347	287,5	180	210	11	-	-	-	24,1
ПМ12-1000100-ЭК	244,5	347	287,5	180	210	11	-	-	-	24,6

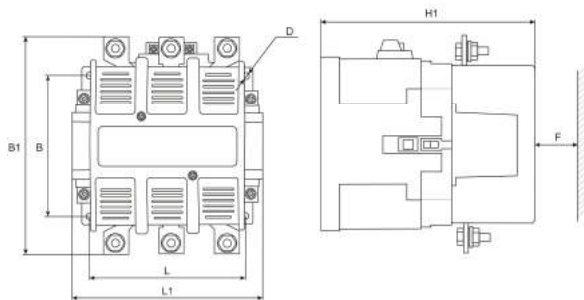
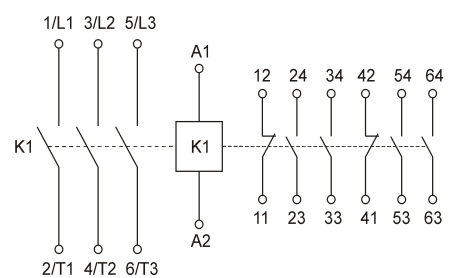


Рис. 1. Пускатели ПМ12-ЭК Рис. 2.

6. Принципиальная электрическая схема ПМ12-ЭК



Принципиальная электрическая схема ПМ12-ЭК

Пускатели электромагнитные серии ПМЛ 10-95А



Производим и поставляем
 Товар сертифицирован
 ГОСТ Р 50030.4.1-2002
 Гарантийный срок - 2 года со дня ввода в эксплуатацию.

1. Назначение.

Пускатели электромагнитные малогабаритные серии ПМЛ предназначены для применения в стационарных установках для дистанционного пуска непосредственным подключением к сети, остановки и реверсирования трёхфазных асинхронных электродвигателей с короткозамкнутым ротором на напряжение до 660В переменного тока 50 и 60 Гц.

При наличии тепловых реле пускатели осуществляют защиту управляемых электродвигателей от перегрузки и от токов, возникающих при обрыве одной из фаз, а также от не симметрии фаз. Защитный корпус на номинальные токи от 10 до 32А – пластиковый, на номинальные токи от 40 до 95А – металлический.

2. Преимущества.

- крепление универсальное как на DIN-рейку, так и на винт;
- степень защиты IP20;
- поставка в индивидуальной и групповой упаковке;

3. Номенклатура и краткие технические характеристики.

Наименование	Напр. катушки Uс, В	Доп. контакты	In, А	Номинальная мощность (АС-3) Р, кВт	Степень защиты	БРУТТО транспортной упаковки, кг	Кол-во в транспортной упаковке, шт.	Артикул			
ПМЛ-1100	220	1з	10	5,5	IP20	18.28	50	120402			
	380							120403			
ПМЛ-1101	220	1р				18.32	50	120404			
	380							120405			
ПМЛ-1160М	220	1з				18.28	50	120406			
	380							120407			
ПМЛ-1161М	220	1р				18.3	50	120408			
	380							120409			
ПМЛ-1160ДМ	220	1з				16	7,5	IP20	19.1	50	120416
	380										120417
ПМЛ-1161ДМ	220	1р	19.08	50	120418						
	380				120419						
ПМЛ-1501 реверсивный	220	2р	10	5,5	IP00	18.32	20	120412			
	380							120413			
ПМЛ-1561М реверсивный	220	2р	10	18.3	20	120414					
	380					120415					
ПМЛ-2100	220	1з	25	11	IP20	28.32	50	120423			
	380							120424			
ПМЛ-2101	220	1р				28.34	50	120425			
	380							120426			
ПМЛ-2160М	220	1з				28.34	50	120427			
	380							120428			
ПМЛ-2161М	220	1р				28.32	50	120429			
	380							120430			
ПМЛ-2160ДМ	220	1з				32	15	IP20	28.34	50	120437
	380										120438
ПМЛ-2161ДМ	220	1р	28.32	50	120439						
	380				120440						
ПМЛ-2501 реверсивный	220	2р	25	11	IP00	28.34	20	120433			
	380							120434			
ПМЛ-2561М реверсивный	220	2р	28.32	20	120435						
	380				120436						
ПМЛ-3100	220	1з+1р	40	18,5	IP20	25.5	20	120444			
	380							120445			
ПМЛ-3160М	220	1з+1р				25.64	20	120446			
	380							120447			

ПМЛ-3160ДМ	220	1з+1р	50	22		25.64	20	120454
	380							120455
ПМЛ-3500 реверсивный	220	2з+2р	40	18,5	IP00	25.5	10	120450
	380							120451
ПМЛ-3560М реверсивный	220	2з+2р				25.64	10	120452
	380							120453
ПМЛ-4100	220	1з+1р	63	30		25.62	20	120458
	380							120459
ПМЛ-4160М	220	1з+1р			IP20	25.64	20	120460
	380							120461
ПМЛ-4160ДМ	220	1з+1р	80	37		25.62	16	120468
	380							120469
ПМЛ-4160Д1М	220	1з+1р	95	45		25.64	16	120472
	380							120473
ПМЛ-4500 реверсивный	220	2з+2р	80	30	IP00	25.62	10	120464
	380							120465
ПМЛ-4560М реверсивный	220	2з+2р				25.64	10	120466
	380							120467

Наименование	Напр. катушки Uс, В	Ток установки реле	Доп. контакты	In, А	Номинальная мощность (АС-3) P, кВт	Материал корпуса, степень защиты	БРУТТО транспортной упаковки, кг	Кол-во в транспортной упаковке, шт.	Артикул			
ПМЛ-1220	220	9-13А	1з	10	5,5	Пластик, IP54	15.34	16	120410			
	380				5,5				120411			
ПМЛ-1220Д	220	12-18А	1з	16	7,5				120420			
	380				7,5				120421			
ПМЛ-2220	220	17-25А	1з	25	11		21.04	16	120431			
	380				11				120432			
ПМЛ-2220Д	220	23-32А	1з	32	15				23.38	16	120441	
	380				15						120442	
ПМЛ-3220	220	30-40А	1з+1р	40	18,5		Металл, IP54	23.38			6	120448
	380				18,5							120449
ПМЛ-3220Д	220	37-50А	1з+1р	50	22	23.54			6	120456		
	380				22					120457		
ПМЛ-4220	220	48-65А	1з+1р	63	30			23.54		6	120462	
	380				30						120463	
ПМЛ-4220Д	220	63-80А	1з+1р	80	37	6			6		120470	
	380				37						120471	
ПМЛ-4220Д1	220	80-93А	1з+1р	95	45			6		6	120474	
	380				45						120475	

- 3.1 Номинальное напряжение 380 В.
- 3.2 Номинальное напряжение изоляции 660 В.
- 3.3 Эксплуатационная частота включений до 600 в час.
- 3.4 Температура окружающей среды от -25°С до +55°С.
- 3.5 Вид климатического исполнения УХЛ4.
- 3.6. Класс износостойкости: Б (для пускателей: на 10А - 1,5; на 16, 25, 32, 40, 50, 63А – 1,0; на 80, 90А -0,75 млн. циклов).

4. Габаритные и установочные размеры пускателей серии ПМЛ.

4.1 Габаритные размеры неревверсивных пускателей IP20

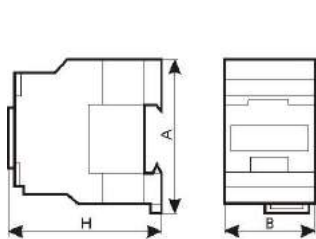


Рисунок 1.

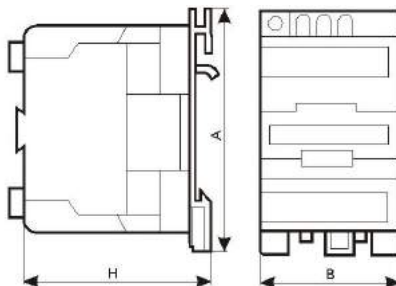


Рисунок 2.

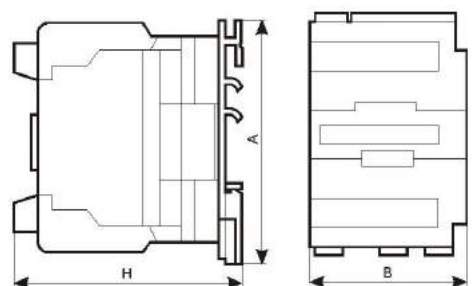
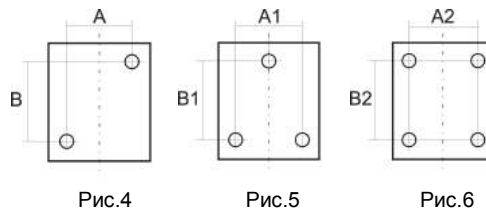


Рисунок 3.

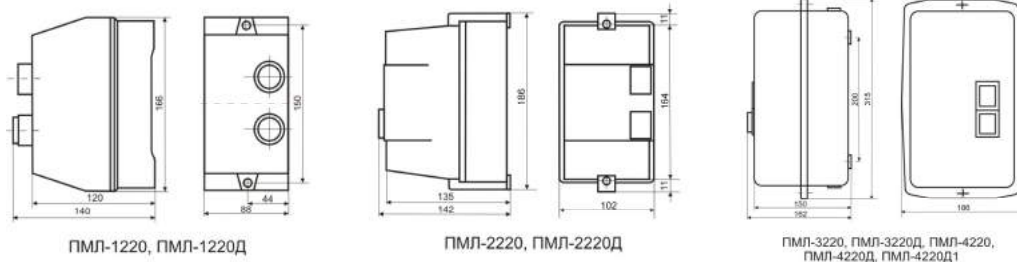
Габаритные размеры	Номинальный ток In, А					
	10 А Рис. 1	16 А Рис.1	25 А Рис.2	32А Рис.2	40А, 50А, 63А Рис.3	80А, 95А Рис. 3
Длина А, мм	75	75	82	84	127	127
Ширина В, мм	46	46	56	56	75	86
Высота Н, мм	80	84	93	98	112	125

4.2 Установочные размеры нереверсивных пускателей IP20

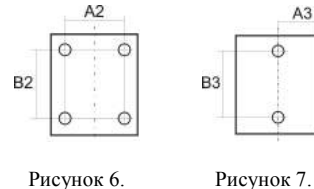
Установочные размеры	Рисунок	А	В	А1	В1	А2	В2
Номинальный ток 10 А	рис. 4, рис. 6	35	50	-	-	35	50
Номинальный ток 25А, 32А	рис. 4, рис. 6	40	50	-	-	40	48
Номинальный ток 40А, 50А, 63А, 80А, 95А	рис.5	-	-	40	106	-	-



4.3 Габаритные и установочные размеры пускателей в оболочке IP54



Установочные размеры	Рисунок	А2	В2	А3	В3
Номинальный ток 10А, 16А	рис.7	-	-	44	150
Номинальный ток 25А, 32А	рис.7	-	-	52	166
Номинальный ток 40А, 50А, 63А, 80А, 95А	рис.6	105	200	-	-



5. Сечение проводников и характеристики монтажа.

Параметры	Номинальный ток In, А						
	10А	16А	25А	32А	40А	50А, 63А	80А, 95А
Гибкий кабель, мм2	1 - 2,5	1,5 - 4	1,5 - 4	2,5 - 6	6 - 16	10 - 25	16 - 35
Жесткий кабель, мм2	1,5 - 4	2,5 - 6	2,5 - 6	4 - 10	10 -25	16 - 35	25 - 50
Крутящий момент при затягивании, Нм	1,2	1,2	1,2	2,5	2,5	2,5	4

6. Принципиальные электрические схемы пускателей серии ПМЛ.

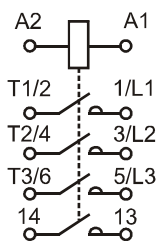


Рисунок 8. ПМЛ с доп. контактом 13

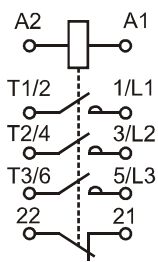


Рисунок 9. ПМЛ с доп. контактом 1p

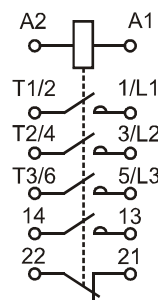


Рисунок 10. ПМЛ с доп. контактом 13+1p

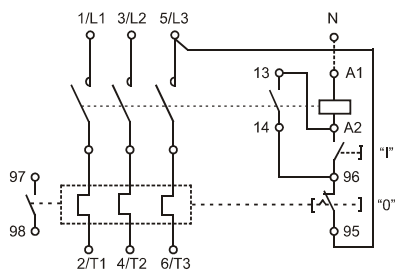


Рисунок 11. ПМЛ в оболочке с реле

Пускатели электромагнитные серии ПМЛ 125-630А

Производим и поставляем
Товар сертифицирован
ГОСТ 50030.4.1-2002
Гарантийный срок – 2 года со дня ввода в эксплуатацию.



1. Назначение.

Пускатели электромагнитные серии ПМЛ предназначены для применения в стационарных установках для дистанционного пуска непосредственным подключением к сети, остановки и реверсирования трёхфазных асинхронных электродвигателей с короткозамкнутым ротором на напряжение до 660В переменного тока 50 и 60 Гц.

При наличии тепловых реле пускатель осуществляет защиту управляемых электродвигателей от перегрузки и от токов, возникающих при обрыве одной из фаз, а также от не симметрии фаз.

2. Структура условного обозначения.

ПМЛ - $\frac{X}{1}$ $\frac{X}{2}$ $\frac{X}{3}$ $\frac{X}{4}$ $\frac{XXXX}{5}$ $\frac{X}{6}$

1. Условное обозначение номинального рабочего тока:
5 – 125А; 6 – 160А; 7 – 250А; 8 – 400А; 9 – 630;
2. Условное обозначение исполнения по назначению: 1 – нереверсивный; 5 – реверсивный;
3. Условное обозначение исполнения по степени защиты: 0 – IP00;
4. Условное обозначение по числу и типу вспомогательных контактов: 0 – 1з;
5. Климатическое исполнение и категория размещения
6. Условное обозначение исполнения по износостойкости – В.

3. Номенклатура и краткие технические характеристики.

Наименование	Напряжение катушки управления Uс, В	Номинальный рабочий ток In, А	Степень защиты	Доп. контакты	Артикул
Нереверсивные					
ПМЛ-5100 УХЛ4 В	220	125	IP00	1з	120494
	380				120495
ПМЛ-6100 УХЛ4 В	220	160	IP00	1з	120496
	380				120497
ПМЛ-7100 УХЛ4 В	220	250	IP00	1з	120498
	380				120499
ПМЛ-8100 УХЛ4 В	220	400	IP00	1з	121401
	380				121402
ПМЛ-9100 УХЛ4 В	220	630	IP00	1з	122418
	380				122419
Реверсивные					
ПМЛ-5500 УХЛ4 В	220	125	IP00	1з	122410
	380				122411
ПМЛ-6500 УХЛ4 В	220	160	IP00	1з	122412
	380				122413
ПМЛ-7500 УХЛ4 В	220	250	IP00	1з	122414
	380				122415
ПМЛ-8500 УХЛ4 В	220	400	IP00	1з	122416
	380				122417
ПМЛ-9500 УХЛ4 В	220	630	IP00	1з	122420
	380				122421

4.1 Технические характеристики цепи управления

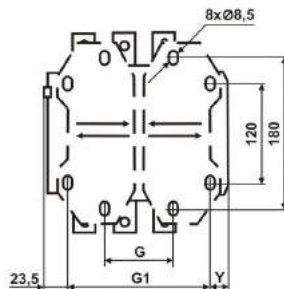
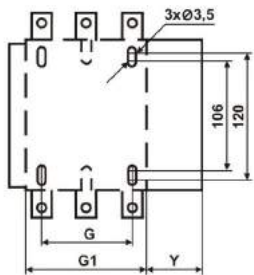
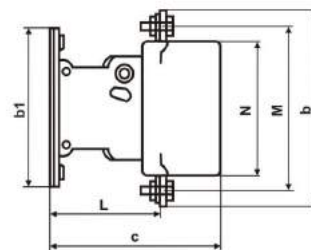
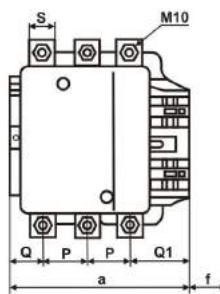
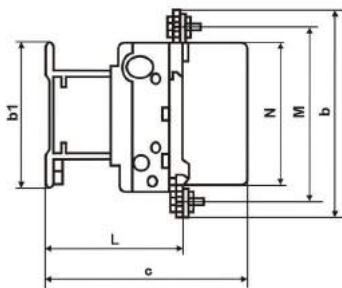
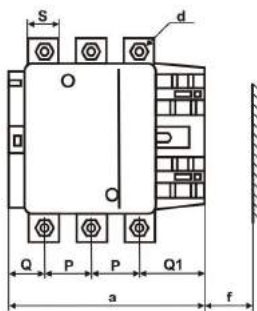
Тип пускателя	Параметры					
	Напряжение катушки управления Uс, В	Диапазон напряжения управления		Мощность, потребляемая катушкой, ВА		Время срабатывания, мс
		Срабатывание	Отпускание	Срабатывание	Удержание	
ПМЛ-5xxx	220, 380	(0,85÷1,1)·Uс	(0,2÷0,75)·Uс	550	45	23±5
ПМЛ-6xxx				550	45	23±5
ПМЛ-7xxx				650	10	55±10
ПМЛ-8xxx				1075	15	60±15
ПМЛ-9xxx				1650	22	60±20

4.2 Технические характеристики главной цепи.

Параметры	Тип пускателя					
	ПМЛ-5xxx	ПМЛ-6xxx	ПМЛ-7xxx	ПМЛ-8xxx	ПМЛ-9xxx	
Количество полюсов	3					
Количество и тип доп. контактов	13					
Номинальное рабочее напряжение переменного тока U_e , В	220, 380, 660					
Номинальное напряжение изоляции, U_i , В	1000					
Номинальное импульсное напряжение, U_{imp} , кВ	8					
Номинальный рабочий ток I_n , категория применения АС-3, А	125	160	250	400	630	
Условный тепловой ток I_{th} ($t \geq 40^\circ$) категория применения АС-1, А	200	250	350	500	1000	
Номинальная мощность в категории применения АС-3, кВт	80	100	160	280	450	
Максимальная кратковременная нагрузка ($t \leq 1$ с), А	920	1200	2120	3200	5040	
Условный ток короткого замыкания I_{cs} , А	5000		10000	18000		
Коммутационная износостойкость, млн. циклов	АС-3	0,8	0,8	0,7	0,5	0,4
	АС-1	0,5	0,5	0,4	0,3	0,25
Механическая износостойкость, млн. циклов	1		1	0,8		0,8

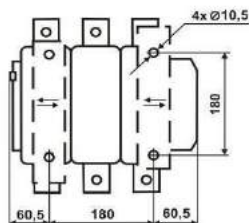
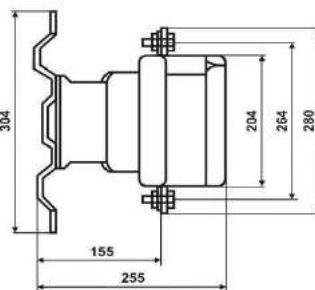
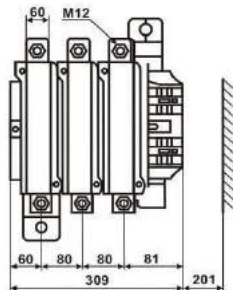
5. Общий вид, габаритные и установочные размеры.

Тип контактора	Габаритные размеры, мм															
	a	P	Q	Q1	S	d	f	b	b1	M	N	c	L	G	G1	Y
ПМЛ-5xxx	163,5	37	29,5	60	20	M6	131	162	137	147	124	171	107	80	106	44
ПМЛ-6xxx	163,5	40	26	57,5	20	M8	131	170	137	150	124	171	107	80	106	44
ПМЛ-7xxx	201,5	48	39	66,5	25	M10	147	203	147	178	147	213	141	96	140	38
ПМЛ-8xxx	213	48	43	74	25	M10	151	206	209	181	158	219	145	80	170	19,5
ПМЛ-9xxx	309	80	60	89	40	M12	201	280	304	264	204	255	155	180	-	68,5



Пускатели серии ПМЛ-5xxx, ПМЛ-6xxx, ПМЛ-7xxx

Пускатели серии ПМЛ-8xxx.



Пускатель серии ПМЛ-9xxx.

Пускатели электромагнитные серии ПМА



Производим и поставляем
Товар сертифицирован
ГОСТ Р 50030.4.1-2002
Гарантийный срок – 2 года со дня ввода в эксплуатацию.

1. Назначение.

Пускатели электромагнитные серии ПМА предназначены для применения в стационарных установках для дистанционного пуска непосредственным подключением к сети, остановки и реверсирования трёхфазных асинхронных электродвигателей с короткозамкнутым ротором на напряжение до 660В переменного тока частотой 50Гц. При наличии тепловых реле пускатель осуществляет защиту управляемых электродвигателей от перегрузки и от токов, возникающих при обрыве одной из фаз, а также от не симметрии фаз.

2. Номенклатура и краткие технические характеристики.

Наименование	Напряжение катушки управления Uс, В	In, А	Ue, В	Тип реле	Степень защиты	Доп. контакты	Габаритные размеры, установочные размеры, мм	Способ монтажа	Артикул
ПМА-4100 УХЛ4 В	220	63	380	без реле	IP00	2з+2р	111,5x142x135,5 100x100	DIN-рейка или винтовой	120605
	380		120606						
ПМА-4110 У3 В	220		380	без реле	IP40	2з+2р	210x180x288 130x180	Винтовой	120609
	380		120610						
ПМА-4120 У2 В	220		380	без реле	IP54	2з+2р	210x180x288 130x180	Винтовой	120611
	380		120612						
ПМА-4130 У3 В	220		380	без реле	IP40	2з+2р	210x180x288 130x180	Винтовой	120613
	380		120614						
ПМА-4140 У2 В	220		380	без реле	IP54	2з+2р	210x180x288 130x180	Винтовой	120615
	380		120616						
ПМА-4200 УХЛ4 В	220		380	РТТ-221П	IP00	2з+2р	111,5x142x205 100x100	DIN-рейка или винтовой	120607
	380		53,5-63 А	120608					
ПМА-4210 У3 В	220		380	РТТ-221П	IP40	2з+2р	210x180x288 130x180	Винтовой	120617
	380		53,5-63 А	120618					
ПМА-4220 У2 В	220		380	РТТ-221П	IP54	2з+2р	210x180x288 130x180	Винтовой	120619
	380		53,5-63 А	120620					
ПМА-4230 У3 В	220		380	РТТ-221П	IP40	2з+2р	210x180x288 130x180	Винтовой	120621
	380		53,5-63 А	120622					
ПМА-4240 У2 В	220		380	РТТ-221П	IP54	2з+2р	210x180x288 130x180	Винтовой	120623
	380		53,5-63 А	120624					

3. Габаритные и установочные размеры.

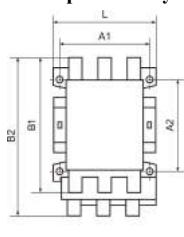


Рисунок 1. ПМА с реле IP00

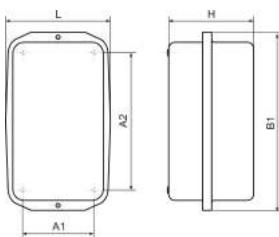


Рисунок 2. ПМА в защитном корпусе IP40; IP54

Тип пускателя	Рисунок	L, мм	H, мм	B1, мм	B2, мм	A1, мм	A2, мм
ПМА-4100	1	111,5	142	135,5	-	100	100
ПМА-4200					205		
ПМА-4110	2	210	170	365	-	130	263
ПМА-4120					-		
ПМА-4130					-		
ПМА-4140					-		
ПМА-4210					-		
ПМА-4220					-		
ПМА-4230					-		
ПМА-4240					-		

4. Технические характеристики.

Номинальный рабочий ток главной цепи In, А	380В	63
	660В	40
Номинальный ток контактов вспомогательной цепи, А		6,3
Номинальное рабочее напряжение главной цепи Ue, В		380; 660
Номинальное напряжение изоляции Ui, В		660
Номинальное напряжение катушки управления Uс, В		220, 380
Износостойкость, млн. циклов ВО	механическая	8
	коммутационная	1,25
Степень защиты		IP00; IP40; IP54
Климатическое исполнение и категория размещения		У2; У3; УХЛ4

Контакторы электромагнитные переменного тока серии КТ-5000

Производим и поставляем
 Товар сертифицирован
 ГОСТ Р 50030.4.1-2002
 Гарантийный срок - 2 года со дня ввода в эксплуатацию.



1. Назначение.

Контакторы электромагнитные переменного тока серии КТ- 5000 предназначены для применения в стационарных установках для дистанционного включения и отключения приемников электрической энергии на напряжение до 660В переменного тока 50 и 60 Гц.

2. Преимущества.

- возможность регулировки и замены силовых контактов;
- установочные размеры соответствуют советским аналогам;
- экологический, огнеупорный материал дугогасительных камер не содержит асбеста;
- широкий ассортимент комплектующих;
- индивидуальная упаковка.

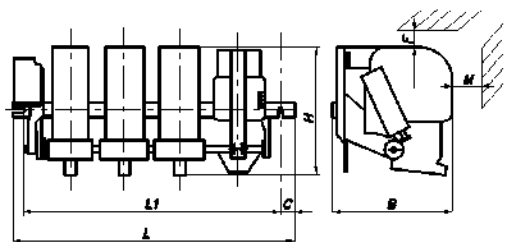
3. Номенклатура и краткие технические характеристики.

Тип контактора	Номинальный ток In, А	Напряжение катушки Uc, В	Число главных полюсов	Доп. контакты	Степень защиты	Габаритные размеры, мм	Масса, кг	Артикул
КТ-5012Б У3	100	110	2	3з+3р	IP00	380x165x180	7,2	120101
		220						120102
		380						120103
КТ-5013Б У3	100	110	3	3з+3р	IP00	380x165x180	8,3	120104
		220						120105
		380						120106
КТ-5013БС У3	100	220	3	3з+3р	IP00	380x165x180	8,3	120188
380		120189						
КТ-5014Б У3	100	220	4	3з+3р	IP00	480x165x180	9	120107
380		120108						
КТ-5022Б У3	160	110	2	3з+3р	IP00	380x190x213	10,7	120109
		220						120110
		380						120111
КТ-5023Б У3	160	110	3	3з+3р	IP00	380x190x213	12,5	120112
		220						120113
		380						120114
КТ-5023БС У3	160	220	3	3з+3р	IP00	380x190x213	12,5	120190
		380						120191
КТ-5024Б У3	160	220	4	3з+3р	IP00	480x190x213	14,8	120115
		380						120116
КТ-5032Б У3	250	110	2	3з+3р	IP00	480x250x213	15,2	120117
		220						120118
		380						120119
КТ-5033Б У3	250	110	3	3з+3р	IP00	480x250x213	17,4	120120
		220						121121
		380						121122
КТ-5033БС У3	250	220	3	3з+3р	IP00	480x250x213	17,4	120192
		380						120193
КТ-5034Б У3	250	220	4	3з+3р	IP00	580x250x213	21	120123
		380						120124
КТ-5042Б У3	400	110	2	3з+3р	IP00	595x285x275	27,3	120125
		220						120126
		380						120127
КТ-5043Б У3	400	110	3	3з+3р	IP00	595x285x275	32,5	120128
		220						120129
		380						120130
КТ-5043БС У3	400	220	3	3з+3р	IP00	595x285x275	32,5	120195
380		120131						
КТ-5044Б У3	400	220	4	3з+3р	IP00	695x285x275	38,6	120132
		380						120133
КТ-5052Б У3	630	110	2	3з+3р	IP00	695x310x303	47,2	120134
		220						120135
		380						120136
КТ-5053Б У3	630	110	3	3з+3р	IP00	695x310x303	52	120137
		220						120138
		380						120139
КТ-5053БС У3	630	220	3	3з+3р	IP00	695x310x303	52	120194
380		120140						
КТ-5054Б У3	630	110	4	3з+3р	IP00	795x310x303	64,7	120141
		220						120141
		380						

Фото	Наименование	Артикул
	Вспомогательный блок-контакт на 10А для КТ-5000, 100А - 630А	120142
	Дугогасительная камера для КТ-5000 100А	120143
	Дугогасительная камера для КТ-5000 160А	120144
	Дугогасительная камера для КТ-5000 250А	120145
	Дугогасительная камера для КТ-5000 400А	120146
	Дугогасительная камера для КТ-5000 630А	120147
	Изоляторы контактов к КТ-5000, 100А (комплект)	120148
	Изоляторы контактов к КТ-5000, 160А (комплект)	120149
	Изоляторы контактов к КТ-5000, 250А (комплект)	120150
	Изоляторы контактов к КТ-5000, 400А (комплект)	120151
	Изоляторы контактов к КТ-5000, 630А (комплект)	120152
	Контакты комплект 100А для КТ5000 (непод. + подвиж.)	120168
	Контакты комплект 160А для КТ5000 (непод. + подвиж.)	120169
	Контакты комплект 250А для КТ5000 (непод. + подвиж.)	120170
	Контакты комплект 400А для КТ5000 (непод. + подвиж.)	120171
	Контакты комплект 630А для КТ5000 (непод. + подвиж.)	120172
	Кронштейн оси подв. контактов КТ-5000, 100А (левый + правый)	120173
	Кронштейн оси подв. контактов КТ-5000, 160А (левый + правый)	120174
	Кронштейн оси подв. контактов КТ-5000, 250А (левый + правый)	120175
	Кронштейн оси подв. контактов КТ-5000, 400А (левый + правый)	120176
	Кронштейн оси подв. контактов КТ-5000, 630А (левый + правый)	120177
	Механическая блокировка для КТ-5000 100А	120178
	Механическая блокировка для КТ-5000 160А	120179
	Механическая блокировка для КТ-5000 250А	120180
	Механическая блокировка для КТ-5000 400А	120181
	Механическая блокировка для КТ-5000 630А	120182
	Шина гибкая медная к КТ-5000 на 100А	120183
	Шина гибкая медная к КТ-5000 на 160А	120184
	Шина гибкая медная к КТ-5000 на 250А	120185
	Шина гибкая медная к КТ-5000 на 400А	120186
	Шина гибкая медная к КТ-5000 на 630А	120187

4. Габаритные и установочные размеры контакторов электромагнитных серии КТ-5000.

Таблица 1. Габаритные размеры контакторов серии КТ-5000.



Тип контактора	L1, мм	L, мм	C, мм	H, мм	B, мм	M, мм	F, мм	Масса, кг
КТ-5012	350	380	15	165	180	50	80	7,2
КТ-5013	350	380	15	165	180	50	80	8,3
КТ-5014	450	480	15	165	180	50	80	9
КТ-5022	350	380	18	190	213	70	70	10,7
КТ-5023	350	380	18	190	213	70	70	12,5
КТ-5024	450	480	15	190	213	70	70	14,8
КТ-5032	450	480	18	250	213	80	70	15,2
КТ-5033	450	480	18	250	213	80	70	17,4
КТ-5034	550	580	15	250	213	80	70	21
КТ-5042	540	595	20	285	275	80	100	27,3
КТ-5043	540	595	20	285	275	80	100	32,5
КТ-5044	640	695	20	285	275	80	100	38,6
КТ-5052	640	695	20	310	303	150	120	47,2
КТ-5053	640	695	20	310	303	150	120	52
КТ-5054	740	795	20	310	303	150	120	64,7

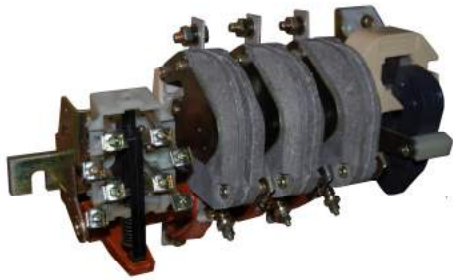
Рисунок 1. Общий вид и габаритные размеры КТ-5000.

5. Технические характеристики

	КТ-5012 КТ-5013 КТ-5014	КТ-5022 КТ-5023 КТ-5024	КТ-5032 КТ-5033 КТ-5034	КТ-5042 КТ-5043 КТ-5044	КТ-5052 КТ-5053 КТ-5054
Номинальный ток контактов главной цепи In, А	100	160	250	400	630
Количество дополнительных контактов	3з+3р				
Число главных полюсов	2; 3; 4				
Номинальное напряжение катушки управления Uc, В	110; 220; 380				
Номинальное напряжение изоляции, Ui, В	660				
Износостойкость, циклов ВО	механическая			1 400 000	
	коммутационная			100 000	
Категория основного применения	AC-4; AC-3; AC-2				
Степень защиты	IP00				
Климатического исполнения и категория размещения	У3				

Контакторы электромагнитные переменного тока серии КТ-6000

Производим и поставляем
 Товар сертифицирован
 ГОСТ Р 50030.4.1-2002
 Гарантийный срок - 2 года со дня ввода в эксплуатацию.



1. Назначение.

Контакторы электромагнитные переменного тока серии КТ- 6000 предназначены для применения в стационарных установках для дистанционного включения и отключения приемников электрической энергии на напряжение до 660В переменного тока 50 и 60 Гц.

2. Преимущества.

- простота и надежность конструкции;
- открытое исполнение с естественным воздушным охлаждением;

3. Номенклатура и краткие технические характеристики.

Тип контактора	Номинальный ток In, А	Напряжение катушки Uс, В	Число главных полюсов	Доп. контакты	Степень защиты	Габаритные размеры, мм	Артикул
КТ-6012Б У3	100	220	2	2з+2р	IP00	380x176x196	120201
КТ-6013Б У3	100	220	3	2з+2р	IP00		120202
		380					120203
КТ-6022Б У3	160	220	2	2з+2р	IP00	380x176x213	120204
		380					120205
КТ-6023Б У3	160	220	3	2з+2р	IP00	380x176x213	120206
		380		3з+3р			120207
		380					120216
КТ-6033Б У3	250	220	3	2з+2р	IP00	480x250x213	120208
		380					120209
КТ-6043Б У3	400	220	3	2з+2р	IP00	595x285x275	120218
		380					120219
КТ-6053Б У3	630	220	3	2з+2р	IP00	695x310x303	120220
		380					120221

4. Габаритные и установочные размеры контакторов электромагнитных серии КТ-6000.

Таблица 1. Габаритные размеры контакторов серии КТ-6000.

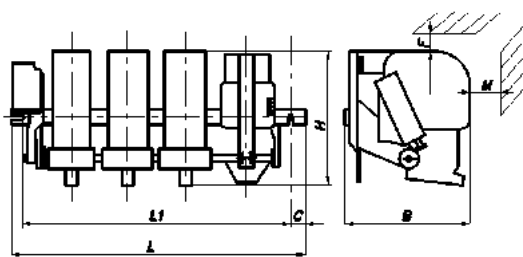


Рисунок 1. Общий вид и габаритные размеры КТ-6000.

Тип контактора	L1, мм	L, мм	C, мм	H, мм	B, мм	M, мм	F, мм	Масса, кг
КТ-6012Б	350	380	15	176	196	50	80	6.7
КТ-6013Б								7.8
КТ-6022Б	350	380	18	176	213	70	70	10.0
КТ-6023Б								11.8
КТ-6032Б	450	480	18	250	213	80	70	14.4
КТ-6033Б								16.6
КТ-6043Б	540	595	20	285	275	80	100	30
КТ-6053Б	640	695	20	310	303	150	120	48

5. Технические характеристики

	КТ-6012Б	КТ-6013Б	КТ-6022Б	КТ-6023Б	КТ-6033Б	КТ-6043Б	КТ-6053Б
Номинальный ток контактов главной цепи In, А	100		160		250	400	630
Количество дополнительных контактов	2з+2р			2з+2р 3з+3р	2з+2р	2з+2р	
Число главных полюсов	2	3	2	3			
Номинальное напряжение катушки управления Uс, В	220 / 380						
Номинальное напряжение изоляции, Ui, В	660						
Износостойкость, циклов ВО	механическая			1000000			
	коммутационная			330000			
Категория основного применения	АС-4						
Степень защиты	IP00						
Климатического исполнения и категория размещения	У3						

Контакты электромагнитные постоянного тока серии КПД-121

Производим и поставляем
Товар сертифицирован
ГОСТ Р 50030.4.1-2002
Гарантийный срок - 2 года со дня ввода в эксплуатацию.



1. Назначение

Контакты представляют собой двухпозиционные, двухполюсные электромагнитные устройства открытого типа, предназначенные для частых дистанционных включений и отключений приемников электрической энергии. Контакты данного типа рассчитаны на коммутацию постоянного тока напряжением до 220 В, а также переменного тока частотой 50 Гц напряжением до 440 В.

Контакты используются в качестве пусковых устройств для электрических машин подъемно-транспортного оборудования и тягового оборудования городского электротранспорта.

Для коммутации дополнительных слаботочных переключающих цепей управления и сигнализации, в конструкцию контактов включен блок-контакт с сочетанием контактов 2 замкнутых + 2 разомкнутых.

2. Преимущества.

- оптимальная схема разрыва главных контактов;
- современная конструкция и материалы дугогасительных устройств, обеспечивающие большой коммутационный ресурс;
- высокая степень надежности, подтвержденная ресурсными испытаниями и данными эксплуатации;
- минимальные затраты при монтаже и обслуживании;

3. Номенклатура и краткие технические характеристики.

Наименование	Напряжение катушки U _c , В	I _n , А (АС-3)	U _e , В	Степень защиты	Доп. контакты	Габаритные размеры, мм	Артикул
КПД-121 У2, 25А	110	25	~220 ~380, 50 Гц ~440, 50 Гц	IP00	2НО+2НЗ	195x130x142	120501
КПД-121 У2, 25А	220	25		IP00	2НО+2НЗ	195x130x142	120502
КПД-121 У2, 63А	110	63		IP00	2НО+2НЗ	195x130x142	120503
КПД-121 У2, 63А	220	63		IP00	2НО+2НЗ	195x130x142	120504
КПД-121 У2, 80А	110	80		IP00	2НО+2НЗ	195x130x142	120505
КПД-121 У2, 80А	220	80		IP00	2НО+2НЗ	195x130x142	120506

4. Габаритные и установочные размеры.

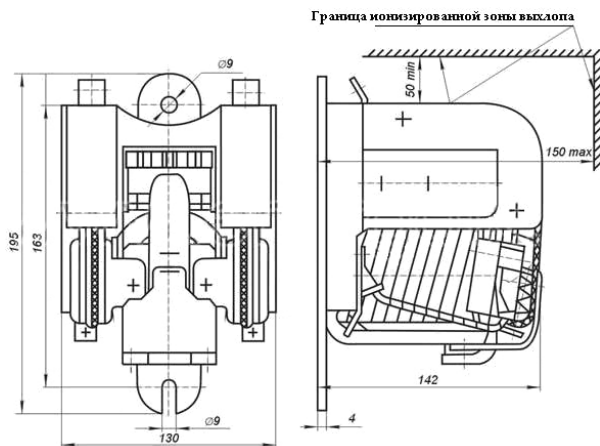


Рисунок 1. Габаритные, установочные размеры КПД-121 У2

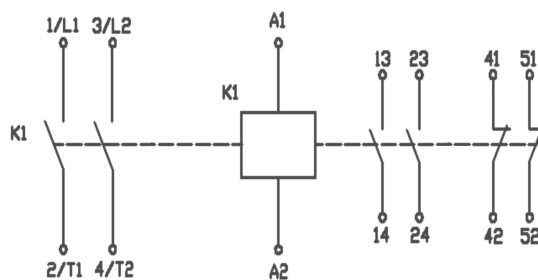


Рисунок 2. Принципиальная электрическая схема

5. Технические характеристики.

Номинальное напряжение U _e , В	постоянное	220 В
	переменное	380 В, 50 Гц / 440 В, 50 Гц
Номинальный ток I _n (АС-3), А		25, 63, 80
Номинальное напряжение катушки управления U _c , В		- 110 В
		- 220 В
Постоянная времени срабатывания катушки, мс		7,5 - 10
Исполнения вспомогательных контактов		2НО + 2НЗ
Износостойкость, млн. циклов ВО	механическая	16
	коммутационная	0,04
Климатическое исполнение и категория размещения		У2
Количество в транспортной упаковке, шт		6
Вес транспортной упаковки БРУТТО, кг		19,6

Приставки серии ПКЛ, ПВЛ

Производим и поставляем
 Товар сертифицирован



1. Назначение.

ПКЛ - приставка контактная предназначена для увеличения количества вспомогательных контактов.

ПВЛ - приставка выдержки времени предназначена для создания выдержки времени при включении или отключении пускателя.

Приставки контактные устанавливаются непосредственно на пускатель со стороны входных зажимов (сверху) и фиксируются в траверсе контактора.

2. Структура условного обозначения.

ПКЛ - X X X XX X
 1 2 3 4 5

1. количество замыкающих контактов;
2. количество размыкающих контактов;
3. исполнение по степени защиты:
 М – IP20;
 отсутствие буквы – IP00;
4. климатическое исполнение и категория размещения;
5. исполнение по износостойкости:
 Б – 1,5 млн. циклов ВО.

ПВЛ - X X X XX X
 1 2 3 4 5

1. условное обозначение исполнения пневмоприставки:
 1 – выдержка времени при включении;
 2 – выдержка времени при отключении;
2. условное обозначение диапазона выдержки времени:
 1 – от 0,1 до 30 сек; 2 – от 10 до 180 сек;
 3 – от 0,1 до 15 сек; 4 – от 10 до 100сек;
3. исполнение по степени защиты:
 М – IP20;
 отсутствие буквы – IP00;
4. климатическое исполнение и категория размещения;
5. исполнение по износостойкости:
 Б – 1,5 млн. циклов ВО.

3. Номенклатура и краткие технические характеристики.

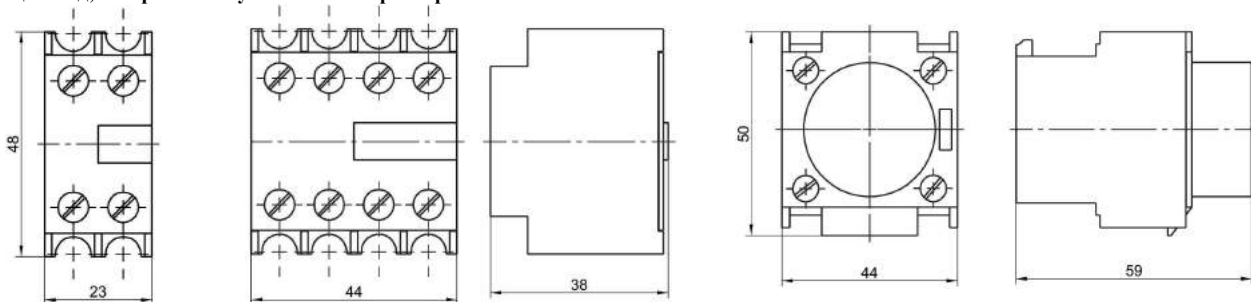
Приставки серии ПКЛ

Наименование	Количество контактов		Артикул
	замыкающие контакты	размыкающие контакты	
ПКЛ-02М О4 Б	0	2	120483
ПКЛ-04М О4 Б	0	4	120484
ПКЛ-11М О4 Б	1	1	121403
ПКЛ-20М О4 Б	2	0	120485
ПКЛ-22М О4 Б	2	2	120476
ПКЛ-31М О4 Б	3	1	120486
ПКЛ-40М О4 Б	4	0	120487

Приставки серии ПВЛ

Наименование	Количество контактов		Диапазон выдержки времени, сек	Вид коммутации	Артикул
	замыкающие контакты	размыкающие контакты			
ПВЛ-11М О4 Б	1	1	от 0,1 до 30	при включении	120480
ПВЛ-21М О4 Б	1	1	от 0,1 до 30	при отключении	120481
ПВЛ-22М О4 Б	1	1	от 10 до 180	при отключении	120482

4. Общий вид, габаритные и установочные размеры.



ПКЛ-02; ПКЛ-11; ПКЛ-20

ПКЛ-04; ПКЛ-22; ПКЛ-31; ПКЛ-40

ПВЛ

5. Технические характеристики.

		ПКЛ	ПВЛ
Номинальный рабочий ток In, А		16	10
Номинальное рабочее напряжение Ue, В	переменное	660/50Гц	
	постоянное	440	
Категория основного применения		AC; DC	
Износостойкость, млн. циклов ВО		1,5	
Номинальное напряжение изоляции Ui, В		660	
Температура окружающей среды, °С		от -40 до +50	
Степень защиты		IP20	
Климатическое исполнение и категория размещения		О4	

Реле электротепловые серии РТТ-325, РТТ-326, РТТ-327

Производим и поставляем
Товар сертифицирован
ГОСТ 16308-84
Гарантийный срок – 2 года со дня ввода в эксплуатацию.



1. Назначение.

Реле электротепловые токовые серии РТТ-325, РТТ-326, РТТ-327 предназначены для защиты трехфазных асинхронных электродвигателей с короткозамкнутым ротором от токовых перегрузок недопустимой продолжительности, в том числе, возникающих при выпадении одной из фаз. Реле предназначены для применения в качестве комплектующих изделий в схемах управления электроприводами в цепях переменного тока напряжением до 660В частотой 50 или 60Гц, в цепях постоянного тока напряжением 440В. Реле РТТ-325, РТТ-326, РТТ-327 устанавливаются непосредственно на пускатели серии ПМ-12 с номинальными токами 100, 125, 160, 180 и 250А. Данные реле электротепловые токовые имеют температурную компенсацию.

2. Структура условного обозначения.

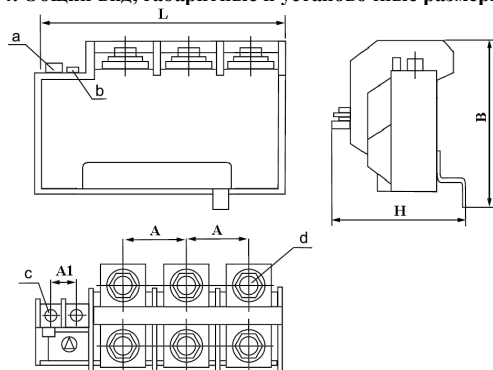
$\frac{\text{РТТ}}{1} - \frac{\text{X XX}}{2 3} \frac{\text{X}}{4} \frac{\text{XXXX}}{5} \frac{\text{X}}{6}$

1. Реле электротепловое токовое
2. Условное обозначение серии
3. Условное обозначение способа установки реле:
 - 25 – исполнение для втычного подсоединения с пускателями серии ПМ12-100, 125А;
 - 26 – исполнение для втычного подсоединения с пускателями серии ПМ12-160, 180А;
 - 27 – исполнение для втычного подсоединения с пускателями серии ПМ12-250А
4. Условное обозначение инерционности:
 - П – пониженной инерционности
5. Условное обозначение климатического исполнения и категории размещения
6. Условное обозначение номинального рабочего тока, А

3. Номенклатура и краткие технические характеристики.

Наименование	Номинальный рабочий ток I_n , А	Используется с пускателем типа ПМ12	Доп. контакты	Степень защиты	Габаритные размеры, мм	Артикул
РТТ-325 П УХЛ4 42,5 – 57,5	50	ПМ12, 100А	1з+1р	IP00	138x65x95	200401
РТТ-325 П УХЛ4 53,5 – 72,3	63					200402
РТТ-325 П УХЛ4 68,0 – 92,0	80					200403
РТТ-325 П УХЛ4 85,0 – 115,0	100					200404
РТТ-325 П УХЛ4 106,0 – 143,0	125	ПМ12, 125А	1з+1р	IP00	138x65x95	200405
РТТ-326 П УХЛ4 85,0 – 115,0	100	ПМ12, 160А				200406
РТТ-326 П УХЛ4 106,0 – 143,0	125					200407
РТТ-326 П УХЛ4 136,0 – 160,0	160					200408
РТТ-326 П УХЛ4 153,0 – 180,0	180		ПМ12, 180А	200409		
РТТ-327 П УХЛ4 221,0 – 260,0	260	ПМ12, 250А	1з+1р	IP00	161x65x95	200410

4. Общий вид, габаритные и установочные размеры.



Тип реле	Габариты, мм					Масса, кг
	L	B	H	A	A1	
РТТ-325	138	95	63	38	14	0,46
РТТ-326				48		0,53
РТТ-327	161					0,53

- a - Кнопка ручного возврата;
b - Регулятор тока уставки;
c - Зажимы цепи управления (M47g);
d - Зажимы главной цепи: (M66g) - для реле до 100 А; (M86g) - для реле свыше 100 А;

5. Технические характеристики.

Номинальное напряжение U_e , В	440/660 50Гц
Номинальное напряжение изоляции U_i , В	660
Номинальный ток доп. контактов I_n , А	10
Количество срабатываний при всех положениях регулятора уставки	не менее 3000
Термическая стойкость реле, А (в течении 1с)	18xI _n
Температура окружающей среды	-40 °С +55 °С
Степень защиты	IP00
Климатическое исполнение	УХЛ4

Реле электротепловые серии РТЛ



Производим и поставляем
Товар сертифицирован
ГОСТ 16308-84
Гарантийный срок - 2 года со дня ввода в эксплуатацию.

1. Назначение.

Тепловое реле РТЛ предназначено для обеспечения защиты электродвигателей от токовых перегрузок большой продолжительности. Тепловые реле РТЛ обеспечивают защиту от асимметрии токов в фазах и от выпадения одной из фаз. Выпускаются реле тепловые РТЛ с диапазоном тока от 0,1 до 80А. Реле РТЛ могут устанавливаться как непосредственно на пускатели ПМЛ, так и отдельно от пускателей (в последнем случае они должны быть снабжены клеммниками КРЛ).

2. Номенклатура и краткие технические характеристики.

Наименование	Доп. контакты	Степень защиты	Кол-во в транспортной упаковке, шт.	Артикул
РТЛ-1001-УХЛ4 0,1-0,16А	1з+1р	IP00	100	200201
РТЛ-1002-УХЛ4 0,16-0,25А	1з+1р	IP00	100	200202
РТЛ-1003-УХЛ4 0,24-0,4А	1з+1р	IP00	100	200203
РТЛ-1004-УХЛ4 0,4-0,63А	1з+1р	IP00	100	200204
РТЛ-1005-УХЛ4 0,63-1,0А	1з+1р	IP00	100	200205
РТЛ-1006-УХЛ4 1,0-1,6А	1з+1р	IP00	100	200206
РТЛ-1007-УХЛ4 1,6-2,5А	1з+1р	IP00	100	200207
РТЛ-1008-УХЛ4 2,5-4,0А	1з+1р	IP00	100	200208
РТЛ-1010-УХЛ4 4,0-6,0А	1з+1р	IP00	100	200209
РТЛ-1012-УХЛ4 5,5-8,0А	1з+1р	IP00	100	200210
РТЛ-1014-УХЛ4 7,0-10,0А	1з+1р	IP00	100	200211
РТЛ-1016-УХЛ4 10,0-13,0А	1з+1р	IP00	100	200212
РТЛ-1021-УХЛ4 13,0-18,0А	1з+1р	IP00	100	200213
РТЛ-1022-УХЛ4 18,0-25,0А	1з+1р	IP00	100	200214
РТЛ-2053-УХЛ4 23,0-32,0А	1з+1р	IP00	50	200215
РТЛ-2055-УХЛ4 30,0-40,0А	1з+1р	IP00	50	200216
РТЛ-2057-УХЛ4 38,0-50,0А	1з+1р	IP00	50	200217
РТЛ-2059-УХЛ4 48,0-57,0А	1з+1р	IP00	50	200218
РТЛ-2061-УХЛ4 57,0-66,0А	1з+1р	IP00	50	200219
РТЛ-2063-УХЛ4 63,0-80,0А	1з+1р	IP00	50	200220

3. Общий вид, габаритные и установочные размеры.

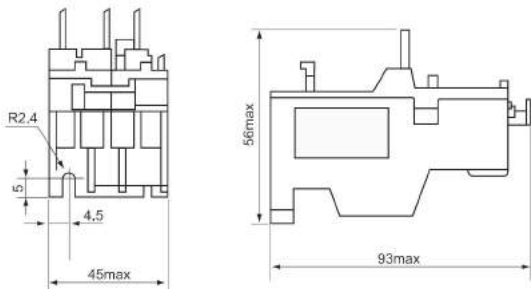


Рисунок 1. Габаритные размеры реле РТЛ 1001÷1022

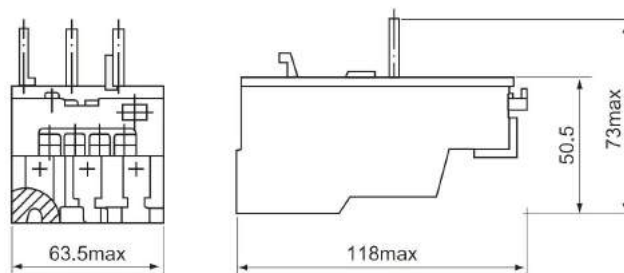


Рисунок 2. Габаритные размеры реле РТЛ 2053÷2063

4. Технические характеристики.

	РТЛ 1001÷1022	РТЛ 2053÷2063
Диапазон уставок реле, А	0,1÷25	23÷80
Номинальное рабочее напряжение Ue, В	660	
Номинальное напряжение изоляции Ui, В	660	
Номинальное импульсное напряжение Uimp, кВ	6	
Сечение присоединяемых проводников, мм ²	Гибкий кабель без наконечника	1,5÷10
	Гибкий кабель с наконечником	1÷4
	Жесткий кабель	1÷6
Крутящий момент при затягивании, Нхм	2	9
Вид климатического исполнения	УХЛ4	
Ток термической стойкости Ith, А	5	5
Максимальная мощность катушки контактора, подключаемой к встроенным дополнительным контактам, ВА	110В	400
	220В	600
	380В	600
Защита от сверхтоков – предохранитель gG, А	5	
Сечение присоединяемых проводников, мм ²	0,5÷2,5	
Крутящий момент при затягивании, Нхм	1,2	

Реле электротепловые серии РТЛ-2



Производим и поставляем
Товар сертифицирован
ГОСТ 16308-84
Гарантийный срок - 2 года со дня ввода в эксплуатацию.

1. Назначение.

Реле электротепловое серии РТЛ предназначено для защиты электродвигателей от перегрузки, асимметрии фаз, затянутого пуска и заклинивания ротора. Устанавливается непосредственно на малогабаритных контакторах. Для защиты от короткого замыкания должны быть предусмотрены предохранители или автоматические выключатели на соответствующее значение номинального тока срабатывания. Электротепловое реле РТЛ выпускается в трех типоразмерах на токи 25, 36, 93А.

2. Номенклатура и краткие технические характеристики.

Наименование	Номинальное рабочее напряжение U_e , В	Габарит по току, А	Дополнительные контакты	Степень защиты	Артикул
РТЛ-1006-2 УХЛ4 1-1,6	660	25	1з+1р	IP20	200701
РТЛ-1007-2 УХЛ4 1,6-2,5		25			200702
РТЛ-1008-2 УХЛ4 2,5-4		25			200703
РТЛ-1010-2 УХЛ4 4-6		25			200704
РТЛ-1012-2 УХЛ4 5,5-8		25			200705
РТЛ-1014-2 УХЛ4 7-10		25			200706
РТЛ-1016-2 УХЛ4 9-13		25			200707
РТЛ-1021-2 УХЛ4 12-18		25			200708
РТЛ-1022-2 УХЛ4 17-25		25			200709
РТЛ-1023-2 УХЛ4 23-32		25			200710
РТЛ-2053-2 УХЛ4 23-32		36			200711
РТЛ-2053-2 УХЛ4 23-32		93			200712
РТЛ-2055-2 УХЛ4 28-36		36			200713
РТЛ-2055-2 УХЛ4 30-40		93			200714
РТЛ-2057-2 УХЛ4 37-50		93			200715
РТЛ-2059-2 УХЛ4 48-65		93			200716
РТЛ-2061-2 УХЛ4 55-70		93			200717
РТЛ-2063-2 УХЛ4 63-80		93			200718
РТЛ-2064-2 УХЛ4 80-93		93			200719

3. Общий вид, габаритные и установочные размеры.

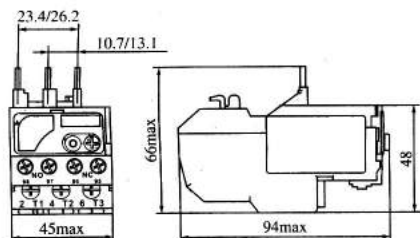


Рисунок 1. Габаритные размеры РТЛ-25А

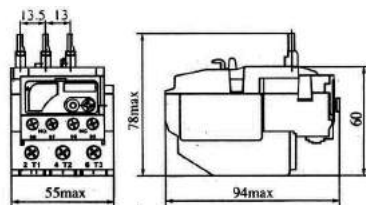


Рисунок 2. Габаритные размеры РТЛ-36А

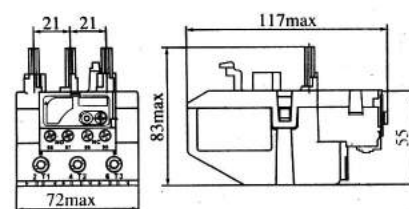


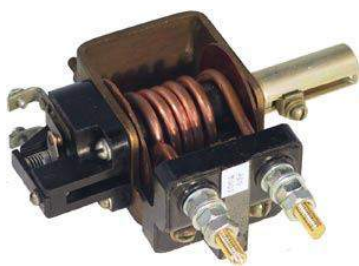
Рисунок 3. Габаритные размеры РТЛ-93А

4. Технические характеристики.

	РТЛ-25А, РТЛ-36А	РТЛ-93А
Диапазон уставок реле, А	1÷36	23÷93
Номинальное рабочее напряжение U_e , В	660	
Номинальное напряжение изоляции U_i , В	660	
Номинальное импульсное напряжение U_{imp} , кВ	6	
Частота, Гц	50	
Дополнительные контакты	1з+1р	
Крутящий момент при затягивании, Нхм	2	9
Степень защиты	IP20	
Вид климатического исполнения	УХЛ4	
Ток термической стойкости I_{th} , кА	5	
Максимальная мощность катушки контактора, подключаемой к встроенным дополнительным контактам, ВА	110В	400
	220В	600
	380В	600
Защита от сверхтоков – предохранитель gG, А	5	
Сечение присоединяемых проводников, мм ²	1÷2,5	
Крутящий момент при затягивании, Нхм	1,2	

Реле максимального тока серии РЭО-401

Производим и поставляем
Товар сертифицирован
ГОСТ 16308-84
Гарантийный срок - 2 года со дня ввода в эксплуатацию.



1. Назначение.

Максимальное токовое реле типа РЭО-401 УХЛЗ предназначено для защиты от перегрузок и токов короткого замыкания электродвигателей постоянного тока и асинхронных электродвигателей с фазным ротором переменного тока при частоте сети 50 Гц. Многополюсное реле РЭО-401 УХЛЗ, состоящее из нескольких электромагнитных систем реле и одного блок-контакта, собранных на общей скобе, предназначено для комплексной защиты электродвигателей.

Реле выпускается в едином климатическом исполнении, предназначенном для эксплуатации в условиях, нормированных для исполнений УХЛ категории размещения 3 по ГОСТ 15150.

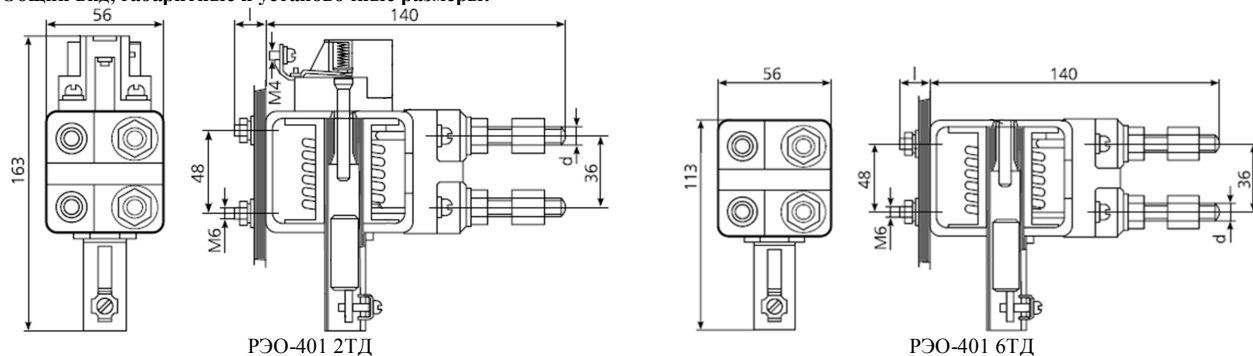
2. Преимущества.

- широкая линейка исполнений по диапазону регулировки тока срабатывания;
- простота конструкции;

3. Номенклатура и краткие технические характеристики.

Наименование	In, А (АС-3)	Диапазон регулировки тока срабатывания, (1,3... 4) In, А	Диаметр выводной шпильки d, мм	Наличие блок-контакта	Габаритные размеры, мм	Артикул
РЭО-401 2ТД УХЛЗ 2,5А	2,5	3,3 — 10	М6	с блок-контактом	56x163x140	200603
РЭО-401 6ТД УХЛЗ 2,5А				без блок-контакта	56x113x140	200614
РЭО-401 2ТД УХЛЗ 6,0А	6	8 — 24	М6	с блок-контактом	56x163x140	200604
РЭО-401 6ТД УХЛЗ 6,0А				без блок-контакта	56x113x140	200615
РЭО-401 2ТД УХЛЗ 10А	10	13 — 40	М6	с блок-контактом	56x163x140	200605
РЭО-401 6ТД УХЛЗ 10А				без блок-контакта	56x113x140	200616
РЭО-401 2ТД УХЛЗ 16А	16	21 — 64	М6	с блок-контактом	56x163x140	200606
РЭО-401 6ТД УХЛЗ 16А				без блок-контакта	56x113x140	200617
РЭО-401 2ТД УХЛЗ 25А	25	33 — 100	М6	с блок-контактом	56x163x140	200607
РЭО-401 6ТД УХЛЗ 25А				без блок-контакта	56x113x140	200618
РЭО-401 2ТД УХЛЗ 40А	40	52 — 160	М6	с блок-контактом	56x163x140	200608
РЭО-401 6ТД УХЛЗ 40А				без блок-контакта	56x113x140	200619
РЭО-401 2ТД УХЛЗ 63А	63	82 — 252	М8	с блок-контактом	56x163x140	200609
РЭО-401 6ТД УХЛЗ 63А				без блок-контакта	56x113x140	200620
РЭО-401 2ТД УХЛЗ 100А	100	130 — 400	М8	с блок-контактом	56x163x140	200610
РЭО-401 6ТД УХЛЗ 100А				без блок-контакта	56x113x140	200621
РЭО-401 2ТД УХЛЗ 160А	160	210 — 640	М10	с блок-контактом	56x163x140	200611
РЭО-401 6ТД УХЛЗ 160А				без блок-контакта	56x113x140	200622
РЭО-401 2ТД УХЛЗ 250А	250	325 — 1000	М12	с блок-контактом	56x163x140	200612
РЭО-401 6ТД УХЛЗ 250А				без блок-контакта	56x113x140	200623
РЭО-401 2ТД УХЛЗ 320А	320	420 — 1280	М12	с блок-контактом	56x163x140	200613
РЭО-401 6ТД УХЛЗ 320А				без блок-контакта	56x113x140	200624

4. Общий вид, габаритные и установочные размеры.



5. Технические характеристики.

Номинальный ток In, А	2,5; 6; 10; 16; 25; 40; 63; 100; 160; 250; 320
Диапазон регулировки тока срабатывания In, А	3,3-10; 8-24; 13-40; 21-64; 33-100; 52-160; 82-252; 130-400; 210-640; 325-1000; 420-1280
Номинальное напряжение изоляции Ui, В	500
Механическая износостойкость	10 000 циклов
Степень защиты	IP00
Климатическое исполнение	УХЛЗ

Реле промежуточные серии РПЛ



Производим и поставляем
Товар сертифицирован
ГОСТ 17523-85
Гарантийный срок – 2 года со дня ввода в эксплуатацию.

1. Назначение.

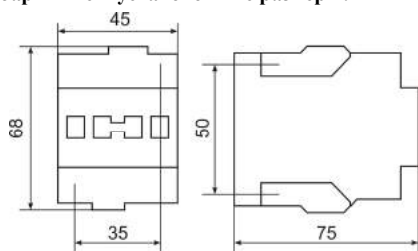
Реле промежуточные серии РПЛ предназначены для применения в качестве комплектующих изделий в стационарных установках, в основном в схемах управления электроприводами.

Реле серии РПЛ предназначены для работы в системах управления с применением микропроцессорной техники при использовании фильтров подавления электромагнитных помех ОПН. При необходимости, на промежуточное реле может быть установлена одна из приставок ПКЛ или ПВЛ.

2. Номенклатура и краткие технические характеристики.

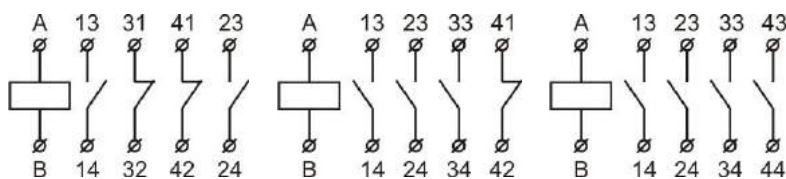
Наименование	Номинальный рабочий ток I_n , А	Напряжение катушки управления U_c , В	Тип контактов	Степень защиты	Габаритные размеры, мм	Установочные размеры, мм	Артикул
РПЛ-122М УХЛ4 Б	16	24В / 50Гц	2з+2р	IP20	68x45x75	35x50	200901
		36В / 50Гц			68x45x75	35x50	200902
		110В / 50Гц			68x45x75	35x50	200903
		220В / 50Гц			68x45x75	35x50	200904
		380В / 50Гц			68x45x75	35x50	200905
РПЛ-131М УХЛ4 Б	16	24В / 50Гц	3з+1р	IP20	68x45x75	35x50	200906
		36В / 50Гц			68x45x75	35x50	200907
		110В / 50Гц			68x45x75	35x50	200908
		220В / 50Гц			68x45x75	35x50	200909
		380В / 50Гц			68x45x75	35x50	200910
РПЛ-140М УХЛ4 Б	16	24В / 50Гц	4з	IP20	68x45x75	35x50	200911
		36В / 50Гц			68x45x75	35x50	200912
		110В / 50Гц			68x45x75	35x50	200913
		220В / 50Гц			68x45x75	35x50	200914
		380В / 50Гц			68x45x75	35x50	200915

3. Габаритные и установочные размеры.



Габаритные и установочные размеры реле серии РПЛ

4. Принципиальная электрическая схема



РПЛ-122М

РПЛ-131М

РПЛ-140М

5. Технические характеристики.

	РПЛ-122	РПЛ-131	РПЛ-140
Номинальный рабочий ток I_n , А	16		
Род тока цепи управления	АС		
Тип контактов	2з+2р	3з+1р	4з
Номинальное рабочее напряжение U_e , В	~ 660/50Гц — 440		
Напряжение катушки управления U_c , В	24, 36, 110, 220, 380		
Мощность, потребляемая катушкой, ВА	включение 68 ± 8		
	удержание 8 ± 1,4		
Время срабатывания реле, мс	не более 16		
Номинальное напряжение изоляции U_i , В	660		
Износостойкость	коммутационная, млн. циклов ВО 1.6		
	механическая, млн. циклов ВО 15		
Степень защиты	IP20		
Климатическое исполнение и категория размещения	УХЛ4		

Выключатели путевые серии ВПК

Производим и поставляем
Товар сертифицирован
ТУ 3428-003-59826184-2005
ГОСТ Р 50030.5.5-2011
Гарантийный срок - 2 года со дня ввода в эксплуатацию.



1. Назначение.

Выключатели путевые серии ВПК предназначены для коммутации электрических цепей управления переменного тока напряжением до 660В частотой 50Гц и постоянного тока напряжением до 440В под воздействием управляющих упоров в определенных точках пути контролируемого объекта.

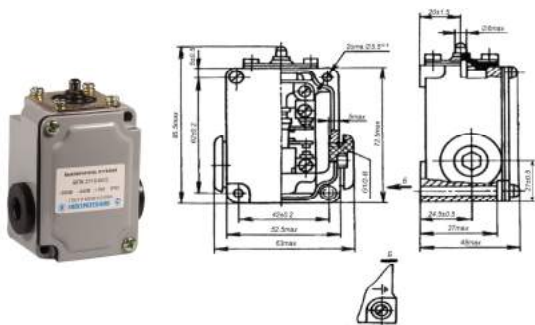
2. Технические характеристики:

- номинальный коммутируемый ток – 10А (АС11, 220В);
- номинальное рабочее напряжение: до 660В переменного тока, до 440В постоянного тока;
- материал корпуса – силумин;
- контактная группа – 1з+1р;
- усилие прямого срабатывания – не более 40Н;
- прямой ход штока – не менее 5,3 мм;
- полный ход штока – не более 8,5 мм;
- коммутационная износостойкость – 1×10^6 циклов ВО;
- ввод внешних проводов через гермоввод (сальник МГ20х1,5);
- климатическое исполнение и категория размещения – У2, УХЛ4.

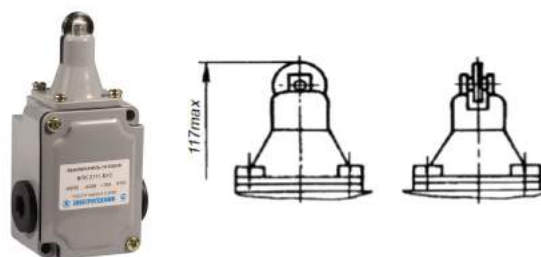
3. Номенклатура и краткие технические характеристики.

Наименование	Вид привода	Степень защиты IP	Количество в транспортной упаковке, шт.	Артикул
ВПК-2110-БУ2	толкатель	65	100	110603
ВПК-2111-БУ2	толкатель с роликом	65	100	110604
ВПК-2112-БУ2	рычаг с роликом	65	100	110605
ВПК-2113-БУ2	селективный привод	65	100	110606
ВПК-2010-БУХЛ4 Д/Т	кнопка с длинным толкателем	00	400	110601
ВПК-2010-БУХЛ4	кнопка	00	400	110602

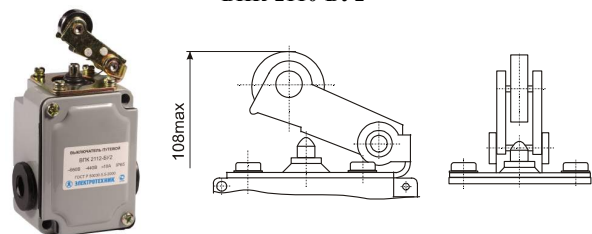
4. Внешний вид, габаритные и установочные размеры.



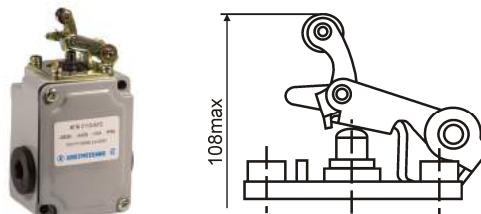
ВПК-2110-БУ2



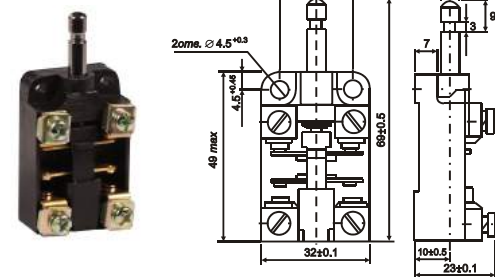
ВПК-2111-БУ2



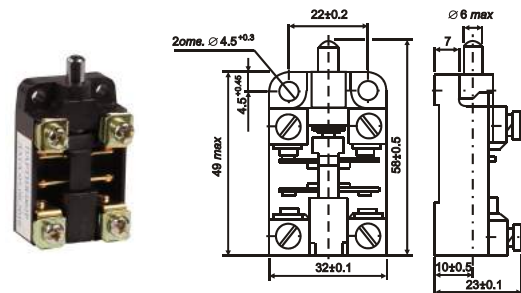
ВПК-2112-БУ2



ВПК-2113-БУ2



ВПК-2010-БУХ4 Д/Т



ВПК-2010-БУХ4

Выключатели концевые серии ВП15

Производим и поставляем
Товар сертифицирован
ТУ 3428-003-59826184-2005
ГОСТ Р 50030.5.5-2011
Гарантийный срок - 2 года со дня ввода в эксплуатацию.



1. Назначение.

Выключатели путей серии ВП15 предназначены для коммутации электрических цепей управления переменного тока напряжением до 660В частотой 50Гц и постоянного тока напряжением до 440В под воздействием управляющих упоров в определенных точках пути контролируемого объекта.

2. Технические характеристики:

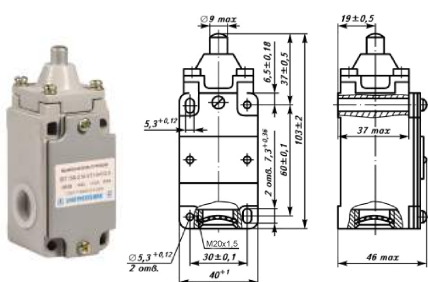
- номинальный коммутируемый ток – 10А (АС11, 220В);
- номинальное рабочее напряжение: до 660В переменного тока, до 440В постоянного тока;
- материал корпуса – силумин;
- контактная группа – 1з+1р;
- усилие прямого срабатывания - не более 30Н;
- ввод внешних проводов через гермоввод (сальник MG20x1,5);
- климатическое исполнение и категория размещения – У2.

3. Номенклатура и краткие технические характеристики.

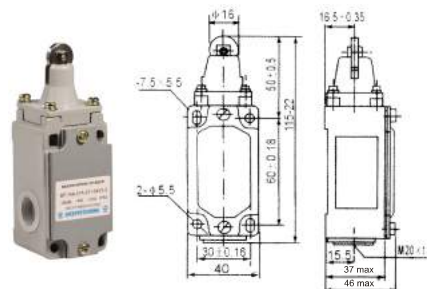
Наименование	Вид привода	Исполнение по типу срабатывания, схема	Степень защиты IP	Количество в транспортной упаковке, шт.	Артикул
ВП 15К-21А-211-54 У2.3	толкатель		54	100	110301
ВП 15К-21А-221-54 У2.3	толкатель с роликом		54	100	110302
ВП 15К-21А-231-54 У2.3	рычаг с роликом		54	50	110303
ВП 15К-21А-291-54 У2.3	рычаг с роликом, рег. по длине		54	50	110304
ВП 15К-21А-211-54 У2.8	толкатель		54	100	110305
ВП 15К-21А-221-54 У2.8	толкатель с роликом		54	100	110306
ВП 15К-21А-231-54 У2.8	рычаг с роликом		54	50	110307
ВП 15К-21А-291-54 У2.8	рычаг с роликом, рег. по длине		54	50	110308

Тип выключателя	Прямой рабочий ход,	Дополнительный ход, не более	Полный ход, не более	Механическая износостойкость, 1x10 ⁶ циклов ВО	Коммутационная износостойкость, 1x10 ⁶ циклов ВО	
					на переменном токе	на постоянном токе
Выключатели полумгновенного действия	не более 2,6мм; 22°	5мм; 60°	-	12,5	1	2
Выключатели прямого действия	4,5мм; 35°	-	8,5мм; 90°	30	1,6	3

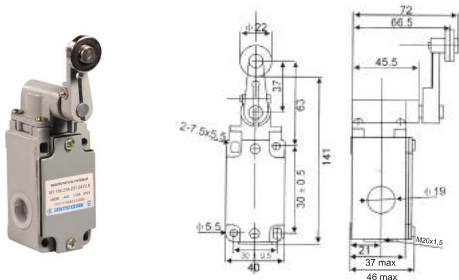
4. Внешний вид, габаритные и установочные размеры.



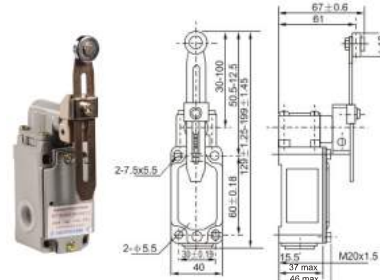
ВП 15К-21А-211



ВП 15К-21А-221



ВП 15К-21А-231



ВП 15К-21А-291

Выключатели путевые серии ВП16

Производим и поставляем
 Товар сертифицирован
 ТУ 3428-003-59826184-2005
 ГОСТ Р 50030.5.5-2011
 Гарантийный срок - 2 года со дня ввода в эксплуатацию.



1. Назначение.

Выключатели путевые ВП16 предназначены для коммутации электрических цепей управления переменного тока напряжением до 660В частотой 50Гц и постоянного тока напряжением до 440В под воздействием управляющих упоров в определенных точках пути контролируемого объекта.

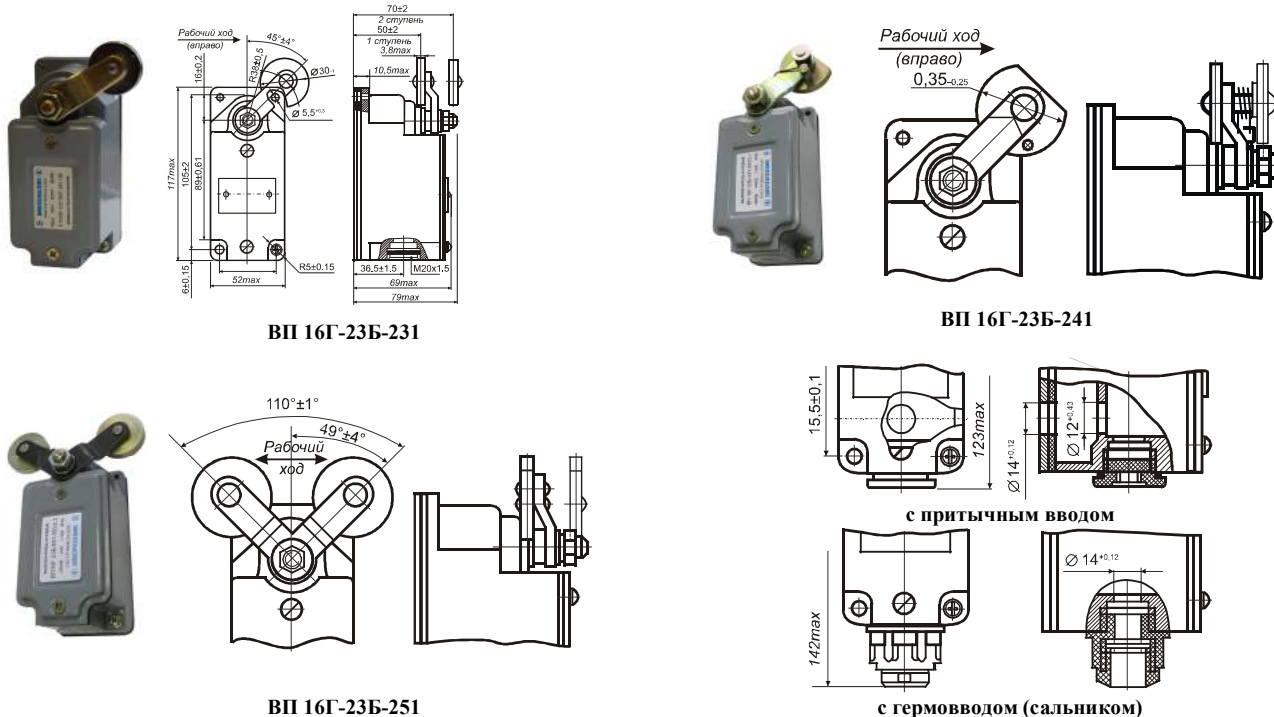
2. Технические характеристики:

- номинальный коммутируемый ток – 16А;
- номинальное рабочее напряжение: до 660В переменного тока, до 440В постоянного тока;
- материал корпуса – силумин;
- контактная группа – 1з+1р;
- усилие прямого срабатывания – не более 50Н, обратное – не менее 2Н;
- прямой рабочий ход, градус: 10 ± 3 , дополнительный ход, не более, градус: 30;
- механическая износостойкость, циклов ВО, не менее: 14000000 (для исполнения с селективным приводом: 10000 000);
- коммутационная износостойкость не менее:
 - на переменном токе: 1 000 000;
 - на постоянном токе: 1 600 000;
- ввод внешних проводов через гермоввод (сальник MG20х1,5);
- климатическое исполнение и категория размещения – У2.

3. Номенклатура и краткие технические характеристики.

Наименование	Вид привода	Наличие сальника	Степень защиты IP	Количество в транспортной упаковке, шт.	Артикул
ВП 16Г-23Б-131-55 У2.3	рычаг с роликом, без самовозврата	без сальника	55	50	110401
ВП 16Г-23Б-231-55 У2.3	рычаг с роликом, самовозврат	без сальника	55	50	110402
ВП 16Г-23Б-241-55 У2.3	селективный привод, самовозврат	без сальника	55	50	110403
ВП 16Г-23Б-251-55 У2.3	V-образный рычаг, самовозврат	без сальника	55	50	110404
ВП 16Е-23А-231-55 У2.3	рычаг с роликом, самовозврат	сальник	55	50	110414
ВП 16Е-23Б-131-55 У2.3	рычаг с роликом, без самовозврата	сальник	55	50	110412
ВП 16Е-23Б-231-55 У2.3	рычаг с роликом, самовозврат	сальник	55	50	110409
ВП 16Е-23Б-241-55 У2.3	селективный привод, самовозврат	сальник	55	50	110410
ВП 16Е-23Б-251-55 У2.3	V-образный рычаг, самовозврат	сальник	55	50	110411

4. Внешний вид, габаритные и установочные размеры.



ВП 16Г-23Б-231

ВП 16Г-23Б-241

ВП 16Г-23Б-251

с гермовводом (сальником)

Выключатели путевые серии ВП19

Производим и поставляем
Товар сертифицирован
ТУ 3428-003-59826184-2005
ГОСТ Р 50030.5.5-2011
Гарантийный срок - 2 года со дня ввода в эксплуатацию.



1. Назначение.

Выключатели путевые ВП19 предназначены для коммутации электрических цепей управления переменного тока напряжением до 660В частотой 50Гц и постоянного тока напряжением до 440В под воздействием управляющих упоров в определенных точках пути контролируемого объекта.

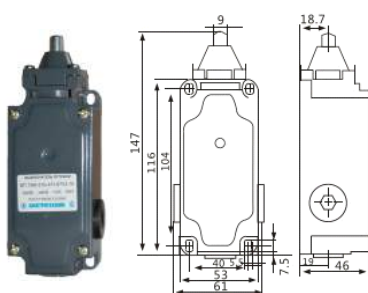
2. Технические характеристики:

- Номинальный коммутируемый ток – 10А (АС11, 220В);
- Номинальное рабочее напряжение: до 660В переменного тока, до 440В постоянного тока;
- Минимальное напряжение, при котором могут работать выключатели на переменном и постоянном токе – 12В;
- Усилие срабатывания – не более 40Н;
- Материал корпуса – силумин;
- Вид переключающего устройства – мгновенного действия;
- прямой рабочий ход, не менее: 4мм для привода - толкатель; 40° для привода – рычаг;
- полный ход, не более: 10,5мм для привода - толкатель; 90° для привода – рычаг;
- Механическая износостойкость, циклов ВО, не менее: 20 000 000;
- Коммутационная износостойкость, при скорости перемещения управляющего упора 0,05м/с, при частоте включений 1200 циклов ВО в час и продолжительности включений (ПВ=40-60%), не менее:
 - на переменном токе: 2 000 000;
 - на постоянном токе: 2 000 000;
- Ввод внешних проводов через гермоввод (сальник МG20х1,5). Каждый зажим допускает присоединение медных проводников сечением до 2х1,5 мм² или один до 4 мм².
- Климатическое исполнение и категория размещения – У2.

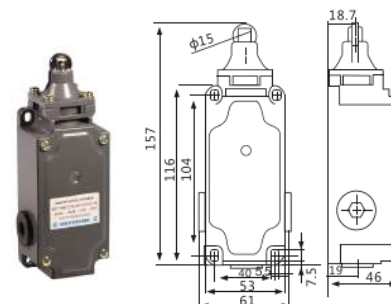
3. Номенклатура и краткие технические характеристики.

Наименование	Контактная группа	Вид привода	Степень защиты IP	Количество в транспортной упаковке, шт.	Артикул
ВП 19М-21Б-411-67 У2.15	1з+3р	толкатель	67	60	110501
ВП 19М-21Б-411-67 У2.16	2з+2р	толкатель	67	60	110502
ВП 19М-21Б-411-67 У2.17	3з+1р	толкатель	67	60	110503
ВП 19М-21Б-421-67 У2.15	1з+3р	толкатель с роликом	67	60	110504
ВП 19М-21Б-421-67 У2.16	2з+2р	толкатель с роликом	67	60	110505
ВП 19М-21Б-421-67 У2.17	3з+1р	толкатель с роликом	67	60	110506
ВП 19М-21Б-431-67 У2.15	1з+3р	рычаг с роликом	67	40	110507
ВП 19М-21Б-431-67 У2.16	2з+2р	рычаг с роликом	67	40	110508
ВП 19М-21Б-431-67 У2.17	3з+1р	рычаг с роликом	67	40	110509

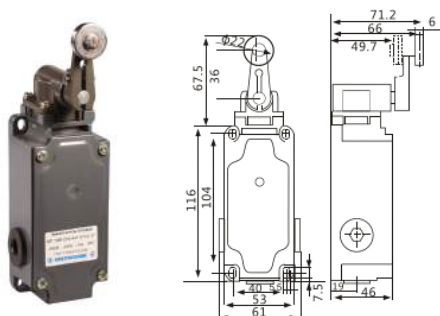
4. Внешний вид, габаритные и установочные размеры.



ВП 19М-21Б-411



ВП 19М-21Б-421



ВП 19М-21Б-431

Выключатели концевые серии ВУ-150М, ВУ-250М

Производим и поставляем
Товар сертифицирован
ТУ 3428-002-59826184-2005
ГОСТ Р 50030.5.5-2011
Гарантийный срок - 2 года со дня ввода в эксплуатацию.



1. Назначение.

Выключатели серии ВУ предназначены для коммутирования цепей управления переменного и постоянного токов. Выключатели рассчитаны на работу при напряжении, не превышающем 500В, и могут работать, как на постоянном, так и на переменном токе.

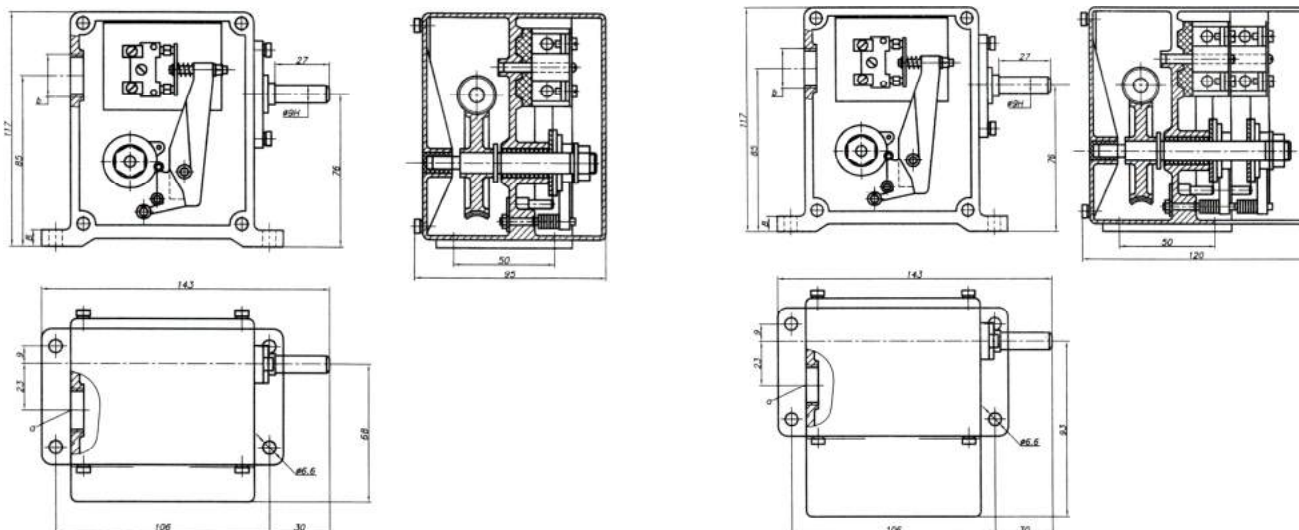
2. Технические характеристики.

- ток длительного режима, А – 10;
- ток включения, А – 50;
- ток отключения при индуктивной нагрузке, А:
 - при переменном напряжении 110В - 2,5А; 220В - 1,6А; 440В - 0,6А;
 - при постоянном напряжении до 500В - 10А;
- допустимое количество включений в час не более 600;
- ввод внешних проводов через гермоввод (сальник РG13,5);
- каждый зажим допускает присоединение двух проводников сечением 1,5 мм² или один медный провод до 2,5 мм²;
- тип привода – поворотный вал шпиндельного типа;
- передаточное отношение редуктора – 1:50.

3. Номенклатура и краткие технические характеристики.

Тип выключателя	Количество коммутируемых цепей	Степень защиты IP	Кол-во в транспортной упаковке, шт.	Артикул
ВУ-150М У2	1	44	16	110701
ВУ-250М У2	2	44	16	110702

4. Габаритные и установочные размеры.



Выключатель ВУ-150М

Выключатель ВУ-250М

Выключатели управления серии ВУ22Т



Производим и поставляем
Товар сертифицирован
ГОСТ Р 50030.5.5-2011
Гарантийный срок - 2 года со дня ввода в эксплуатацию.

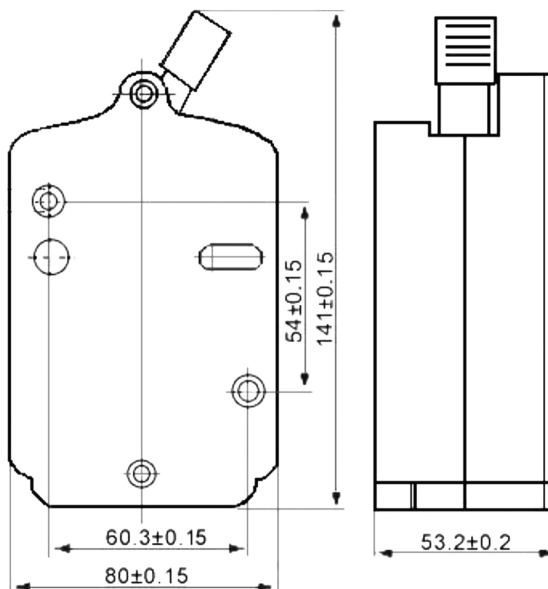
1. Назначение.

Выключатели управления однополюсные рычажные серии ВУ22Т с непосредственным приводом предназначены для продолжительного проведения тока в номинальном режиме и для оперативных включений и отключений цепей постоянного и переменного тока частотой 50Гц для тягового и кранового электрооборудования и на подвижном составе городского транспорта.

2. Номенклатура и краткие технические характеристики.

Тип выключателя	Номинальный ток выключателя, А	Степень защиты IP	Кол-во в транспортной упаковке, шт	Артикул
ВУ22Т-2Б1-У3	20	00	50	110703
ВУ22Т-2Б5-У3	40	00	50	110704

3. Габаритные и установочные размеры.



4. Технические характеристики

		ВУ22Т-2Б1-У3	ВУ22Т-2Б5-У3
Конструкция	С ручным возвратом	С ручным возвратом	С ручным возвратом
	Без гашения дуги	С гашением дуги	С гашением дуги
Материал контактов		Медь	Серебро
Номинальное напряжение, В	Постоянного тока	550	250
	Переменного тока	-	380
Номинальный ток выключателя, А		20	40
Включаемый и отключаемый токи, А	Номинальный	Постоянный	20
		Переменный	-
	Предельный	Постоянный	23
		Переменный	-
Механическая износостойкость, циклов ВО		200 000	
Электрическая износостойкость, циклов ВО		50 000	

Рабочее положение выключателей типа ВУ22Т-2 в пространстве – вертикальное, рукояткой вниз с допустимым отклонением от рабочего положения до 10° в любую сторону.

Выключатели концевые серии КУ-700, НВ-700, ВУ-700

Производим и поставляем
 Товар сертифицирован
 ТУ 3428-002-59826184-2005
 ГОСТ Р 50030.5.5-2011, ГОСТ Р 50030.6.2-2011
 Гарантийный срок - 2 года со дня ввода в эксплуатацию.



1. Назначение.

Концевые (путевые) выключатели предназначены для коммутации цепей управления в крановых электроприводах и устанавливаются в схемах управления для ограничения линейного передвижения механизмов: КУ-701 - при небольших величинах выбега; КУ-704, КУ-706 - с любой величины выбега; КУ-703 - ограничивает ход механизма подъема; НВ-701, НВ-702, ВУ-701, ВУ-702 - применяются в схемах различных механизмов.

Выключатели имеют две независимые электрические цепи и могут работать как на переменном, так и на постоянном токе в повторно-кратковременном режиме.

2. Преимущества.

- силуминовый корпус основания и крышки;
- сальник из латуни;
- степень защиты IP44;
- полный ассортимент концевых выключателей КУ, НВ, ВУ.

3. Технические характеристики:

- ток продолжительного режима 10А;
- номинальное напряжение переменного тока 220, 380В;
- номинальное напряжение постоянного тока 110, 220, 440В;
- эксплуатационная частота включений до 600 в час;
- температура окружающей среды от минус 40 до плюс 40°С;
- максимальный угол наклона рычага 30°;
- угол несрабатывания $\leq 3^\circ$;
- механическая износостойкость 1 000 000 ВО;
- число положений: 2 и 3.



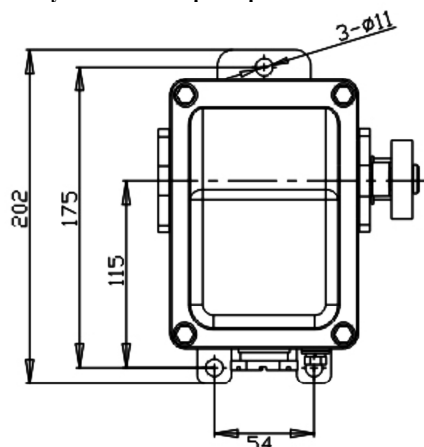
КУ-701 КУ-703 КУ-704 КУ-706



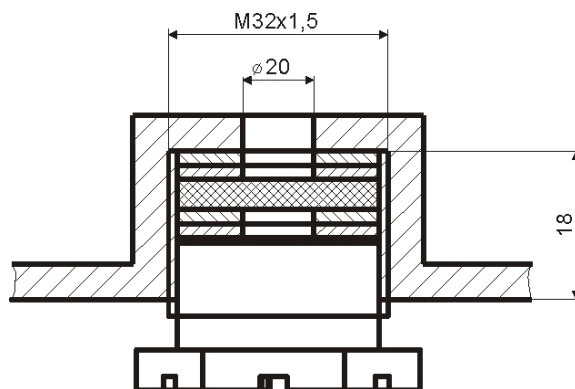
ВУ-701 ВУ-702 НВ-701 НВ-702

Наименование	Классификация привода		Степень защиты IP	Кол-во в транспортной упаковке, шт.	Артикул
	Тип привода	Фиксация			
КУ-701 У1	Рычаг с роликом	Самовозврат рычага	44	8	110101
КУ-703 У1	Груз с противовесом	Фиксация в крайних положениях	44	8	110102
КУ-704 У1	Рычаг пластинчатый W-образный	Фиксация в каждом положении	44	8	110103
КУ-706 У1	Два рычага с роликами	Фиксация в крайних положениях	44	8	110104
НВ-701 У1	Педаля	Самовозврат педали в нулевое положение	44	8	110107
НВ-702 У1	Две педали	Самовозврат в нулевое положение	44	8	110108
ВУ-701 У1	Рукоятка	Фиксация в каждом положении	44	8	110105
ВУ-702 У1	Рукоятка	Фиксация в каждом положении	44	8	110106
Противовес с тросом для КУ-703 У1	-	-	-	4	110109
Рычаг для КУ-703 У1	-	-	-	8	110115

5. Габаритные и установочные размеры.



Установочный размер выключателя



Установочный размер гермовода (сальника)

Выключатели концевые серии ВК-200, ВК-300

Производим и поставляем
Товар сертифицирован
ТУ 3428-003-59826184-2005
ГОСТ 50030.5.5 - 2011
Гарантийный срок - 2 года со дня ввода в эксплуатацию.



1. Назначение.

Концевые (путевые) выключатели серии ВК-200, ВК-300 предназначены для применения в электрических цепях управления, сигнализации и контроля относительного положения подвижных частей механизма в пространстве.

2. Преимущества.

- силуминовый корпус основания и крышки;
- степень защиты IP67;
- полный ассортимент концевых выключателей.

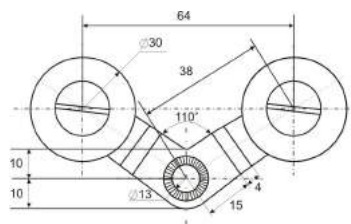
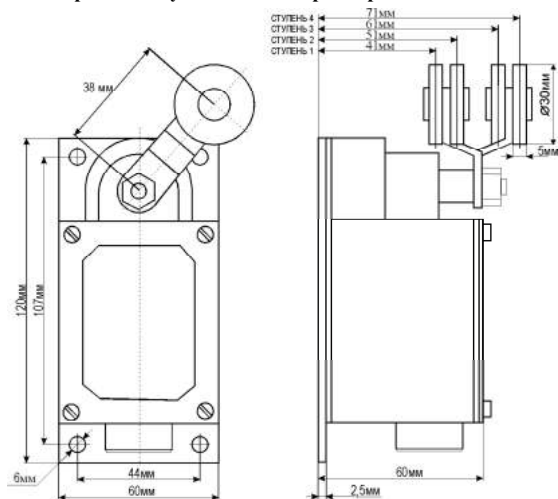
3. Основные технические характеристики:

- ток продолжительного режима 16А;
- номинальное напряжение переменного тока 220, 380, 660В;
- номинальное напряжение постоянного тока 110, 220, 440В;
- тип привода – рычаг с роликом; “V”-образный рычаг с роликом на каждом плече;
- контактная группа – 1з+1р ;
- эксплуатационная частота включений до 600 в час;
- температура окружающей среды от минус 50 до плюс 50°С;
- механическая износостойкость 1 000 000 ВО;
- ввод внешних проводов через гермоввод (сальник MG20х1,5);
- каждый зажим допускает присоединение двух проводников сечением 1,5 мм² или один медный провод до 2,5 мм².
- переключатели серии ВК должны срабатывать от поворота их приводного рычага. При этом линейная скорость поворота должна быть не более 100 м/с.

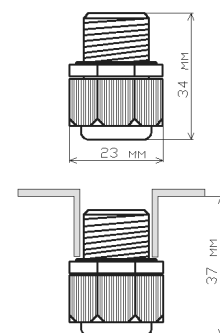
4. Номенклатура и краткие технические характеристики.

Наименование	Фиксация	Степень защиты IP	Артикул
ВК200 без сальника			
ВК-200-БР-11-67У2-21	Ход вправо. Самовозврат рычага	67	110201
ВК-200-БР-11-67У2-22	Ход влево. Самовозврат рычага.	67	110205
ВК-200-БР-11-67У2-23	Ход вправо. Фиксация в крайних положениях. Без самовозврата	67	110206
ВК-200-БР-11-67У2-24	Ход влево. Фиксация в крайних положениях. Без самовозврата.	67	110207
ВК-200-БР-11-67У2-25	Ход вправо и влево. Без самовозврата.	67	110208
ВК-200-БВ-11-67У2-21	Ход вправо. Самовозврат рычага	67	110202
ВК300 с сальником			
ВК-300-БР-11-67У2-21	Ход вправо. Самовозврат рычага	67	110203
ВК-300-БР-11-67У2-22	Ход влево. Самовозврат рычага.	67	110220
ВК-300-БР-11-67У2-23	Ход вправо. Фиксация в крайних положениях. Без самовозврата.	67	110221
ВК-300-БР-11-67У2-24	Ход влево. Фиксация в крайних положениях. Без самовозврата.	67	110222
ВК-300-БР-11-67У2-25	Ход вправо и влево. Без самовозврата.	67	110223
ВК-300-БВ-11-67У2-21	Ход вправо. Самовозврат рычага	67	110204

5. Габаритные и установочные размеры.



- Ступень 1 – 41 мм
- Ступень 2 – 51 мм
- Ступень 3 – 61 мм
- Ступень 4 – 71 мм



Вариант исполнения с сальником

Микропереключатели серии МП

Производим и поставляем
Товар сертифицирован
ГОСТ 50030.5.5 - 2011
Гарантийный срок - 2 года со дня ввода в эксплуатацию.



1. Назначение.

Микропереключатели предназначены для коммутации электрических цепей управления переменного тока частотой 50Гц напряжением до 380В и постоянного тока напряжением до 220В под воздействием управляющих упоров в определенных точках пути контролируемого объекта.

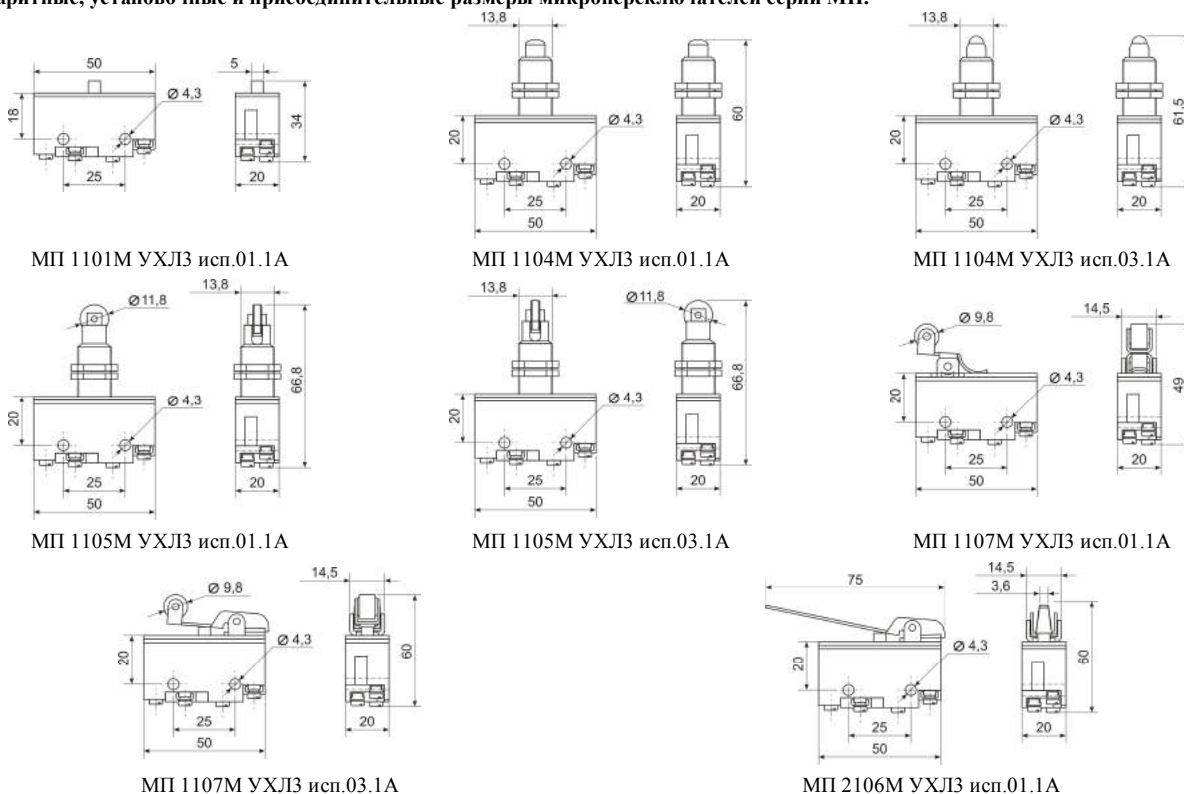
2. Преимущества.

- двойной, гальванически разделенный контактный мостик;
- усиленное крепление привода на металлическом основании;

3. Номенклатура и краткие технические характеристики.

Наименование	Тип привода	Контактная группа	Степень защиты	Монтаж	Габаритные размеры, мм	Установочные размеры, мм	Артикул
МП 1101М УХЛЗ исп.01.1А	Толкатель	1з+1р	IP00	базовый	50x34x20	25±0.1 2 отв.ø4.5	111001
МП 1104М УХЛЗ исп.01.1А	Толкатель сферический	1з+1р	IP00	фронтальный	50x60x20	25±0.1 2 отв.ø4.5	111002
МП 1104М УХЛЗ исп.03.1А	Толкатель с шариком	1з+1р	IP00	фронтальный	50x61,5x20	25±0.1 2 отв.ø4.5	111003
МП 1105М УХЛЗ исп.01.1А	Толкатель с роликом	1з+1р	IP00	фронтальный	50x66,8x20	25±0.1 2 отв.ø4.5	111004
МП 1105М УХЛЗ исп.03.1А	Толкатель с поперечным роликом	1з+1р	IP00	фронтальный	50x66,8x20	25±0.1 2 отв.ø4.5	111005
МП 1107М УХЛЗ исп.01.1А	Рычаг с роликом	1з+1р	IP00	базовый	50x49x20	25±0.1 2 отв.ø4.5	111006
МП 1107М УХЛЗ исп.03.1А	Прямой рычаг с роликом	1з+1р	IP00	базовый	50x60x20	25±0.1 2 отв.ø4.5	111007
МП 2106М УХЛЗ исп.01.1А	Рычаг	1з+1р	IP00	базовый	75x60x20	25±0.1 2 отв.ø4.5	111008

4. Габаритные, установочные и присоединительные размеры микропереключателей серии МП.



5. Технические характеристики

Номинальный рабочий ток I_n , А	10
Номинальное напряжение изоляции U_i , В	660
Контактная группа	1з+1р
Рабочая температура окружающего воздуха t , °С	от -45 до +45
Коммутационная износостойкость, млн. циклов	1,6
Степень защиты	IP00
Климатическое исполнение	УХЛЗ

Выключатели-разъединители серии ВР32

Производим и поставляем
Товар сертифицирован
ГОСТ Р 50030.3-2012
Гарантийный срок - 2 года со дня ввода в эксплуатацию.



1. Назначение.

Выключатели-разъединители (выключатели нагрузки) серии ВР32 предназначены для ручной коммутации силовых электрических цепей номинальным напряжением до 660В переменного тока и 440В постоянного тока в устройствах распределения электрической энергии.

2. Преимущества.

- контактная система ножевого типа с двойным видимым разрывом цепи;
- наличие дугогасительных камер обеспечивает эффективное гашение электрической дуги при коммутации;
- наличие различных видов рукояток;
- возможность присоединения как алюминиевых, так и медных проводников и кабелей к контактным выводам с помощью резьбовых соединений.

3. Номенклатура и краткие технические характеристики.

Наименование	In, А	Вид и положение рукоятки ручного привода	Число направлений	Наличие дугогасительных камер	Степень защиты	Кол-во в трансп. упаковке, шт.	Артикул
ВР32-31 А 30220-00	100	несъемная, боковая	1	нет	IP00	18	160101
ВР32-31 А 31240-00		несъемная передняя смещенная	1	есть	IP00	18	160117
ВР32-31 В 31250-32		съёмная, боковая, смещённая	1	есть	IP32	18	160103
ВР32-31 А 70220-00		несъемная, боковая	2	нет	IP00	12	160102
ВР32-31 А 71240-00		несъемная передняя смещенная	2	есть	IP00	12	160118
ВР32-31 В 71250-32		съёмная, боковая, смещённая	2	есть	IP32	12	160104
ВР32-35 А 30220-00	250	несъемная, боковая	1	нет	IP00	12	160105
ВР32-35 А 31240-00		несъемная передняя смещенная	1	есть	IP00	12	160119
ВР32-35 В 31250-32		съёмная, боковая, смещённая	1	есть	IP32	12	160107
ВР32-35 А 70220-00		несъемная, боковая	2	нет	IP00	8	160106
ВР32-35 В 71240-00		несъемная передняя смещенная	2	есть	IP00	8	160120
ВР32-35 В 71250-32		съёмная, боковая, смещённая	2	есть	IP32	8	160108
ВР32-37 А 30220-00	400	несъемная, боковая	1	нет	IP00	8	160109
ВР32-37 А 31240-00		несъемная передняя смещенная	1	есть	IP00	8	160121
ВР32-37 В 31250-32		съёмная, боковая, смещённая	1	есть	IP32	8	160111
ВР32-37 А 70220-00		несъемная, боковая	2	нет	IP00	6	160110
ВР32-37 А 71240-00		несъемная передняя смещенная	2	есть	IP00	6	160122
ВР32-37 В 71250-32		съёмная, боковая, смещённая	2	есть	IP32	6	160112
ВР32-39 А 30220-00	630	несъемная, боковая	1	нет	IP00	4	160113
ВР32-39 А 31240-00		несъемная передняя смещенная	1	есть	IP00	4	160123
ВР32-39 В 31250-32		съёмная, боковая, смещённая	1	есть	IP32	4	160115
ВР32-39 А 70220-00		несъемная, боковая	2	нет	IP00	2	160114
ВР32-39 А 71240-00		несъемная передняя смещенная	2	есть	IP00	2	160124
ВР32-39 В 71250-32		съёмная, боковая, смещённая	2	есть	IP32	2	160116

4. Общий вид, габаритные и установочные размеры.

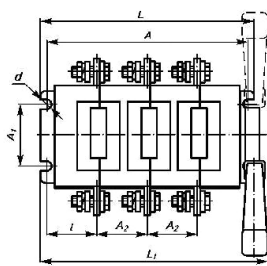


Рисунок 1а. (с боковой рукояткой)

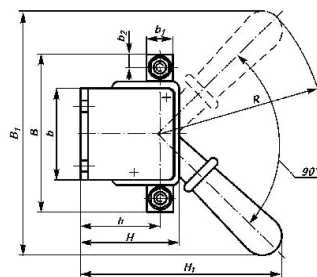
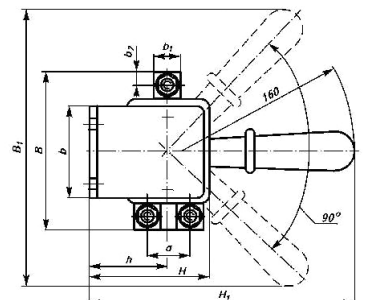
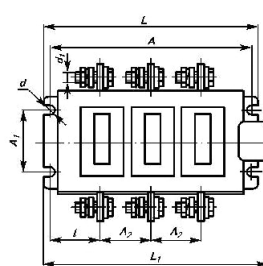


Рисунок 2а. (с боковой рукояткой)



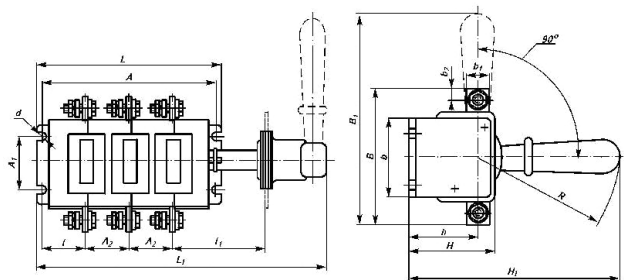


Рисунок 1б. (с боковой смещенной рукояткой)

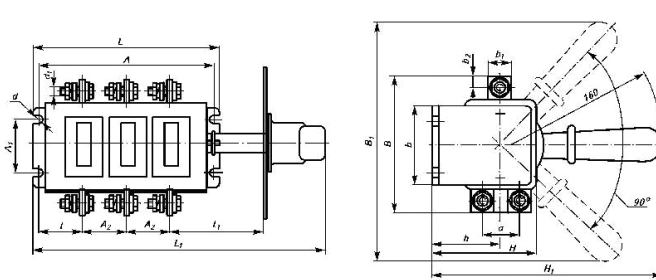


Рисунок 2б. (с боковой смещенной рукояткой)

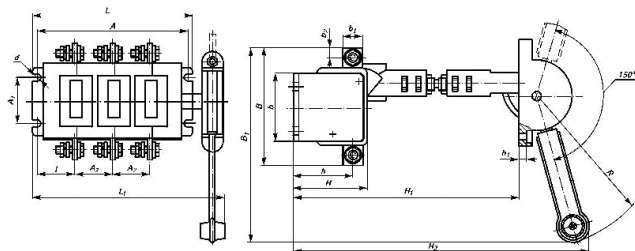


Рисунок 1в. (с передней смещенной рукояткой)

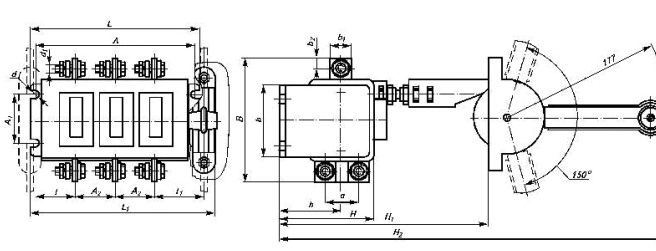


Рисунок 2в. (с передней смещенной рукояткой)

Тип исполнения	Размеры, мм																		Масса, кг			
	A	A ₁	A ₂	B	B ₁	L ₁	L	b	b ₁	b ₂	H	H ₁	H ₂	l	l ₁	h	d	d ₁		R		
BP32-31A 30220-00	160,5		37,5	117	240	176	174,5	75	15	7,5	72,5	175	-	42,75	80	55	7	M6	160	0,86		
BP32-31B 31250-32					218,5	274					100	215								80	1,2	
BP32-31A 31240-32					231	202					95	250								332	-	1,71
BP32-35A 30220-00	172	50	44	164	240	190	186	82,5	25	12,5	79	180	-	42,1	80	58	M10	160	1,64			
BP32-35B 31250-32					242	282					102	218							-	80	2,08	
BP32-35A 31240-32					249	214					102	250							-	-	2,31	
BP32-37A 30220-00	200	50	178	240	215	212	99,5	26	13	94,5	191	-	49,1	80	70,5	7	M10	160	2,08			
BP32-37B 31250-32					249					303	122								230,5	-	80	2,65
BP32-37A 31240-32					244					240	122								250	332	-	1,77
BP32-39A 30220-00	236	100	65	220	313	250,5	252	119	35	17,5	110,5	240	-	52,7	83	83,5	9	M12	210	3,3		
BP32-39B 31250-32					320	339					110,5	294								-	83	4,31
BP32-39A 31240-32					313	280					149	350								452	-	-
BP32-31A 70220-00	145,5	50	37,5	120	240	168	157,5	65	15	7,5	107,5	231,5	-	35,25	78,25	71,5	M6	160	1,05			
BP32-31B 71250-32					262,5	177					107,5	250							449	-	1,79	
BP32-31A 71240-32					-	193,5					250	449							-	-	2,05	
BP32-35A 70220-00	160	44	162	240	183	172	80,5	25	12,5	123,5	238,5	238,5	-	36,1	80	78,5	7	M10	160	2,73		
BP32-35B 71250-32				279	177						238,5	449								-	80	3,06
BP32-35A 71240-32				-	208						250	449								-	-	3,4
BP32-37A 70220-00	200	50	164	240	215	212	89,5	26	13	149	259,6	259,6	-	49,1	80	99,5	M10	160	2,35			
BP32-37B 71250-32				305	177						259,6	449							-	80	3,94	
BP32-37A 71240-32				-	240						250	449							-	-	3,92	
BP32-39A 70220-00	236	65	208	313	251	252	105,5	35	17,5	180,5	330,5	330,5	-	52,7	83	120,5	9	M12	210	4,88		
BP32-39B 71250-32				336,5	177						330,5	621								-	83	6,47
BP32-39A 71240-32				-	279,5						350	621								-	-	6,9

5. Технические характеристики

	BP32-31	BP32-35	BP32-37	BP32-39
Номинальный ток, А	100	250	400	630
Условный тепловой ток в оболочке, А	80	200	315	500
Номинальный кратковременно выдерживаемый ток, кА	5	8	11	16
Потребляемая мощность на один полюс, Вт	3	15	35	60
Механическая износостойкость, циклов ВО	25000	25000	16000	
Число полюсов	трёхполюсный			
Расположение плоскости присоединения внешних зажимов	перпендикулярно плоскости монтажа			
Наличие вспомогательных контактов	без вспомогательных контактов			
Климатическое исполнение и категория размещения	УХЛ3			

Выключатели-разъединители серии РБ

Производим и поставляем
Товар сертифицирован
ГОСТ Р 50030.3-2012
Гарантийный срок - 2 года со дня ввода в эксплуатацию.



1. Назначение.

Выключатель-разъединитель серии РБ открытого исполнения, трехполюсные, с ручными приводами независимого действия, для переднего присоединения проводников с выводами в плоскости монтажа предназначены для нечастых (не более 6 в час) неавтоматических коммутаций электрических цепей переменного тока частотой 50 Гц, напряжением 380В.

2. Преимущества.

- простота и надежность конструкции;
- контактная система ножевого типа с видимым разрывом цепи;
- токоведущие элементы из высококачественной электротехнической меди марки М1;

3. Номенклатура и краткие технические характеристики.

Наименование	Количество полюсов	In, А (АС-3)	Ue, В	Степень защиты	Габаритные размеры, мм	Установочные размеры, мм	Тип привода	Монтаж	Артикул
РБ32 УЗ	3	250	380	IP00	224x285x135	90x260	Правая боковая рукоятка	На монтажную поверхность	160601

4. Общий вид, габаритные и установочные размеры.

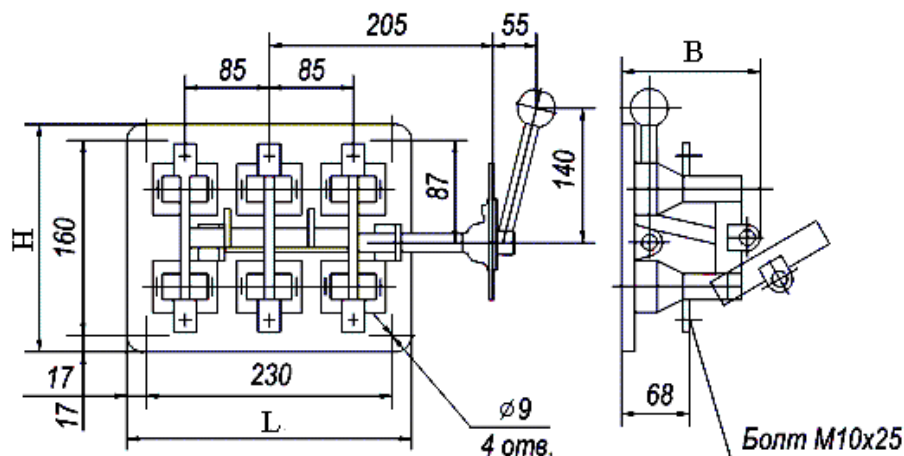


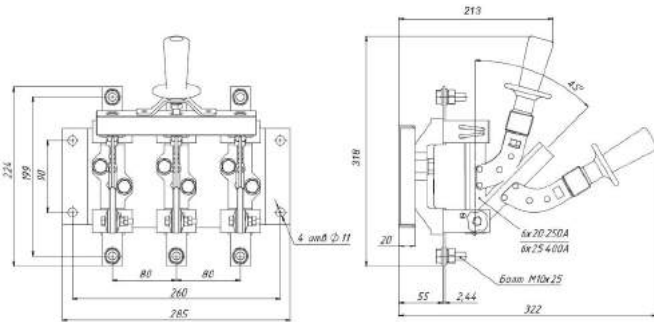
Рисунок 1. Габаритные и установочные размеры рубильника серии РБ

Тип рубильника	L, мм	H, мм	B, мм
РБ32	264	194	142

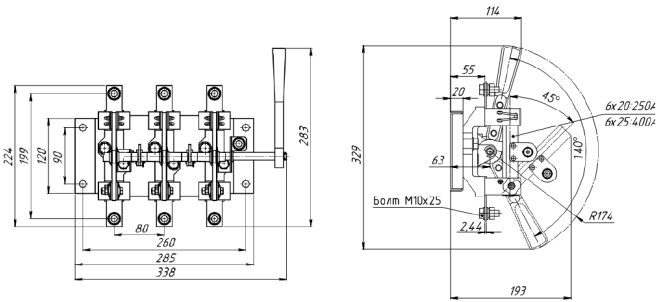
5. Технические характеристики

		РБ32 УЗ
Номинальный ток In, А		250
Номинальное рабочее напряжение Ue, В		380/50Гц
Номинальное напряжение изоляции Ui, В		500
Номинальный ток короткого замыкания Inc, кА		3
Износостойкость	коммутационная, циклов ВО	не менее 500
	механическая, циклов ВО	не менее 2500
Степень защиты		IP00
Климатическое исполнение и категория размещения		УЗ
БРУТТО транспортной упаковки, кг		7,5

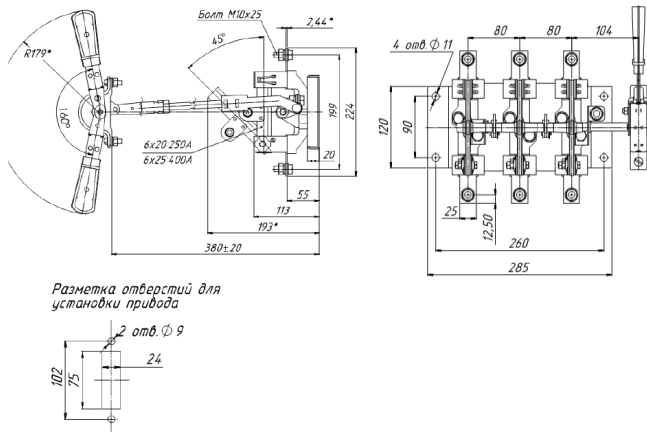
4. Общий вид, габаритные и установочные размеры.



PE19-35(37)-31110-00

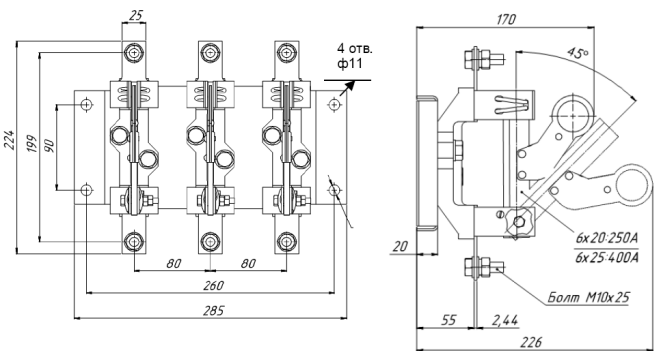


PE19-35(37)-31120-00

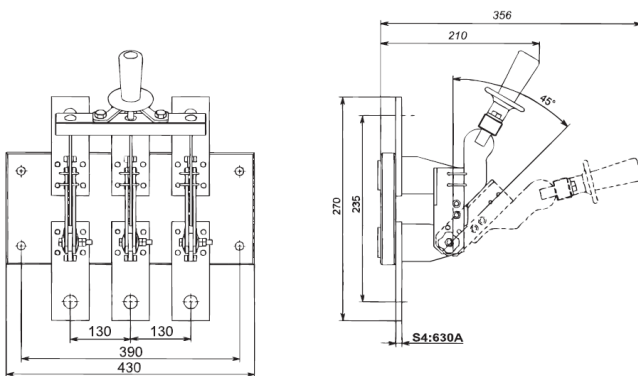


Разметка отверстий для установки привода

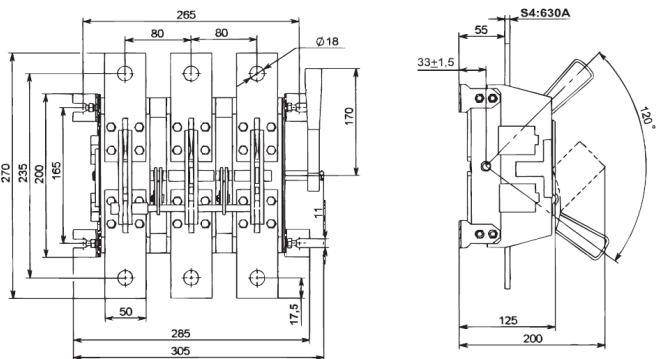
PE19-35(37)-31140-00



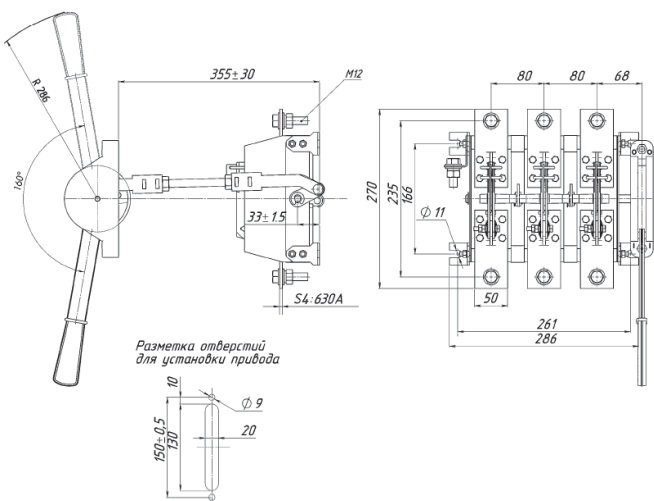
PE19-35(37)-31160-00



PE19-39-31110-00

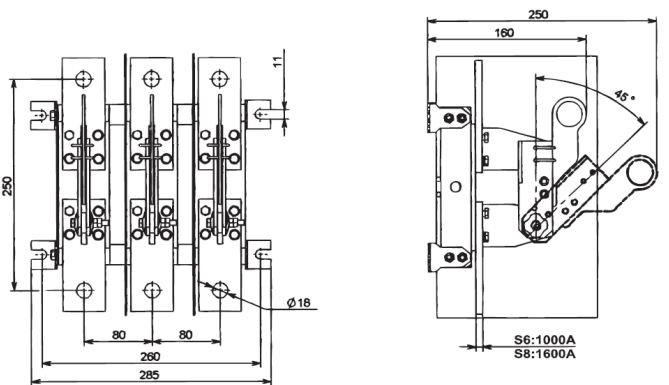


PE19-39-31120-00

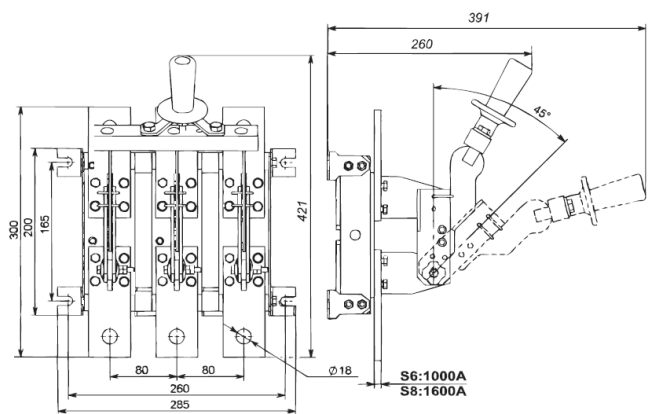


Разметка отверстий для установки привода

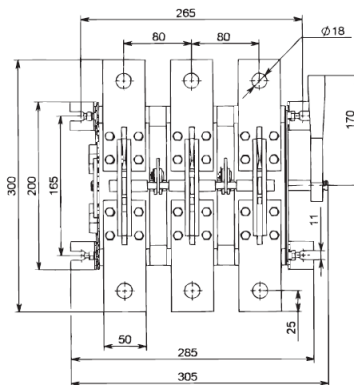
PE19-39-31140-00



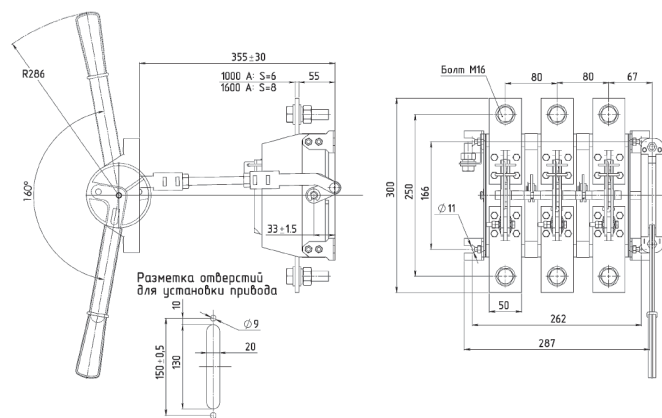
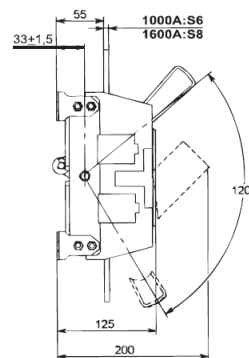
PE19-39-31160-00



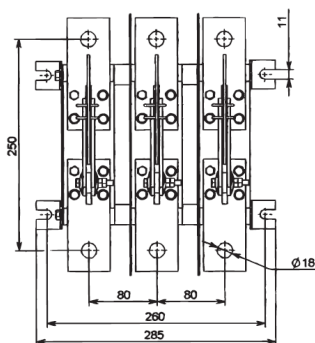
PE19-41(43)-31110-00



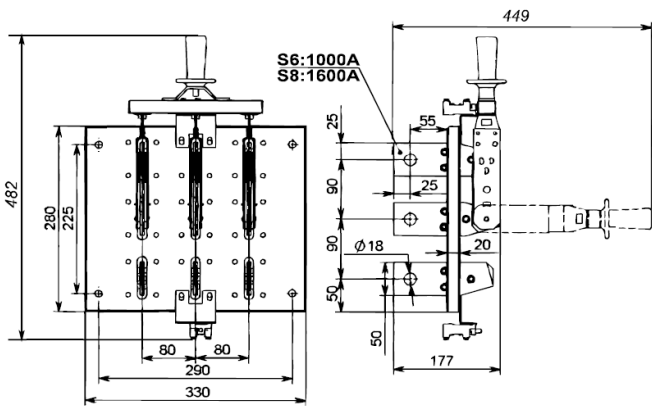
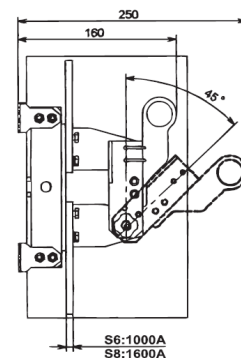
PE19-41(43)-31120-00



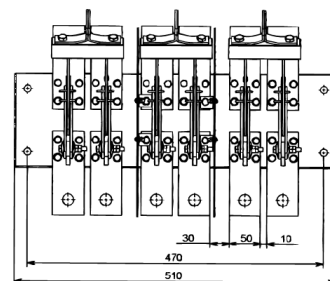
PE19-41(43)-31140-00



PE19-41(43)-31160-00



PE19-41(43)-72210-00

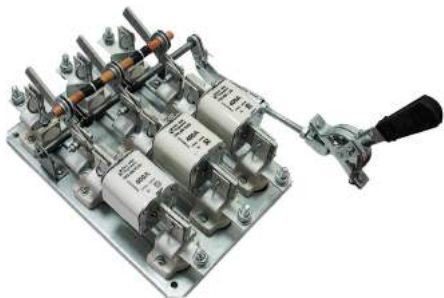


PE19-44-31160-00

5. Технические характеристики.

	PE19-37	PE19-39	PE19-41	PE19-43	PE19-44
Номинальный ток In, А	400	630	1000	1600	2000
Номинальное напряжение Ue, В, 50Гц	660		1000		
Номинальное напряжение изоляции Ui, В	660		1000		
Механическая износостойкость, циклов ВО	10000		6300		4000
Допускаемая частота включений, в час, не более	3				
Номинальный кратковременно выдерживаемый ток Isw, кА	17	17	18	20	30
Номинальный условный ток короткого замыкания Inc, кА	26	32	100	100	100
Категория применения	AC-20, DC-20				
Температура окружающей среды t°, С	от -60 до +40				
Степень защиты	IP00				
Климатическое исполнение и категория размещения	УХЛ3				
Количество изделий в транспортной упаковке, шт	1				
БРУТТО транспортной упаковки, не более, кг	5	7	13	14	15

Разъединители-предохранители серии РПБ, РПС, РПЦ



Производим и поставляем
Товар сертифицирован
ГОСТ Р 50030.3-2012
Гарантийный срок - 2 года со дня ввода в эксплуатацию.

1. Назначение.

Разъединители-предохранители серии РП предназначены для пропускания номинальных токов, включения и отключения без нагрузки электрических цепей номинальным рабочим напряжением до 500 В переменного тока частотой 50 и 60 Гц в устройствах распределения электрической энергии.

2. Преимущества.

- простота и надежность конструкции;
- контактная система ножевого типа с видимым разрывом цепи;

3. Номенклатура и краткие технические характеристики.

Наименование	In, А (АС-3)	Ue, В	Тип привода	Тип предохранителя	Степень защиты	Габаритные размеры, мм	Установочные размеры, мм	Артикул	
								без предохранителей	с предохранителями
РПБ-1/Л УХЛЗ	100	380	Боковая смещенная рукоятка	левая	IP00	264x175x364	230x330	160401	160419
РПБ-1/П УХЛЗ				правая				160402	160420
РПБ-2/Л УХЛЗ	250			левая	IP00	264x190x364	230x330	160403	160421
РПБ-2/П УХЛЗ				правая				160404	160422
РПБ-4/Л УХЛЗ	400			левая	IP00	264x195x364	230x330	160405	160423
РПБ-4/П УХЛЗ				правая				160406	160424
РПБ-6/Л УХЛЗ	630	500	Боковая смещенная рукоятка	левая	IP00	340x205x368	300x345	160407	160425
РПБ-6/П УХЛЗ				правая				160408	160426
РПБ-10/Л УХЛЗ	1000			левая	IP00	624x390x177	490x350	160445	160453
РПБ-10/П УХЛЗ				правая				160446	160454
РПБ-16/Л УХЛЗ	1600			левая	IP00	624x390x177	490x350	160447	160455
РПБ-16/П УХЛЗ				правая				160448	160456
РПС-1/Л УХЛЗ	100	380	Передняя смещенная рукоятка	левая	IP00	264x175x364	230x330	160409	160427
РПС-1/П УХЛЗ				правая				160410	160428
РПС-2/Л УХЛЗ	250			левая	IP00	264x190x364	230x330	160411	160429
РПС-2/П УХЛЗ				правая				160412	160430
РПС-4/Л УХЛЗ	400			левая	IP00	264x195x364	230x330	160413	160431
РПС-4/П УХЛЗ				правая				160414	160432
РПС-6/Л УХЛЗ	630	500	Передняя смещенная рукоятка	левая	IP00	340x205x368	300x345	160415	160433
РПС-6/П УХЛЗ				правая				160416	160434
РПС-10/Л УХЛЗ	1000			левая	IP00	624x390x357	490x350	160449	160457
РПС-10/П УХЛЗ				правая				160450	160458
РПС-16/Л УХЛЗ	1600			левая	IP00	624x390x357	490x350	160451	160459
РПС-16/П УХЛЗ				правая				160452	160460
РПЦ-1 УХЛЗ	100	380	Центральный привод	ПН2-100	IP00	319x264x175	330x230	160435	160440
РПЦ-2 УХЛЗ	250			ПН2-250		340x264x190	330x230	160437	160442
РПЦ-4 УХЛЗ	400	ПН2-400		384x264x195	330x230	160438	160443		
РПЦ-6 УХЛЗ	630	ППН-39		417x340x200	345x300	160439	160444		
РПЦ-10 УХЛЗ	1000	500		ППН-41	626x390x250	485x345	160436	160441	

4. Общий вид, габаритные и установочные размеры.

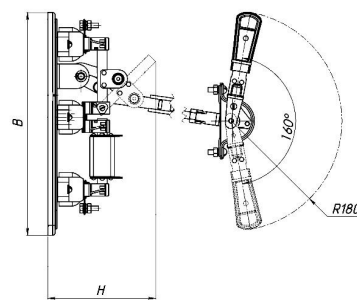
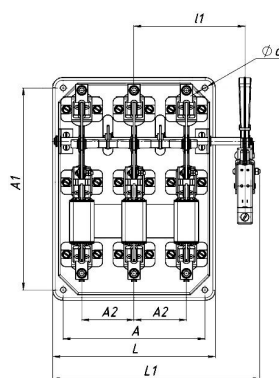
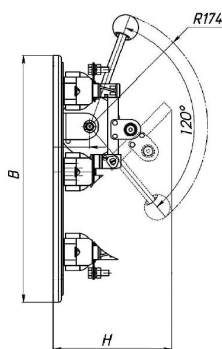
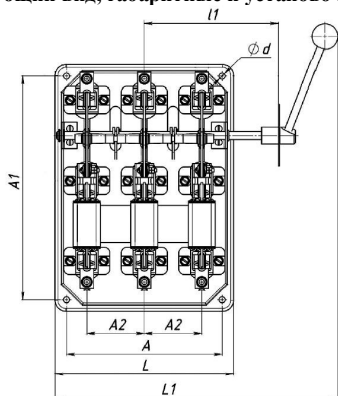


Рисунок 1. Разъединителя-предохранителя серии РПБ на токи до 630А

Рисунок 2. Разъединителя-предохранителя серии РПС на токи до 630А

Тип	L, мм	L1, мм	H, мм	B, мм	A, мм	A1, мм	A2, мм	d, мм
РПБ-1 / РПС-1	264	336	175	364	230	330	85	9
РПБ-2 / РПС-2			190					
РПБ-4 / РПС-4			195					
РПБ-6 / РПС-6	340	499	205	368	300	345	120	

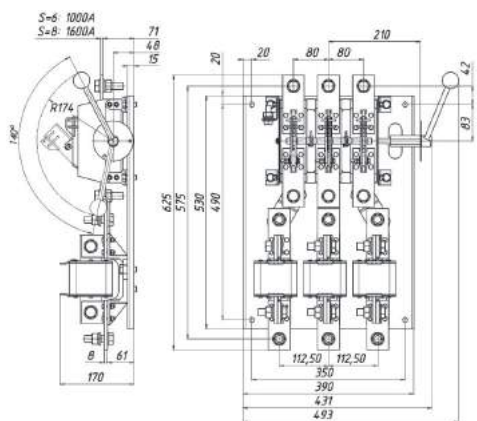


Рисунок 3. Разъединитель-предохранитель серии РПБ-10, РПБ-16

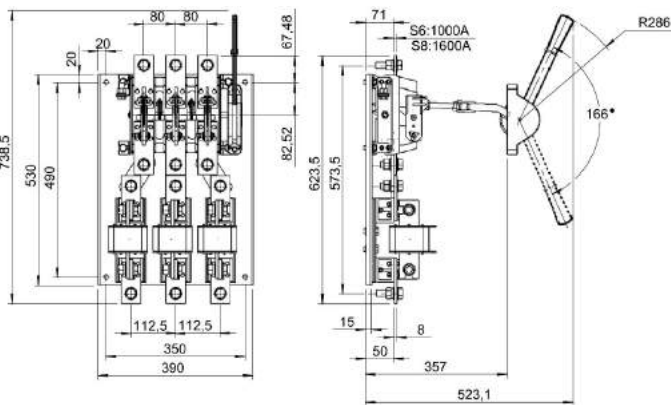


Рисунок 4. Разъединитель-предохранитель серии РПС-10, РПС-16

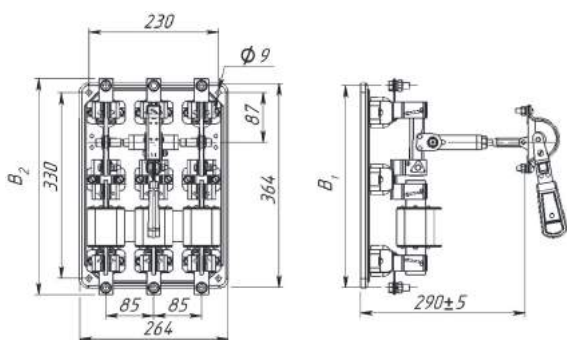


Рисунок 5. Разъединитель-предохранитель серии РПС-1, РПС-2, РПС-4

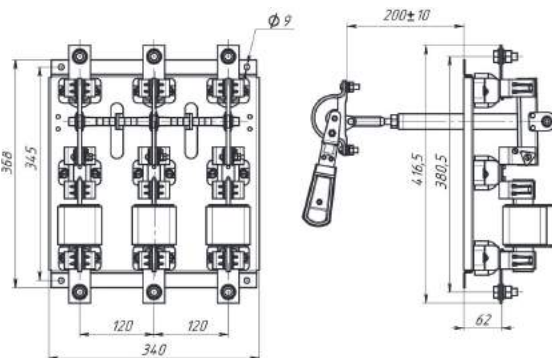


Рисунок 6. Разъединитель-предохранитель серии РПС-6

Тип	B1, мм	B2, мм
РПС-1	299	319
РПС-2	315	340
РПС-4	359	384

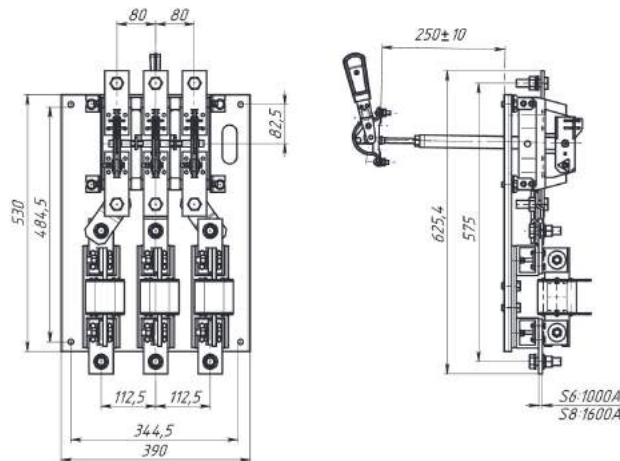


Рисунок 7. Разъединитель-предохранитель серии РПС-10, РПС-16

5. Технические характеристики.

	РПБ-1 РПС-1 РПС-1	РПБ-2 РПС-2 РПС-2	РПБ-4 РПС-4 РПС-4	РПБ-6 РПС-6 РПС-6	РПБ-10 РПС-10 РПС-10	РПБ-16 РПС-16 РПС-16
Номинальный ток In, А (АС-3)	100	250	400	630	1000	1600
Номинальное рабочее напряжение Ue, В	380/50Гц			500/50Гц		
Предохранитель	ПН2-100	ПН2-250	ПН2-400	ППН-39	ППН-41	ППН-41
Коэффициент мощности	0,95					
Механическая износостойкость, циклов ВО	2500					
Степень защиты	IP00					
Климатическое исполнение и категория размещения	УХЛ3					
Количество изделий в транспортной упаковке, шт	1					
БРУТТО транспортной упаковки, кг	4,9	7,5	9,2	11	26,4	29,3

Предохранители-выключатели-разъединители серии ПВР



Производим и поставляем
Товар сертифицирован
ГОСТ 50030.1-2007, ГОСТ Р 50030.3-2012, ГОСТ 50339.0-2003
Гарантийный срок - 2 года со дня ввода в эксплуатацию.

1. Назначение.

Предохранитель-выключатель-разъединитель (ПВР) – предназначен для включения и отключения участков электрической сети, как обесточенных так и под нагрузкой, визуализации разрыва электрической цепи, а также для защиты от коротких замыканий электрических цепей потребителей напряжением до 690 В переменного тока.

2. Преимущества:

- простота и надежность конструкции;
- визуализация разрыва электрической цепи;
- малые габаритные размеры;
- безопасная работа обслуживающего персонала

3. Номенклатура и краткие технические характеристики.

Наименование	Тип предохранителя	Ном. ток предохранителя, А	Степень защиты	Кол-во в транспортной упаковке, шт.	Артикул
ПВР00-160/3-20 УХЛЗ	ППН-33	160	IP20	12	160201
ПВР1-250/3-20 УХЛЗ	ППН-35	250	IP20	8	160202
ПВР2-400/3-20 УХЛЗ	ППН-37	400	IP20	4	160203
ПВР3-630/3-20 УХЛЗ	ППН-39	630	IP20	4	160204

4. Общий вид, габаритные и установочные размеры.

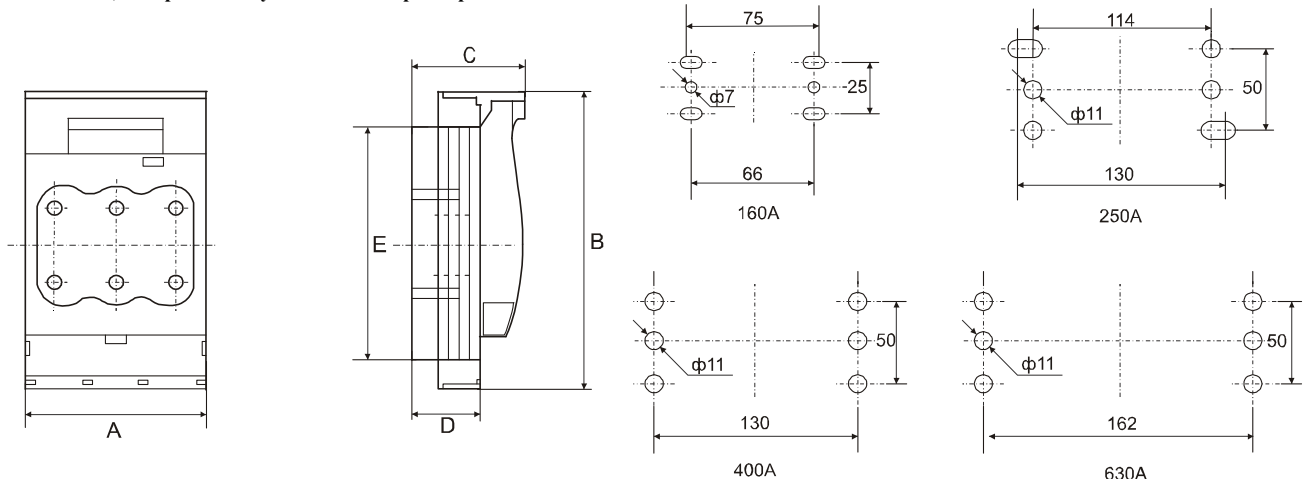


Рисунок 1. Габаритные размеры.

Рисунок 2. Установочные размеры

Тип	Размеры, мм				
	A	B	C	D	E
ПВР00-160/3	106	200	82,5	45	151
ПВР1-250/3	184	243	111,5	66	214,5
ПВР2-400/3	210	288	128	80	255
ПВР3-630/3	256	300	142,5	94,5	267

5. Технические характеристики.

		ПВР00-160/3	ПВР1-250/3	ПВР2-400/3	ПВР3-630/3
Номинальный ток I_n , А		160	250	400	630
Номинальное напряжение U_e , В		~ 400, 690			
Допустимый рабочий ток в категории применения, А	При U_e 400 В	160	250	400	630
	При U_e 690 В	100	200	315	425
Номинальное напряжение изоляции U_i , В		1000			
Номинальное импульсное напряжение U_{imp} , кВ		8			
Максимальная отключающая способность, кА	400В	100			
	690В	50			

* - ПВР00-160/3 в категории АС-23В не применяется

Переключатели серии ПБ



Производим и поставляем
Товар сертифицирован
ГОСТ Р 50030.3-2012
Гарантийный срок - 2 года со дня ввода в эксплуатацию.

1. Назначение.

Переключатели серии ПБ предназначены для неавтоматической коммутации силовых электрических цепей номинальным напряжением 380В переменного тока и 220В постоянного тока в устройствах распределения электрической энергии.

По заказу поставляются с дугогасительными камерами.

2. Преимущества.

- простота и надежность конструкции;
- контактная система ножевого типа с видимым разрывом цепи;
- толстое основание выполнено из гетинакса.

3. Номенклатура и краткие технические характеристики.

Наименование	Количество полюсов	In, А (АС-3)	Ue, В	Степень защиты	Габаритные размеры, мм	Тип привода	Монтаж	Артикул
ПБ-32 П У3	3	250	380	IP00	240x341x170	Правая боковая рукоятка	На монтажную поверхность	160501
ПБ-32 П У3 с дугогасительными камерами								160507
ПБ-34 П У3	3	400	380	IP00	240x375x170	Правая боковая рукоятка	На монтажную поверхность	160502
ПБ-32 П У3 с дугогасительными камерами								160508
ПБ-36 П У3	3	630	380	IP00	280x375x200	Правая боковая рукоятка	На монтажную поверхность	160503
ПБ-32 П У3 с дугогасительными камерами								160509

4. Общий вид, габаритные и установочные размеры.

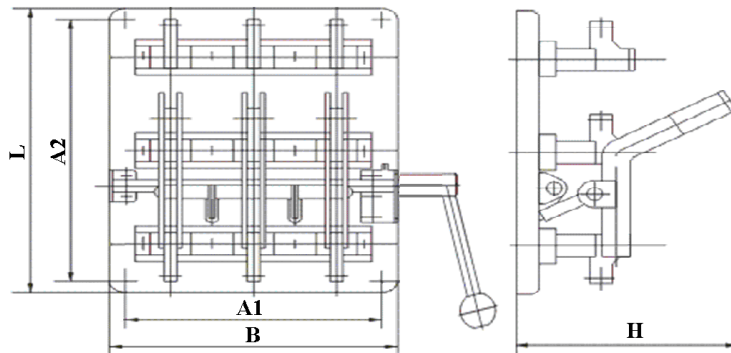


Рисунок 1. Габаритные и установочные размеры переключателей типа ПБ

Тип переключателя	L, мм	B, мм	H, мм	A1, мм	A2, мм
ПБ-32 П У3	240	341	170	301	200
ПБ-34 П У3	240	375	170	335	200
ПБ-36 П У3	280	375	200	335	240

5. Технические характеристики.

	ПБ32	ПБ34	ПБ36
Номинальный ток In, А	250	400	630
Номинальное напряжение Ue, В, 50Гц	380		
Номинальное напряжение изоляции Ui, В	660		
Номинальное импульсное выдерживаемое напряжение Uimp, В	4000		
Механическая износостойкость, циклов ВО	10000		
Допускаемая частота включений, в час, не более	20		
Номинальный кратковременно выдерживаемый ток Icw, кА	5	8	12,6
Номинальный условный ток короткого замыкания, кА	14	21	25
Термическая стойкость, (кА ²)х с, не менее	64	144	256
Предел температуры окружающей среды (при токовой нагрузке)	от -45° С до +40° С		
Степень защиты	IP00		
БРУТТО транспортной упаковки, кг	6,3	8,3	11,4

Пакетные выключатели, переключатели серии ПВ, ПП.



Производим и поставляем
Товар сертифицирован
ГОСТ Р 50030.3-2012
Гарантийный срок - 2 года со дня ввода в эксплуатацию.

1. Назначение

Пакетные выключатели, переключатели предназначены для работы в электрических цепях напряжением до 380В переменного тока частотой 50, 60Гц и 400Гц и до 220В постоянного тока в качестве:

- вводных выключателей и переключателей в цепях управления электроустановок распределения энергии;
- коммутационных аппаратов с ручным приводом для нечастых включений и отключений;
- для ручного управления асинхронными электродвигателями в электрических цепях переменного тока.

Выключатели (переключатели) обеспечивают работу в следующих режимах: продолжительном, прерывисто-продолжительном и повторно-кратковременном. Частота переключений не более 120 раз в час.

2. Структура условного обозначения

ПВ X - XXX XX X
1 2 3 4

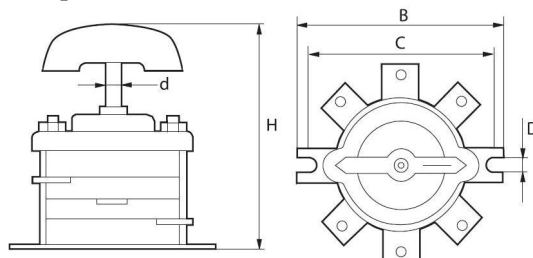
1. количество полюсов
2. номинальный рабочий ток, А
3. условное обозначение климатического исполнения и категории размещения
4. условное обозначение материала корпуса и степени защиты:
исп. 1 – без корпуса, крепление передней скобой, IP00;
исп. 3 – без корпуса, крепление задней скобой, IP00;
пл. 56 – корпус из ударопрочного негорючего пластика, IP56;
сил. 56 – корпус из силумина, IP56;
кар. IP30 – корпус из карболита, IP30.

ПП X - XXX / XX XX X
1 2 3 4 5

1. количество полюсов
2. номинальный рабочий ток, А
3. условное обозначение числа направлений при коммутации электрических цепей:
Н2 – на 2 направления; **Н3** – на 3 направления;
Н4 – на 4 направления; **Р** – для реверса двигателя.
4. условное обозначение климатического исполнения и категории размещения
5. условное обозначение материала корпуса и степени защиты:
исп. 1 – без корпуса, крепление передней скобой, IP00;
исп. 3 – без корпуса, крепление задней скобой, IP00;
пл. 56 – корпус из ударопрочного негорючего пластика, IP56;
сил. 56 – корпус из силумина, IP56;
кар. IP30 – корпус из карболита, IP30.

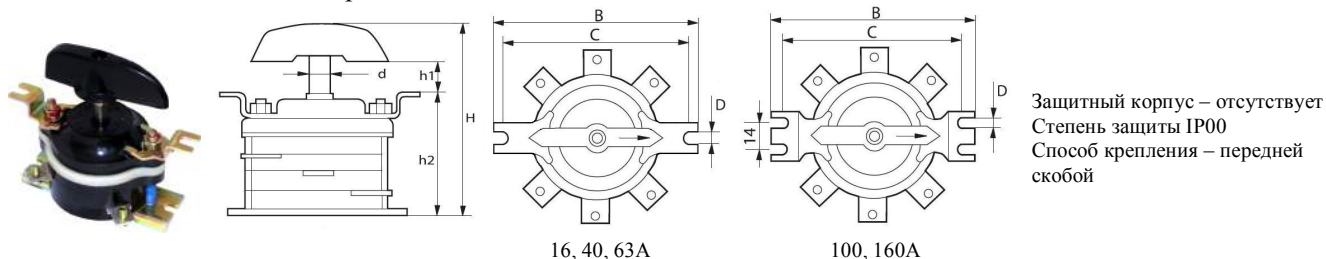
3.1 Номенклатура и краткие технические характеристики пакетных выключателей серии ПВ

Пакетные выключатели серии ПВ – Исполнение 3



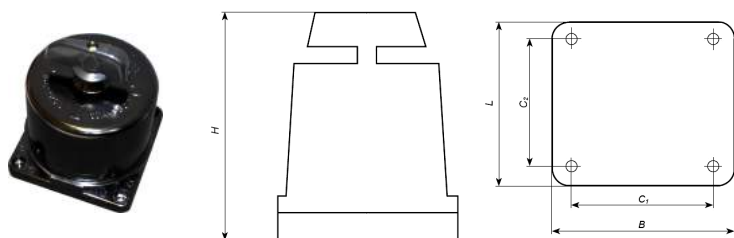
Защитный корпус – отсутствует
Степень защиты IP00
Способ крепления – задней скобой

Наименование	Номинальный рабочий ток, напряжение In, А / Ue, В	Коммутационная схема	Габаритные и установочные размеры, мм					Артикул
			С	В	Н	D	d	
ПВ 1-16 М3 исп.3	16А ≈ 220В 10А ~ 380В	Рисунок 1.	56	60	70	5	6	130102
ПВ 2-16 М3 исп.3		Рисунок 2.	56	60	75	5	6	130105
ПВ 3-16 М3 исп.3		Рисунок 3.	56	60	80	5	6	130110
ПВ 4-16 М3 исп.3		Рисунок 4.	56	60	85	5	6	130115
ПВ 2-40 М3 исп.3	40А ≈ 220В 25А ~ 380В	Рисунок 2.	90	100	100	6	8	130202
ПВ 3-40 М3 исп.3		Рисунок 3.	90	100	115	6	8	130206
ПВ 4-40 М3 исп.3		Рисунок 4.	90	100	120	6	8	130210
ПВ 2-63 М3 исп.3	63А ≈ 220В 40А ~ 380В	Рисунок 2.	90	100	120	6	8	130302
ПВ 3-63 М3 исп.3		Рисунок 3.	90	100	145	6	8	130306
ПВ 2-100 М3 исп.3	100А ≈ 220В 60А ~ 380В	Рисунок 2.	130	140	130	7	9	130402
ПВ 3-100 М3 исп.3		Рисунок 3.	130	140	150	7	9	130406
ПВ 4-100 М3 исп.3		Рисунок 4.	130	140	160	7	9	130410
ПВ 2-160 М3 исп.3	160А ≈ 220В 100А ~ 380В	Рисунок 2.	130	140	160	7	9	130502
ПВ 3-160 М3 исп.3		Рисунок 3.	130	140	160	7	9	130505
ПВ 4-160 М3 исп.3		Рисунок 4.	130	140	170	7	9	130508

Пакетные выключатели серии ПВ – Исполнение 1


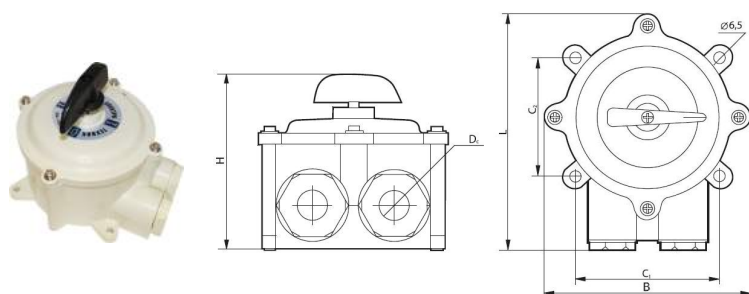
Защитный корпус – отсутствует
 Степень защиты IP00
 Способ крепления – передней скобой

Наименование	Номинальный рабочий ток, напряжение In, A / Ue, В	Коммутационная схема	Габаритные и установочные размеры, мм						Артикул	
			C	B	H	h1	h2	D		d
ПВ 1-16 МЗ исп.1	16А ≈ 220В 10А ~ 380В	Рисунок 1.	77	90	70	10	40	5	6	130101
ПВ 2-16 МЗ исп.1		Рисунок 2.	77	90	75	14	40	5	6	130104
ПВ 3-16 МЗ исп.1		Рисунок 3.	77	90	80	14	55	5	6	130109
ПВ 4-16 МЗ исп.1		Рисунок 4.	77	90	85	14	55	5	6	130114
ПВ 2-40 МЗ исп.1	40А ≈ 220В 25А ~ 380В	Рисунок 2.	105	120	100	20	60	6	8	130201
ПВ 3-40 МЗ исп.1		Рисунок 3.	105	120	115	20	70	6	8	130205
ПВ 4-40 МЗ исп.1		Рисунок 4.	105	120	120	20	80	6	8	130209
ПВ 2-63 МЗ исп.1	63А ≈ 220В 40А ~ 380В	Рисунок 2.	105	120	120	20	80	6	8	130301
ПВ 3-63 МЗ исп.1		Рисунок 3.	105	120	145	20	100	6	8	130305
ПВ 2-100 МЗ исп.1	100А ≈ 220В 60А ~ 380В	Рисунок 2.	138	155	130	25	80	7	9	130401
ПВ 3-100 МЗ исп.1		Рисунок 3.	138	155	150	25	90	7	9	130405
ПВ 4-100 МЗ исп.1		Рисунок 4.	138	155	160	25	107	7	9	130409
ПВ 2-160 МЗ исп.1	160А ≈ 220В 100А ~ 380В	Рисунок 2.	138	155	160	25	100	7	9	130501
ПВ 3-160 МЗ исп.1		Рисунок 3.	138	155	160	25	100	7	9	130504
ПВ 4-160 МЗ исп.1		Рисунок 4.	138	155	170	25	117	7	9	130507

Пакетные выключатели серии ПВ – Исполнение в карболитовом корпусе


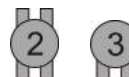
Защитный корпус – карболит
 Степень защиты IP30
 Способ крепления – основанием корпуса

Наименование	Номинальный рабочий ток, напряжение In, A / Ue, В	Коммутационная схема	Габаритные и установочные размеры, мм				Артикул	
			C1	C2	L	H		B
ПВ 2-16 МЗ кар. IP30	16А ≈ 220В 10А ~ 380В	Рисунок 2.	65	65	77	90	77	130106
ПВ 3-16 МЗ кар. IP30		Рисунок 3.	65	65	77	90	77	130111

Пакетные выключатели серии ПВ – Исполнение в пластиковом корпусе


Защитный корпус – ударопрочный негорючий пластик
 Степень защиты IP56
 Способ крепления – основанием корпуса

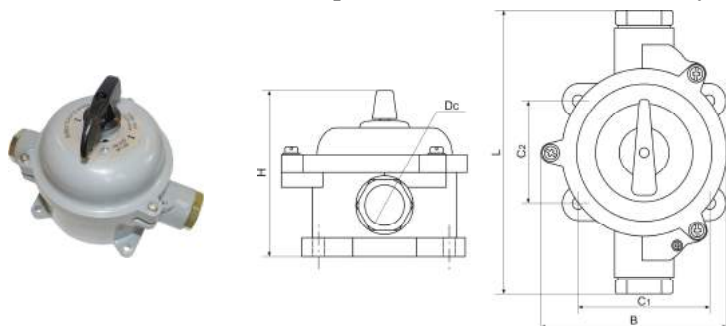
Схема расположения сальников:



Наименование	Номинальный рабочий ток, напряжение In, A / Ue, В	Коммутационная схема	Габаритные и установочные размеры, мм						Схема расположения сальников	Артикул
			C1	C2	L	H	B	Dc		
ПВ 1-16 М1 пл.56	16А ≈ 220В 10А ~ 380В	Рисунок 1.	80	60	115	85	100	15	3	130103
ПВ 2-16 М1 пл.56		Рисунок 2.	80	60	115	85	100	15	3	130107
ПВ 3-16 М1 пл.56		Рисунок 3.	80	60	115	85	100	15	3	130112
ПВ 4-16 М1 пл.56		Рисунок 4.	80	60	115	90	100	15	2	130116
ПВ 2-40 М1 пл.56	40А ≈ 220В 25А ~ 380В	Рисунок 2.	100	100	165	130	140	20	3	130303
ПВ 3-40 М1 пл.56		Рисунок 3.	100	100	165	130	140	20	3	130207
ПВ 4-40 М1 пл.56		Рисунок 4.	100	100	185	135	140	20	2	130211

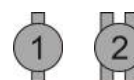
Наименование	Номинальный рабочий ток, напряжение In, A / Ue, В	Коммутационная схема	Габаритные и установочные размеры, мм						Схема расположения сальников	Артикул
			C1	C2	L	H	B	Dc		
ПВ 2-63 М1 пл.56	63A ≈ 220В 40A ~ 380В	Рисунок 2.	100	100	185	135	140	20	2	130303
ПВ 2-100 М1 пл.56	100A ≈ 220В 60A ~ 380В	Рисунок 2.	125	125	215	155	192	30	3	130403
ПВ 3-100 М1 пл.56		Рисунок 3.	125	125	215	165	192	30	3	130407
ПВ 2-160 М1 пл.56	160A ≈ 220В 100A ~ 380В	Рисунок 2.	125	125	215	165	192	30	3	130503
ПВ 3-160 М1 пл.56		Рисунок 3.	125	125	235	165	192	30	2	130506

Пакетные выключатели серии ПВ – Исполнение в силуминовом корпусе



Защитный корпус – силумин
Степень защиты IP56
Способ крепления – основанием корпуса

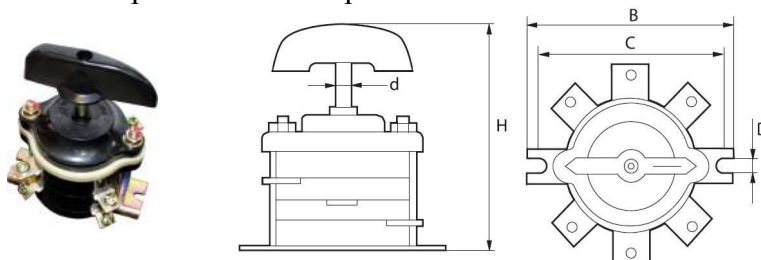
Схема расположения сальников:



Наименование	Номинальный рабочий ток, напряжение In, A / Ue, В	Коммутационная схема	Габаритные и установочные размеры, мм						Схема расположения сальников	Артикул
			C1	C2	L	H	B	Dc		
ПВ 2-16 М1 сил.56	16A ≈ 220В 10A ~ 380В	Рисунок 2.	80	60	150	100	100	20	1	130108
ПВ 3-16 М1 сил.56		Рисунок 3.	80	60	150	100	100	20	1	130113
ПВ 2-40 М1 сил.56	40A ≈ 220В 25A ~ 380В	Рисунок 2.	100	100	200	140	145	25	1	130204
ПВ 3-40 М1 сил.56		Рисунок 3.	100	100	200	150	145	25	1	130208
ПВ 2-63 М1 сил.56	63A ≈ 220В 40A ~ 380В	Рисунок 2.	100	100	185	150	145	25	2	130304
ПВ 3-63 М1 сил.56		Рисунок 3.	100	100	185	180	145	25	2	130307
ПВ 2-100 М1 сил.56	100A ≈ 220В 60A ~ 380В	Рисунок 2.	130	130	240	180	170	35	2	130404
ПВ 3-100 М1 сил.56		Рисунок 3.	130	130	240	185	170	35	2	130408

3.2 Номенклатура и краткие технические характеристики пакетных переключателей серии ПП.

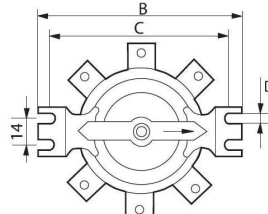
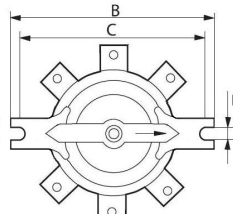
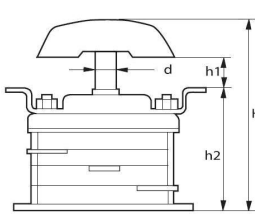
Пакетные переключатели серии ПП – Исполнение 3



Защитный корпус – отсутствует
Степень защиты IP00
Способ крепления – задней скобой

Наименование	Номинальный рабочий ток, напряжение In, A / Ue, В	Коммутационная схема	Габаритные и установочные размеры, мм					Артикул
			C	B	H	D	d	
ПП 1-16/Н2 М3 исп.3	16A ≈ 220В 10A ~ 380В	Рисунок 5.	56	60	70	5	6	130602
ПП 2-16/Н2 М3 исп.3		Рисунок 6.	56	60	75	5	6	130604
ПП 3-16/Н2 М3 исп.3		Рисунок 7.	56	60	80	5	6	130608
ПП 4-16/Н2 М3 исп.3		Рисунок 8.	56	60	85	5	6	130612
ПП 1-16/Н3 М3 исп.3		Рисунок 9.	56	60	75	5	6	130615
ПП 2-16/Н3 М3 исп.3		Рисунок 10.	56	60	85	5	6	130617
ПП 3-16/Н3 М3 исп.3		Рисунок 11.	56	60	100	5	6	130621
ПП 4-16/Н3 М3 исп.3		Рисунок 12.	56	60	110	5	6	130623
ПП 2-16/Н4 М3 исп.3		Рисунок 13.	56	60	85	5	6	130625
ПП 3-16/Н4 М3 исп.3		Рисунок 14.	56	60	100	5	6	130628
ПП 4-16/Н4 М3 исп.3		Рисунок 15.	56	60	110	5	6	130630
ПП 3-16/Р М3 исп.3		Рисунок 16.	56	60	80	5	6	130633
ПП 1-16/4С исп.3		Рисунок 17.	56	60	75	5	6	130635

Наименование	Номинальный рабочий ток, напряжение In, A / Ue, В	Коммутационная схема	Габаритные и установочные размеры, мм					Артикул
			С	В	Н	D	d	
ПП 2-40/Н2 М3 исп.3	40A ≈ 220В 25A ~ 380В	Рисунок 6.	90	100	100	6	8	130702
ПП 3-40/Н2 М3 исп.3		Рисунок 7.	90	100	115	6	8	130706
ПП 4-40/Н2 М3 исп.3		Рисунок 8.	90	100	120	6	8	130710
ПП 2-40/Н3 М3 исп.3		Рисунок 10.	90	100	120	6	8	130713
ПП 3-40/Н3 М3 исп.3		Рисунок 11.	90	100	145	6	8	130717
ПП 2-40/Н4 М3 исп.3		Рисунок 13.	90	100	145	6	8	130719
ПП 3-40/Н4 М3 исп.3		Рисунок 14.	90	100	145	6	8	130722
ПП 3-40/Р М3 исп.3		Рисунок 16.	90	100	100	6	8	130725
ПП 2-63/Н2 М3 исп.3		63A ≈ 220В 40A ~ 380В	Рисунок 6.	90	100	120	6	8
ПП 3-63/Н2 М3 исп.3	Рисунок 7.		90	100	145	6	8	130806
ПП 2-63/Н3 М3 исп.3	Рисунок 10.		90	100	150	6	8	130809
ПП 3-63/Н3 М3 исп.3	Рисунок 11.		90	100	150	6	8	130812
ПП 2-100/Н2 М3 исп.3	100A ≈ 220В 60A ~ 380В	Рисунок 6.	130	140	130	7	9	130902
ПП 3-100/Н2 М3 исп.3		Рисунок 7.	130	140	150	7	9	130906
ПП 4-100/Н2 М3 исп.3		Рисунок 8.	130	140	160	7	9	130910
ПП 2-100/Н3 М3 исп.3		Рисунок 10.	130	140	160	7	9	130912
ПП 3-100/Н3 М3 исп.3		Рисунок 11.	130	140	195	7	9	130915
ПП 2-100/Н4 М3 исп.3		Рисунок 13.	130	140	195	7	9	130917
ПП 3-100/Н4 М3 исп.3		Рисунок 14.	130	140	195	7	9	130920
ПП 3-100/Р М3 исп.3		Рисунок 16.	130	140	150	7	9	130923
ПП 2-160/Н2 М3 исп.3		160A ≈ 220В 100A ~ 380В	Рисунок 6.	130	140	160	7	9
ПП 3-160/Н2 М3 исп.3	Рисунок 7.		130	140	160	7	9	131005
ПП 4-160/Н2 М3 исп.3	Рисунок 8.		130	140	170	7	9	131008
ПП 2-160/Н3 М3 исп.3	Рисунок 10.		130	140	170	7	9	131010
ПП 3-160/Н3 М3 исп.3	Рисунок 11.		130	140	205	7	9	131013
ПП 2-160/Н4 М3 исп.3	Рисунок 13.		130	140	205	7	9	131014
ПП 3-160/Н4 М3 исп.3	Рисунок 14.		130	140	205	7	9	131016
ПП 3-160/Р М3 исп.3	Рисунок 16.		130	140	155	7	9	131018

Пакетные переключатели серии ПП – Исполнение 1


16, 40, 63A

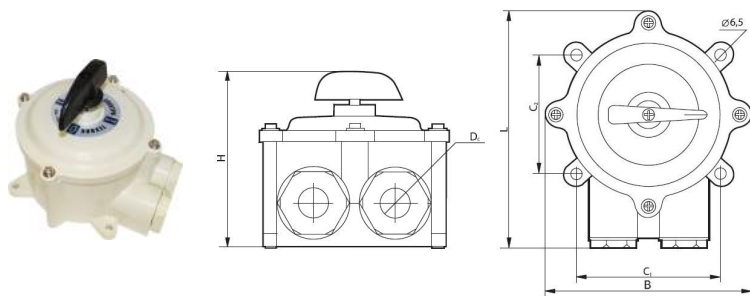
100, 160A

 Защитный корпус – отсутствует
 Степень защиты IP00
 Способ крепления – передней скобой

Наименование	Номинальный рабочий ток, напряжение In, A / Ue, В	Коммутационная схема	Габаритные и установочные размеры, мм						Артикул	
			С	В	Н	h1	h2	D		d
ПП 1-16/Н2 М3 исп.1	16A ≈ 220В 10A ~ 380В	Рисунок 5.	77	90	70	10	40	5	6	130601
ПП 2-16/Н2 М3 исп.1		Рисунок 6.	77	90	75	14	40	5	6	130603
ПП 3-16/Н2 М3 исп.1		Рисунок 7.	77	90	80	14	55	5	6	130607
ПП 4-16/Н2 М3 исп.1		Рисунок 8.	77	90	85	14	55	5	6	130611
ПП 1-16/Н3 М3 исп.1		Рисунок 9.	77	90	75	14	45	5	6	130614
ПП 2-16/Н3 М3 исп.1		Рисунок 10.	77	90	85	14	57	5	6	130616
ПП 3-16/Н3 М3 исп.1		Рисунок 11.	77	90	100	14	70	5	6	130620
ПП 4-16/Н3 М3 исп.1		Рисунок 12.	77	90	110	14	80	5	6	130622
ПП 2-16/Н4 М3 исп.1		Рисунок 13.	77	90	85	14	57	5	6	130624
ПП 3-16/Н4 М3 исп.1		Рисунок 14.	77	90	100	14	70	5	6	130627
ПП 4-16/Н4 М3 исп.1		Рисунок 15.	77	90	110	14	80	5	6	130629
ПП 3-16/Р М3 исп.1		Рисунок 16.	77	90	80	14	55	5	6	130632
ПП 1-16/4С исп.1		Рисунок 17.	77	90	75	14	45	5	6	130634

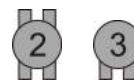
Наименование	Номинальный рабочий ток, напряжение In, A / Ue, В	Коммутационная схема	Габаритные и установочные размеры, мм							Артикул
			С	В	Н	h1	h2	D	d	
ПП 2-40/Н2 М3 исп.1	40A ≈ 220В 25A ~ 380В	Рисунок 6.	105	120	100	20	60	6	8	130701
ПП 3-40/Н2 М3 исп.1		Рисунок 7.	105	120	115	20	70	6	8	130705
ПП 4-40/Н2 М3 исп.1		Рисунок 8.	105	120	120	20	80	6	8	130709
ПП 2-40/Н3 М3 исп.1		Рисунок 10.	105	120	120	20	80	6	8	130712
ПП 3-40/Н3 М3 исп.1		Рисунок 11.	105	120	145	20	100	6	8	130716
ПП 2-40/Н4 М3 исп.1		Рисунок 13.	105	120	145	20	100	6	8	130718
ПП 3-40/Н4 М3 исп.1		Рисунок 14.	105	120	145	20	100	6	8	130721
ПП 3-40/Р М3 исп.1		Рисунок 16.	105	120	100	20	60	6	8	130724
ПП 2-63/Н2 М3 исп.1		63A ≈ 220В 40A ~ 380В	Рисунок 6.	105	120	120	20	80	6	8
ПП 3-63/Н2 М3 исп.1	Рисунок 7.		105	120	145	20	100	6	8	130805
ПП 2-63/Н3 М3 исп.1	Рисунок 10.		105	120	150	20	100	6	8	130808
ПП 3-63/Н3 М3 исп.1	Рисунок 11.		105	120	150	20	100	6	8	130811
ПП 2-100/Н2 М3 исп.1	100A ≈ 220В 60A ~ 380В	Рисунок 6.	138	155	130	25	80	7	9	130901
ПП 3-100/Н2 М3 исп.1		Рисунок 7.	138	155	150	25	90	7	9	130905
ПП 4-100/Н2 М3 исп.1		Рисунок 8.	138	155	160	25	107	7	9	130909
ПП 2-100/Н3 М3 исп.1		Рисунок 10.	138	155	160	25	107	7	9	130911
ПП 3-100/Н3 М3 исп.1		Рисунок 11.	138	155	195	25	140	7	9	130914
ПП 2-100/Н4 М3 исп.1		Рисунок 13.	138	155	195	25	140	7	9	130916
ПП 3-100/Н4 М3 исп.1		Рисунок 14.	138	155	195	25	140	7	9	130919
ПП 3-100/Р М3 исп.1		Рисунок 16.	138	155	150	25	90	7	9	130922
ПП 2-160/Н2 М3 исп.1	160A ≈ 220В 100A ~ 380В	Рисунок 6.	138	155	160	25	100	7	9	131001
ПП 3-160/Н2 М3 исп.1		Рисунок 7.	138	155	160	25	100	7	9	131004
ПП 4-160/Н2 М3 исп.1		Рисунок 8.	138	155	170	25	117	7	9	131007
ПП 2-160/Н3 М3 исп.1		Рисунок 10.	138	155	170	25	117	7	9	131009
ПП 3-160/Н3 М3 исп.1		Рисунок 11.	138	155	205	25	150	7	9	131011
ПП 2-160/Н4 М3 исп.1		Рисунок 13.	138	155	205	25	150	7	9	131013
ПП 3-160/Н4 М3 исп.1		Рисунок 14.	138	155	205	25	150	7	9	131015
ПП 3-160/Р М3 исп.1		Рисунок 16.	138	155	155	25	100	7	9	131017

Пакетные переключатели серии ПП – Исполнение в пластиковом корпусе



Защитный корпус – ударопрочный негорючий пластик
 Степень защиты IP56
 Способ крепления – основанием корпуса

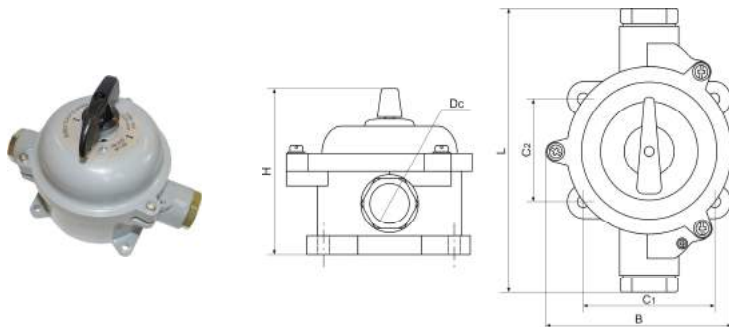
Схема расположения сальников:



Наименование	Номинальный рабочий ток, напряжение In, A / Ue, В	Коммутационная схема	Габаритные и установочные размеры, мм						Схема расположения сальников	Артикул
			С1	С2	L	Н	В	Dc		
ПП 2-16/Н2 М2 пл.56	16A ≈ 220В 10A ~ 380В	Рисунок 6.	80	60	115	85	100	15	3	130605
ПП 3-16/Н2 М2 пл.56		Рисунок 7.	80	60	115	85	100	15	3	130609
ПП 4-16/Н2 М2 пл.56		Рисунок 8.	80	60	115	90	100	15	3	130613
ПП 2-16/Н3 М2 пл.56		Рисунок 10.	80	60	135	90	100	15	2	130618
ПП 2-16/Н4 М2 пл.56		Рисунок 13.	80	60	135	90	100	15	2	130626
ПП 3-16/Р М2 пл.56		Рисунок 16.	80	60	115	90	100	15	3	130631
ПП 1-16/4С М2 пл.56		Рисунок 17.	80	60	115	90	100	15	3	130636
ПП 2-40/Н2 М2 пл.56		40A ≈ 220В 25A ~ 380В	Рисунок 6.	100	100	165	130	140	20	3
ПП 3-40/Н2 М2 пл.56	Рисунок 7.		100	100	165	130	140	20	3	130708
ПП 4-40/Н2 М2 пл.56	Рисунок 8.		100	100	185	135	140	20	2	130711
ПП 2-40/Н3 М2 пл.56	Рисунок 10.		100	100	185	130	140	20	2	130715
ПП 2-40/Н4 М2 пл.56	Рисунок 13.		100	100	185	135	140	20	2	130720
ПП 3-40/Р М2 пл.56	Рисунок 16.		100	100	165	130	140	20	3	130723

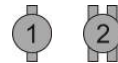
Наименование	Номинальный рабочий ток, напряжение In, A / Ue, В	Коммутационная схема	Габаритные и установочные размеры, мм						Схема расположения сальников	Артикул
			C1	C2	L	H	B	Dc		
ПП 2-63/Н2 М2 пл.56	63А ≈ 220В 40А ~ 380В	Рисунок 6.	100	100	185	135	140	20	2	130804
ПП 2-100/Н2 М2 пл.56	100А ≈ 220В 60А ~ 380В	Рисунок 6.	125	125	215	155	192	30	3	130904
ПП 3-100/Н2 М2 пл.56		Рисунок 7.	125	125	215	165	192	30	3	130908
ПП 2-100/Н3 М2 пл.56		Рисунок 10.	125	125	235	180	192	30	2	130913
ПП 2-100/Н4 М2 пл.56		Рисунок 13.	125	125	235	180	192	30	2	130918
ПП 3-100/Р М2 пл.56		Рисунок 16.	125	125	215	165	192	30	3	130921
ПП 2-160/Н2 М2 пл.56	160А ≈ 220В 100А ~ 380В	Рисунок 6.	125	125	215	165	192	30	3	131003
ПП 3-160/Н2 М2 пл.56		Рисунок 7.	125	125	235	165	192	30	2	131006

Пакетные переключатели серии ПП – Исполнение в силуминовом корпусе



Защитный корпус – силумин
Степень защиты IP56
Способ крепления – основанием корпуса

Схема расположения сальников:



Наименование	Номинальный рабочий ток, напряжение In, A / Ue, В	Коммутационная схема	Габаритные и установочные размеры, мм						Схема расположения сальников	Артикул
			C1	C2	L	H	B	Dc		
ПП 2-16/Н2 М1 сил.56	16А ≈ 220В 10А ~ 380В	Рисунок 6.	80	60	150	100	100	20	1	130606
ПП 3-16/Н2 М1 сил.56		Рисунок 7.	80	60	150	100	100	20	1	130610
ПП 2-16/Н3 М1 сил.56		Рисунок 10.	80	60	140	110	100	20	2	130619
ПП 2-40/Н2 М1 сил.56	40А ≈ 220В 25А ~ 380В	Рисунок 6.	100	100	200	140	145	25	1	130703
ПП 3-40/Н2 М1 сил.56		Рисунок 7.	100	100	200	150	145	25	1	130707
ПП 2-40/Н3 М1 сил.56		Рисунок 10.	100	100	185	150	145	25	2	130714
ПП 2-63/Н2 М1 сил.56	63А ≈ 220В 40А ~ 380В	Рисунок 6.	100	100	185	150	145	25	2	130803
ПП 3-63/Н2 М2 сил.56		Рисунок 7.	100	100	185	180	145	25	2	130807
ПП 2-63/Н3 М1 сил.56		Рисунок 10.	100	100	185	180	145	25	2	130810
ПП 3-63/Н3 М1 сил.56		Рисунок 11.	100	100	185	180	145	25	2	130813
ПП 2-100/Н2 М1 сил.56	100А ≈ 220В 60А ~ 380В	Рисунок 6.	130	130	240	180	170	35	2	130903
ПП 3-100/Н2 М1 сил.56		Рисунок 7.	130	130	240	185	170	35	2	130907

4. Электрические схемы и положения рукоятки.

Пакетные выключатели серии ПВ

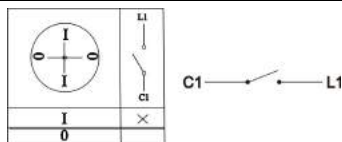


Рисунок 1. Пакетный выключатель 1-полюсный

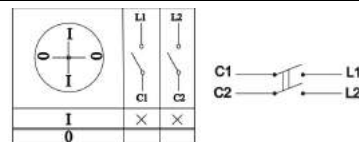


Рисунок 2. Пакетный выключатель 2-полюсный

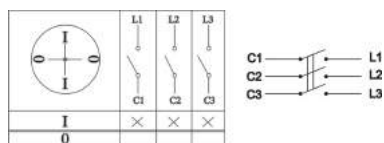


Рисунок 3. Пакетный выключатель 3-полюсный

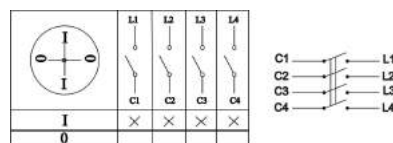


Рисунок 4. Пакетный выключатель 4-полюсный

Пакетные переключатели серии ПП на 2 направления

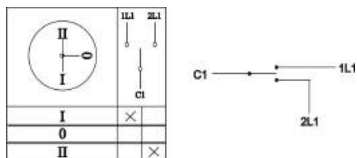


Рисунок 5. Пакетный переключатель 1-полюсный на 2 направления

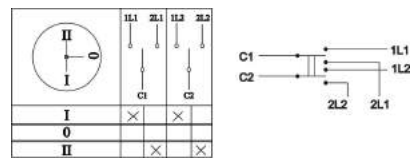


Рисунок 6. Пакетный переключатель 2-полюсный на 2 направления

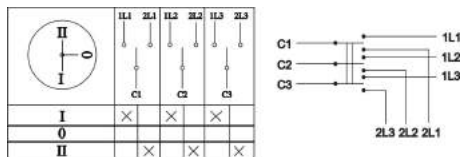


Рисунок 7. Пакетный переключатель 3-полюсный на 2 направления

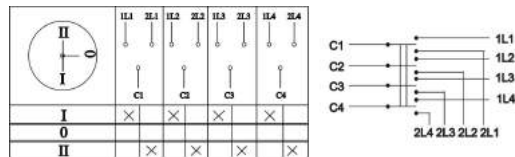


Рисунок 8. Пакетный переключатель 4-полюсный на 2 направления

Пакетные переключатели серии ПП на 3 направления

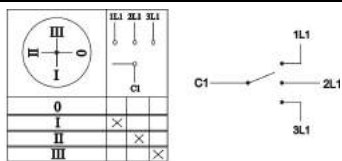


Рисунок 9. Пакетный переключатель 1-полюсный на 3 направления

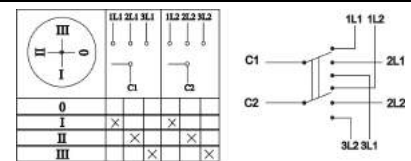


Рисунок 10. Пакетный переключатель 2-полюсный на 3 направления

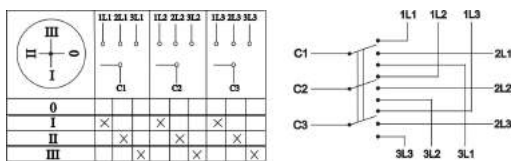


Рисунок 11. Пакетный переключатель 3-полюсный на 3 направления

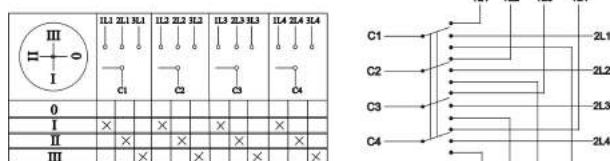


Рисунок 12. Пакетный переключатель 4-полюсный на 3 направления

Пакетные переключатели серии ПП на 4 направления

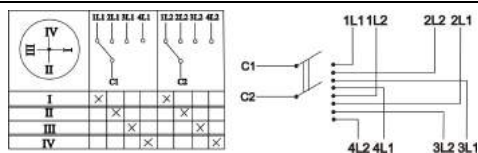


Рисунок 13. Пакетный переключатель 2-полюсный на 4 направления

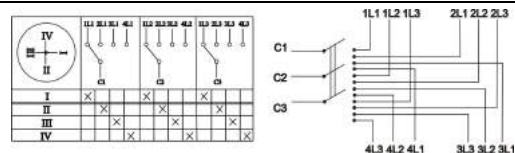


Рисунок 14. Пакетный переключатель 3-полюсный на 4 направления

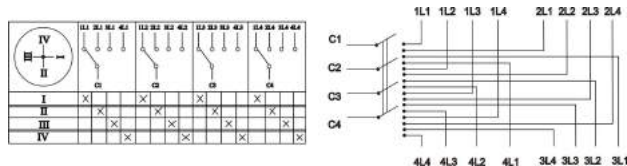


Рисунок 15. Пакетный переключатель 4-полюсный на 4 направления

Пакетные переключатели серии ПП реверс

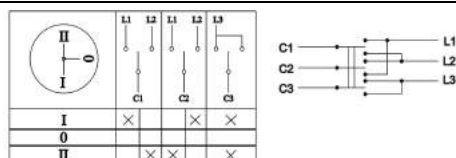


Рисунок 16. Пакетный переключатель 3-полюсный реверсный

Пакетные переключатели серии ПП специального исполнения

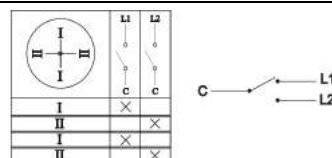


Рисунок 17. Пакетный переключатель 1-полюсный 4C

Переключатели пакетные серии ПМО

Производим и поставляем
Товар сертифицирован



1. Назначение.

Переключатели серии ПМО предназначены для коммутации электрических цепей управления, сигнализации и защиты напряжением от 12 до 220В постоянного тока и от 24 до 380В переменного тока частотой 50Гц при токах от 0,25 до 6,3А в стационарных установках, связанных с выработкой и распределением электроэнергии.

2. Номенклатура и краткие технические характеристики.

Наименование	Конструктивное исполнение		Монтаж	Габаритные размеры, мм	Масса, кг (не более)	Артикул
	способ фиксации	положение фиксации				
ПМОВ 45-111111/П-Д53 У3	самовозврат	45° - 0° - 45°	с фасадной стороны	72x72x160	0,45	260115
ПМОВ 45-112222/П-Д55 У3	самовозврат	45° - 0° - 45°	с фасадной стороны	72x72x160	0,45	260116
ПМОВ-112222/П-Д55 У3	самовозврат	45° - 0° - 45°	с фасадной стороны	72x72x160	0,45	260101
ПМОВ-112222/П-Д55 У3	самовозврат	45° - 0° - 45°	с монтажной стороны	72x72x160	0,45	260102
ПМОВ-115566/П-Д60 У3	самовозврат	45° - 0° - 45°	с фасадной стороны	72x72x160	0,45	260117
ПМОВ-115566/П-Д60 У3	самовозврат	45° - 0° - 45°	с монтажной стороны	72x72x160	0,45	260118
ПМОВ-222222/П-Д61 У3	самовозврат	45° - 0° - 45°	с фасадной стороны	72x72x160	0,45	260103
ПМОВ-222222/П-Д61 У3	самовозврат	45° - 0° - 45°	с монтажной стороны	72x72x160	0,45	260104
ПМОФ 45-112222/П-Д1 У3	фиксация	45° - 0° - 45°	с фасадной стороны	72x72x160	0,45	260105
ПМОФ 45-222222/П-Д9 У3	фиксация	45° - 0° - 45°	с фасадной стороны	72x72x160	0,45	260106
ПМОФ 45-222222/П-Д9 У3	фиксация	45° - 0° - 45°	с монтажной стороны	72x72x160	0,45	260107
ПМОФ 90-111111/П-Д42 У3	фиксация	90° - 0°	с фасадной стороны	72x72x160	0,45	260108
ПМОФ 90-111111/П-Д42 У3	фиксация	90° - 0°	с монтажной стороны	72x72x160	0,45	260109
ПМОФз 45-222222/П-Д105 У3	фиксация и замок	45° - 0° - 45°	с монтажной стороны	72x72x160	0,45	260110
ПМОФз 90-111111/П-Д111 У3	фиксация и замок	90° - 0°	с фасадной стороны	72x72x160	0,45	260111
ПМОФз 90-111111/П-Д112 У3	фиксация и замок	0° - 90°	с фасадной стороны	72x72x160	0,45	260112
ПМОФз 90-111111/П-Д111 У3	фиксация и замок	90° - 0°	с монтажной стороны	72x72x160	0,45	260113
ПМОФз 90-111111/П-Д112 У3	фиксация и замок	0° - 90°	с монтажной стороны	72x72x160	0,45	260114

3. Габаритные и установочные размеры.

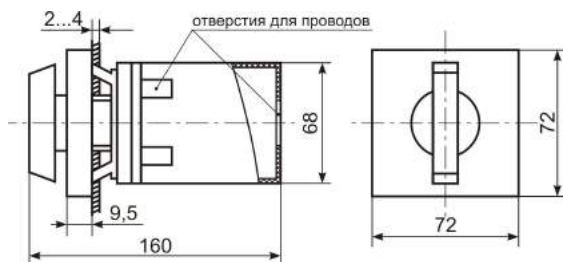


Рисунок 1. Габаритные размеры переключателя пакетного серии ПМО

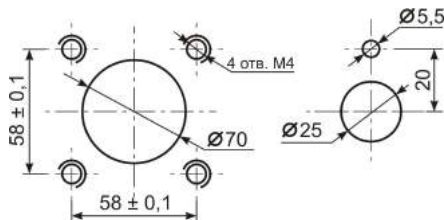


Рисунок 2. Установочные размеры переключателя пакетного серии ПМО

4. Схемы замыкания контактов

Положение рукоятки	Тип контакта					
	1	2	3	4	5	6
0						
+45						
+90						
-45						
-90						

5. Технические характеристики

Номинальное напряжение U_e , В	постоянное	до 220
	переменное	до 380/50Гц
Номинальное напряжение изоляции U_i , В		440
Номинальный рабочий ток I_n , А		6,3
Износостойкость	коммутационная, циклов ВО	20 000
	механическая, циклов ВО	50 000
Температура окружающей среды, °С		от -40 до +45
Количество пакетов, шт		6
Максимальное число коммутируемых цепей, шт		24
Степень защиты		IP10
Климатическое исполнение и категория размещения		У3

Переключатели кулачковые серии ПК16

Производим и поставляем.
Товар сертифицирован.
ГОСТ Р 50030.5.1-2003
Гарантийный срок - 2 года со дня ввода в эксплуатацию.



1. Назначение.

Переключатели кулачковые серии ПК16 предназначены для коммутации электрических цепей управления напряжением от 24 до 440 В постоянного и переменного тока частотой 50Гц при токах до 16 А. Применяются в главных цепях для пуска и остановки одно- и трёхфазных двигателей. Для переключения обмоток электродвигателя со звезды на треугольник, реверсирования и изменения частоты вращения электродвигателей. Применяются во вспомогательных цепях, в контрольно измерительных приборах и автоматике; в щитах управления и промышленном оборудовании (сварочные аппараты, нагревательное и станочное оборудование).

2. Преимущества.

- малые габаритные размеры;
- универсальность установочных размеров исполнений с креплением на панель (36x36 мм, 48x48 мм и российский - 55x55 мм);
- все возможные схемы и исполнения.

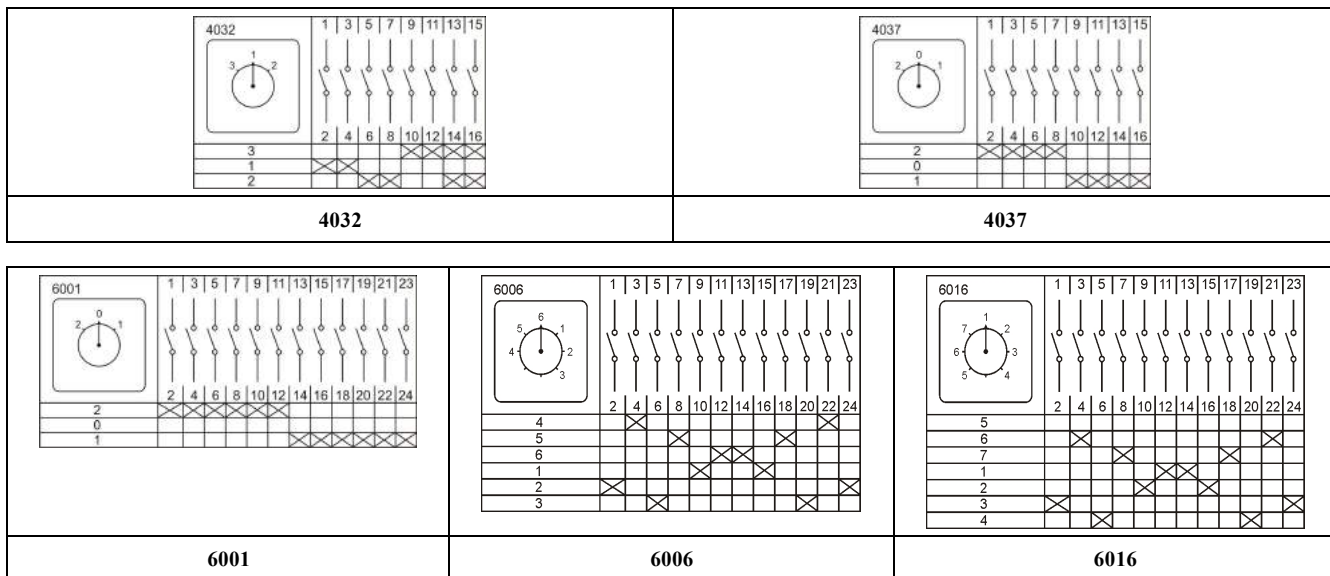
3. Номенклатура и краткие технические характеристики.

Наименование	Номер коммутационной схемы, см. Таблица 1	Способ фиксации	Исполнение по способу установки	Установочные размеры, мм	Артикул	
ПК 16-12 И0101У3	0101	фиксация через 45°	установка за панелью, крепление основанием с фронтальной панелью	36x36	180245	
ПК 16-12 И0101У3				55x55	180201	
ПК 16-54 И0101У3				55x55	180202	
ПК 16-16 Б0101У3	0102	самовозврат	установка за панелью, крепление основанием с фронтальной панелью	установка внутри шкафов на панели, крепление задней скобой	36x36	180244
ПК 16-12 Б0101У3				55x55	180241	
ПК 16-12 А0102У3	0103	фиксация через 45°	установка за панелью, крепление основанием с фронтальной панелью	55x55	180203	
ПК 16-12 С0102У3				36x36	180246	
ПК 16-12 С0102У3				55x55	180204	
ПК 16-54 С0102У3				установка за панелью, крепление брызгозащитающим основанием	55x55	180205
ПК 16-12 С0103У3	0115	фиксация через 45°	установка за панелью, крепление основанием с фронтальной панелью	55x55	180206	
ПК 16-54 С0103У3				установка за панелью, крепление брызгозащитающим основанием	55x55	180207
ПК 16-12 И0115У3	0118	фиксация через 45°	установка за панелью, крепление основанием с фронтальной панелью	55x55	180242	
ПК 16-54 С0118У3	2001	фиксация через 45°	установка за панелью, крепление основанием с фронтальной панелью	установка за панелью, крепление брызгозащитающим основанием	55x55	080208
ПК 16-12 А2001У3				самовозврат	55x55	180209
ПК 16-12 Ж2001У3				фиксация через 90°	55x55	180210
ПК 16-12 С2001У3				фиксация через 45°	36x36	180248
ПК 16-12 С2001У3					55x55	180211
ПК 16-54 С2001У3				установка за панелью, крепление брызгозащитающим основанием	55x55	180212
ПК 16-12 А2015У3				2015	самовозврат	установка за панелью, крепление основанием с фронтальной панелью
ПК 16-12 С2015У3	2017	фиксация через 45°	установка за панелью, крепление основанием с фронтальной панелью	55x55	180214	
ПК 16-12 А2017У3				самовозврат	55x55	180215
ПК 16-12 А2024У3				самовозврат	55x55	180216
ПК 16-12 С2024У3				фиксация через 45°	36x36	180247
ПК 16-12 С2024У3	55x55	180243				
ПК 16-54 С2024У3	установка за панелью, крепление брызгозащитающим основанием	55x55	180217			
ПК 16-12 С2029У3	2024	фиксация через 45°	установка за панелью, крепление основанием с фронтальной панелью	36x36	180249	
ПК 16-12 С2029У3				55x55	180218	
ПК 16-12 Ф2035У3	2029	фиксация через 45°	установка за панелью, крепление основанием с фронтальной панелью	55x55	180219	
ПК 16-12 И2037У3	2035	фиксация через 45°		55x55	180220	
ПК 16-12 И2059У3	2037	фиксация через 45°		55x55	180221	
ПК 16-12 У2060У3	2059	фиксация через 45°		55x55	180222	
ПК 16-12 Ф2067У3	2060	фиксация через 45°		установка за панелью, крепление основанием с фронтальной панелью	55x55	180223
ПК 16-12 Ф2067У3					установка внутри шкафов на панели, крепление задней скобой	55x55
ПК 16-12 А2071У3	2067	фиксация через 45°	установка за панелью, крепление основанием с фронтальной панелью	55x55	180225	
ПК 16-12 С2071У3				установка внутри шкафов на панели, крепление задней скобой	55x55	180226

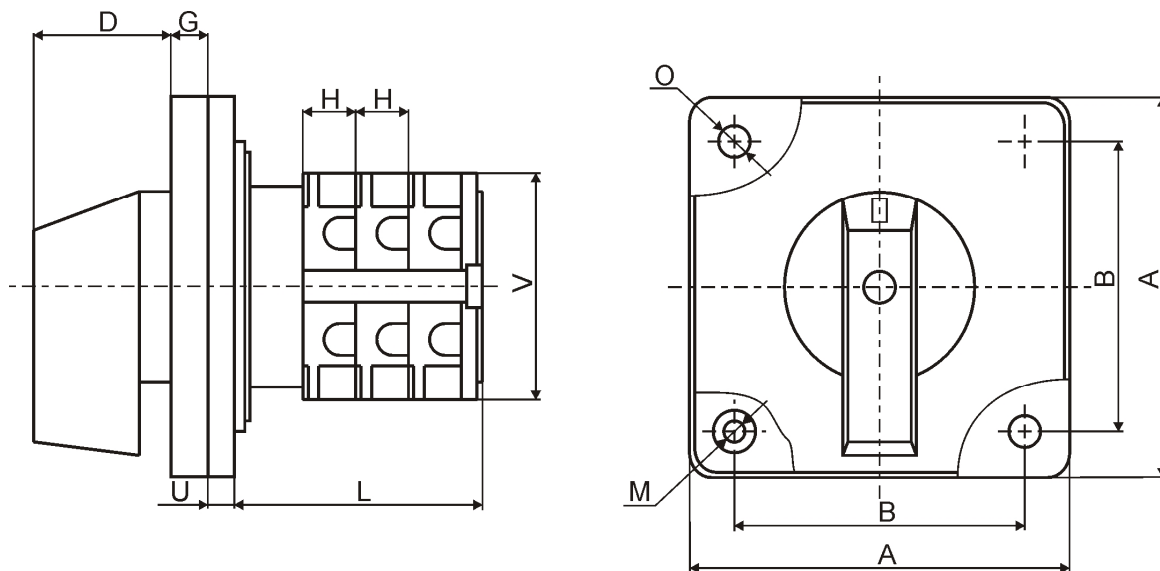
Наименование	Номер коммутационной схемы, см. Таблица 1	Способ фиксации	Исполнение по способу установки	Установочные размеры, мм	Артикул
ПК 16-12 С3010У3	3010	фиксация через 45°	установка за панелью, крепление основанием с фронтальной панелью	36x36	180250
ПК 16-12 С3030У3	3030	фиксация через 45°		55x55	180227
ПК 16-12 С3031У3	3031	фиксация через 45°		36x36	180251
ПК 16-12 С3031У3				55x55	180228
ПК 16-54 С3031У3			установка за панелью, крепление брызгозащитным основанием	55x55	180229
ПК 16-12 А3033У3	3033	самовозврат	установка за панелью, крепление основанием с фронтальной панелью	55x55	180230
ПК 16-12 С3033У3		фиксация через 45°		55x55	180231
ПК 16-12 И3090У3	3090	фиксация через 45°		55x55	180232
ПК 16-12 И3172У3	3172	фиксация через 45°		55x55	180233
ПК 16-12 С4032У3	4032	фиксация через 45°		55x55	180235
ПК 16-12 Ж4037У3	4037	фиксация через 90°		55x55	180236
ПК 16-12 Ж6001У3	6001	фиксация через 90°		55x55	180237
ПК 16-12 С6001У3		фиксация через 45°		55x55	180238
ПК 16-12 Х6006У3	6006	фиксация через 45°		55x55	180239
ПК 16-12 М6016У3	6016	фиксация через 45°		55x55	180240

4. Коммутационные схемы.
Таблица 1.

0101	0102	0103	0115	0118	
2001	2015	2017	2024	2029	
2035	2037	2059	2060	2067	2071
3010	3030	3031			
3033	3090	3172			



5. Общий вид, габаритные и установочные размеры.



A	B	D	G	H	M	O	U	V
48	36	27	8	10	4	M4	5	43
64	48							
72	55							

1	2	3	4	5	6	7	8	9	10	11	12
14	24	34	44	54	64	74	84	94	104	114	124

4. Технические характеристики.

Номинальное рабочее напряжение U_e , В	240В		440В	
	Номинальный рабочий ток I_n , А	Мощность P, кВт 3-фазная схема 1-фазная схема	Номинальный рабочий ток I_n , А	Мощность P, кВт 3-фазная схема 1-фазная схема
Режимы эксплуатации				
AC-2	15	4 -	15	7,5 -
AC-3	11	3 2,2	11	5,5 3
AC-4	3,5	0,55 0,75	3,5	1,5 1,5
AC-15	5	- -	4	- -
AC-21A AC-22A	20	- -	20	- -
AC-23A	15	3,7 2,5	15	7,5 3,7
DC-13	0,4	- -	-	- -
Номинальное напряжение изоляции U_i , В	660			
Номинальный тепловой ток I_{th} , А	20			
Механическая износостойкость, циклов ВО	100000			
Коммутационная износостойкость, циклов ВО	3000			
Максимальное количество включений в час	120			

Посты управления кнопочные серии ПКЕ



Производим и поставляем
 Товар сертифицирован
 ГОСТ Р 50030.6.2-2011
 Гарантийный срок - 1 год со дня ввода в эксплуатацию.

1. Назначение.

Пост управления кнопочный серии ПКЕ представляет собой пластмассовый корпус со встроенными элементами управления, предназначенный для коммутации электрических цепей управления переменного тока напряжением до 660В частотой 50 Гц и постоянного тока до 440В.

2. Преимущества.

- степень защиты IP40, IP54;
- между крышкой и корпусом находится дополнительная резиновая прокладка, обеспечивающая дополнительную герметичность;
- индивидуальная картонная упаковка.

3. Номенклатура и краткие технические характеристики.

Наименование	Количество элементов управления	Вид толкателя	Степень защиты	Способ монтажа	Габаритные размеры, мм	Установочные размеры, мм	Артикул
ПКЕ 112-1 У3	1	грибовидный (красный)	IP40	установка в нишу	74x74x54	60	190501
		цилиндрический (красный)					190502
		грибовидный (черный)					190503
		цилиндрический (черный)					190504
ПКЕ 122-1 У2	1	грибовидный (красный)	IP54	установка в нишу	74x74x54	60	190509
		цилиндрический (красный)					190510
		грибовидный (черный)					190511
		цилиндрический (черный)					190512
ПКЕ 112-2 У3	2	цилиндрический (черный и красный)	IP40	установка в нишу	76x120x54	60x95	190505
		цилиндрический (черный)					190506
		грибовидный (красный)					
ПКЕ 122-2 У2	2	цилиндрический (черный и красный)	IP54	установка в нишу	76x120x54	60x95	190513
		цилиндрический (черный)					190514
		грибовидный (красный)					
ПКЕ 112-3 У3	3	цилиндрический (черный и красный)	IP40	установка в нишу	76x170x54	60x145	190507
		цилиндрический (черный)					190508
		грибовидный (красный)					
ПКЕ 122-3 У2	3	цилиндрический (черный и красный)	IP54	установка в нишу	76x170x54	60x145	190515
		цилиндрический (черный)					190516
		грибовидный (красный)					
ПКЕ 212-1 У3	1	грибовидный (красный)	IP40	установка на монтажную поверхность	74x74x62	58x58	190517
		цилиндрический (красный)					190518
		грибовидный (черный)					190519
		цилиндрический (черный)					190520
ПКЕ 222-1 У2	1	грибовидный (красный)	IP54	установка на монтажную поверхность	74x74x62	58x58	190525
		цилиндрический (красный)					190526
		грибовидный (черный)					190527
		цилиндрический (черный)					190528
ПКЕ 212-2 У3	2	цилиндрический (черный и красный)	IP40	установка на монтажную поверхность	76x140x62	60x130	190521
		цилиндрический (черный)					190522
ПКЕ 222-2 У2	2	цилиндрический (черный и красный)	IP54	установка на монтажную поверхность	76x140x62	60x130	190529
		цилиндрический (черный)					190530
		грибовидный (красный)					
ПКЕ 212-3 У3	3	цилиндрический (черный и красный)	IP40	установка на монтажную поверхность	76x190x62	60x180	190523
		цилиндрический (черный)					190524
		грибовидный (красный)					
ПКЕ 222-3 У2	3	цилиндрический (черный и красный)	IP54	установка на монтажную поверхность	76x190x62	60x180	190531
		цилиндрический (черный)					190532
		грибовидный (красный)					

ПКЕ 612 У3	2	цилиндрический (черный и красный)	IP40	установка в нишу	74x74x54	60	190533
ПКЕ 622 У2	2	цилиндрический (черный и красный)	IP54	установка в нишу	74x74x54	60	190534
ПКЕ 712 У3	2	цилиндрический (черный и красный)	IP40	установка на монтажную поверхность	74x74x62	58x58	190535
ПКЕ 722 У2	2	цилиндрический (черный и красный)	IP54	установка на монтажную поверхность	74x74x62	58x58	190536

4. Общий вид, габаритные и установочные размеры.

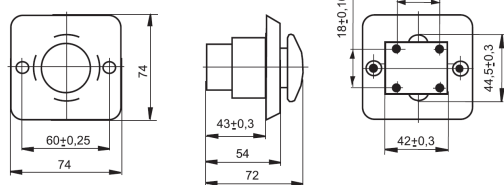


Рисунок 1. ПКЕ 112-1 У3; ПКЕ 122-1 У3.

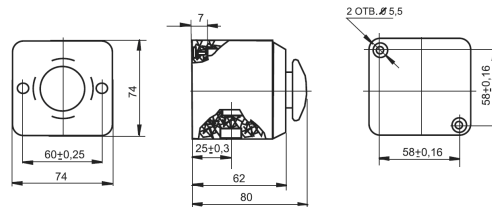


Рисунок 2. ПКЕ 212-1 У3; ПКЕ 222-1 У3.

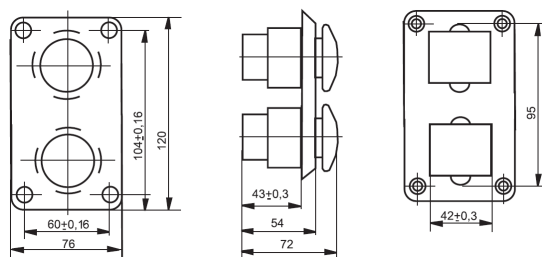


Рисунок 3. ПКЕ 112-2 У3; ПКЕ 122-2 У3.

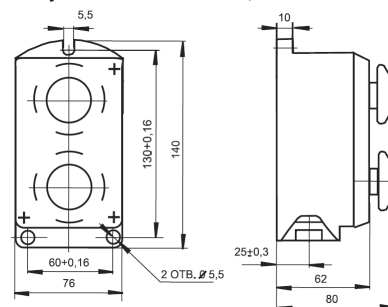


Рисунок 4. ПКЕ 212-2 У3; ПКЕ 222-2 У3.

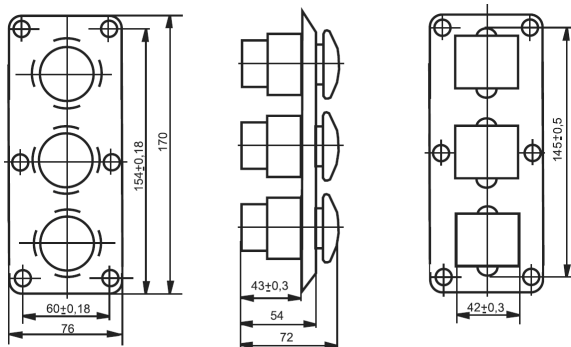


Рисунок 5. ПКЕ 112-3 У3; ПКЕ 122-3 У3.

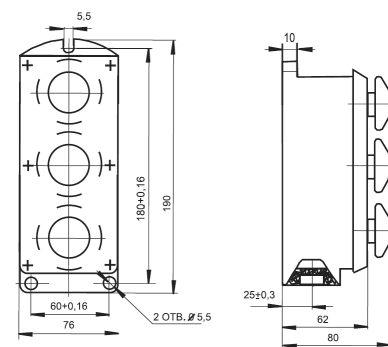


Рисунок 6. ПКЕ 212-3 У3; ПКЕ 222-3 У3.

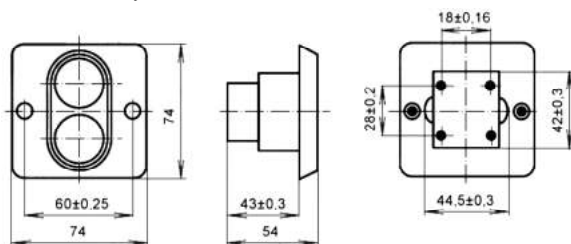


Рисунок 7. ПКЕ 612 У3; ПКЕ 622 У2.

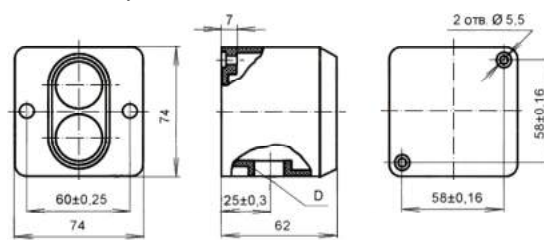


Рисунок 8. ПКЕ 712 У3; ПКЕ 722 У2.

5. Технические характеристики.

Номинальный рабочий ток I_n , А	10
Номинальное напряжение U_e , В	440/660 50Гц
Номинальное напряжение изоляции U_i , В	660
Номинальный тепловой ток I_{th} , А	10
Коммутационная износостойкость, циклов ВО	1000000
Температура окружающей среды, °С	-40 °С +40 °С
Относительная влажность воздуха при +20°С	не более 80%
Степень защиты	IP40, IP54
Климатическое исполнение	У2, У3

Посты управления кнопочные серии ПКУ 15-21

Производим и поставляем
 Товар сертифицирован
 ГОСТ Р 50030.6.2-2011
 Гарантийный срок - 1 год со дня ввода в эксплуатацию.



1. Назначение.

Посты управления кнопочные серии ПКУ-15-21 предназначены для коммутации электрических цепей управления переменного тока напряжением до 660В частотой 50 и 60 Гц и постоянного тока до 440В. В посты с металлическим корпусом могут встраиваться кнопочные выключатели и переключатели ВК, КЕ, КУ, ПЕ и индикаторные лампы СКЛ, АЕ, с установочным отверстием Ø=30мм. В посты с пластиковым корпусом могут встраиваться кнопочные выключатели и переключатели ВК22 и индикаторные лампы АД-22, с установочным отверстием Ø=22мм.

2. Преимущества.

- комплектация стандартная и по индивидуальным схемам заказчика;
- У постов с металлическим корпусом:
 - степень защиты IP40, IP54, герметичный сальник;
 - между крышкой и корпусом дополнительная резиновая прокладка.

3. Номенклатура и краткие технические характеристики.

Наименование	Количество элементов управления	Материал корпуса	Стандартная комплектация	Тип сальника	Габаритные размеры, мм	Масса, кг
ПКУ 15-21.111	1	металл	КЕ-081/2 красная	PG 13,5	95x94x80	0,46
			КЕ-081/2 черная			
ПКУ 15-21.121	2	металл	КЕ-081/2 красная КЕ-081/2 черная	PG 19	156x94x80	0,67
ПКУ 15-21.131	3	металл	КЕ-081/2 красная, КЕ-081/2 черная (2 шт.)	PG 19	210x94x80	0,78
			СКЛ-11-Л1 зеленая, КЕ-081/2 красная, КЕ-081/2 черная			
ПКУ 15-21.141	4	металл	КЕ-081/2 красная (2 шт.) КЕ-081/2 черная (2 шт.)	PG 21	260x90x80	1,1
ПКУ 15-21.231	6	металл	КЕ-081/2 красная (2 шт.) КЕ-081/2 черная (4 шт.)	PG 36	205x170x80	1,5
ПКУ 15-21.241	8	металл	КЕ-081/2 красная (2 шт.) КЕ-081/2 черная (6 шт.)	PG 36	260x170x80	1,7
ПКУ 15-21.331	9	металл	КЕ-081/2 красная (3 шт.) КЕ-081/2 черная (6 шт.)	PG 36	205x240x80	2,1
ПКУ 15-21.341	12	металл	КЕ-081/2 красная (6 шт.) КЕ-081/2 черная (6 шт.)	PG 36	260x240x80	2,6
ПКУ 15-21.441	16	металл	КЕ-081/2 красная (8 шт.) КЕ-081/2 черная (8 шт.)	PG 29	260x310x80	3
ПКУ 15-21.111	1	пластик	ВА25-22 черная	-	78x72x65	0,16
			ВА35-22 зеленая			
			ВА45-22 красная			
ПКУ 15-21.121	2	пластик	ВА25-22 черная	-	109x72x65	0,22
			ВА45-22 красная			
			ВА35-22 зеленая			
			ВА45-22 красная			
ПКУ 15-21.131	3	пластик	АД22-ДС зеленая	-	150x72x65	0,29
			ВА25-22 черная, ВА45-22 красная			
			АД22-ДС зеленая			
			ВА35-22 зеленая, ВА45-22 красная			
			ВА25-22 черная (2шт.) ВА45-22 красная			
ПКУ 15-21.141	4	пластик	ВА25-22 черная (2шт.)	-	195x72x65	0,4
			ВА45-22 красная (2шт.)			
			ВА35-22 зеленая (2шт.)			
			ВА45-22 красная (2шт.)			
ПКУ 15-21.161	6	пластик	ВА25-22 черная (4шт.)	-	278x72x65	0,58
			ВА45-22 красная (2шт.)			
			ВА35-22 зеленая (4шт.)			
			ВА45-22 красная (2шт.)			

4. Технические характеристики.

	металл	пластик
Номинальное напряжение изоляции U_i , В	660	660
Номинальный тепловой ток I_{th} , А	10	10
Коммутационная износостойкость, циклов ВО	1000000	1000000
Температура окружающей среды, °С	-40 °С +40 °С	-40 °С +40 °С
Относительная влажность воздуха	не более 98%	не более 98%
Степень защиты	IP40, IP54	-
Климатическое исполнение	У2	У2

Посты управления кнопочные серии ПКТ

Производим и поставляем
Товар сертифицирован
ГОСТ Р 50030.6.2-2011
Гарантийный срок - 1 год со дня ввода в эксплуатацию.



1. Назначение.

Посты кнопочные серии ПКТ предназначены для коммутации электрических цепей управления подъемными механизмами.

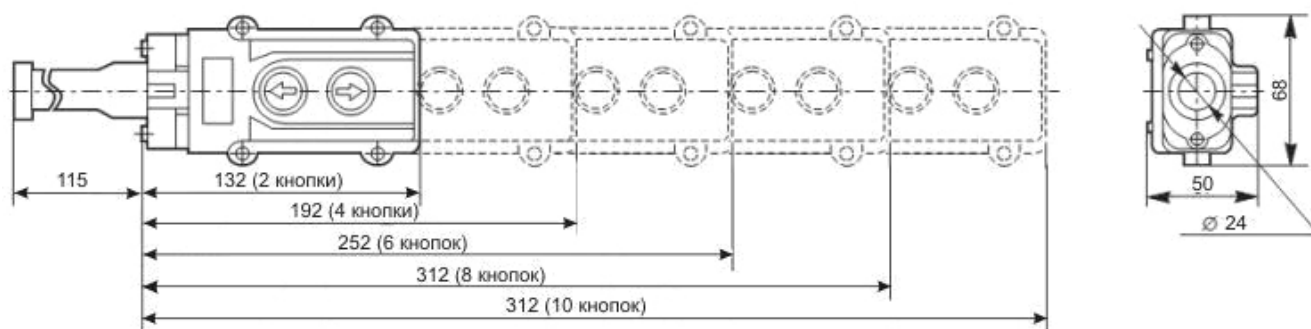
2. Преимущества.

- корпус ПКТ выполнен из термостойкой ABS-пластмассы, которая является негорючим материалом;
- для герметизации кабеля используется защитный сальник, а между корпусом и панелью герметизирующая прокладка, обеспечивающие степень защиты изделия IP54.

3. Номенклатура и краткие технические характеристики.

Наименование	Число кнопок управления	Назначение кнопок	Степень защиты	Количество в транспортной упаковке, шт.	Артикул
ПКТ-20 У2	2	Вверх, вниз	IP54	72	190301
ПКТ-40 У2	4	Вверх, вниз, влево, вправо	IP54	48	190302
ПКТ-60 У2	6	Вверх, вниз, влево, вправо, вперед, назад	IP54	42	190303
ПКТ-80 У2	8	Вверх, вниз, влево, вправо, вперед, назад, по час., против час.	IP54	30	190304
ПКТ-100 У2	10	Вверх, вниз, влево, вправо, вперед, назад, по час., против час., быстрее, медленнее	IP54	30	190305
ПКТ-20ПС У2	2+ПС	ПУСК, СТОП, вверх, вниз	IP54	48	190307
ПКТ-40ПС У2	4+ПС	ПУСК, СТОП, вверх, вниз, влево, вправо	IP54	42	190309
ПКТ-60ПС У2	6+ПС	ПУСК, СТОП, вверх, вниз, влево, вправо, вперед, назад	IP54	30	190311
ПКТ-80ПС У2	8+ПС	ПУСК, СТОП, вверх, вниз, влево, вправо, вперед, назад, быстрее, медленнее	IP54	30	190312
ПКТ-20Б У2	2+Б	БЛОК, Вверх, Вниз	IP54	48	190306
ПКТ-40Б У2	4+Б	БЛОК, вверх, вниз, влево, вправо	IP54	42	190308
ПКТ-60Б У2	6+Б	БЛОК, вверх, вниз, влево, вправо, вперед, назад	IP54	30	190310

4. Общий вид, габаритные и установочные размеры.



5. Технические характеристики.

Номинальный рабочий ток I_n , А ($U_e=220В$, АС-14)	5
Номинальное рабочее напряжение U_e , В	48, 110, 220/230, 380/400В
Частота сети f , Гц	50
Номинальное напряжение изоляции U_i , В	660
Номинальный тепловой ток I_{th} , А	10
Категория применения	АС-14, АС-15

Индикаторные лампы серии СКЛ-11 (Ø = 30 мм)

Производим и поставляем
 Товар сертифицирован
 ГОСТ Р 50030.5.1-2005
 Гарантийный срок - 1 год со дня ввода в эксплуатацию.



1. Назначение.

Индикаторные лампы СКЛ применяются для замены стандартных ламп накаливания в системах автоматики, регулирования и контроля с целью увеличения срока службы и повышения надёжности соответствующих элементов систем, а также для улучшения экономических и эксплуатационных показателей.

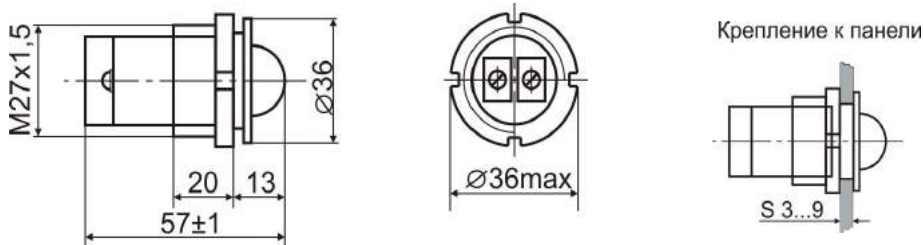
2. Преимущества.

- высокая надёжность;
- высокая экономичность;
- устойчивость к вибрациям;
- угол обзора 120°.

3. Номенклатура и краткие технические характеристики.

Наименование	Цвет свечения	Род тока	Кол-во в групповой упаковке, шт.	Кол-во в транспортной упаковке, шт.	Артикул
СКЛ-11-Б-2-220	белый	Переменный и постоянный	12	360	210101
СКЛ-11-Ж-2-220	жёлтый		12	360	210102
СКЛ-11-К-2-220	красный		12	360	210103
СКЛ-11-Л-2-220	зеленый		12	360	210104
СКЛ-11-Р-2-220	оранжевый		12	360	210105
СКЛ-11-С-2-220	синий		12	360	210106

4. Общий вид, габаритные и установочные размеры.



5. Технические характеристики.

Род тока	Ток, мА, при напряжении, В							Сила света группы А, мкд				Сила света группы Б, мкд				
	3÷75	110	127	220	380	127, 50 Гц	220, 50 Гц	380, 50 Гц	К	Ж	Л	С	Ж	Л	Б	С
Постоянный однонаправленный ток	20	10	10	5					15	15	15	36	36	36	50	50
Переменный ток произвольной частоты и формы или постоянный ток любого направления	20	10	10	5	2,5				15	15	15	36	36	36	50	50
Переменный ток						10	20	10	15	15	15	36	36	36	50	50
Переменный ток, двухцветные лампы							20		20							

Цвет свечения

К – красный; Л – зелёный; Ж – жёлтый; С – синий;

Категория изготовления по силе света:

Б – белый; Р – оранжевый;

А - 20 мкд;

Номинальное напряжение

постоянного тока

3, 6, 12, 24, 28, 36, 48, 55, 60, 75, 110, 127, 220, 380 В;

переменного тока

127, 220, 380 В частоты 50Гц;

Ток потребления

от 2,5 до 20 мА.

Температура окружающей среды

от -40 до +60°C

Степень защиты

IP54

Индикаторные лампы серии AD-22 ($\varnothing = 22$ мм)

Производим и поставляем
Товар сертифицирован
ГОСТ Р 50030.5.1



1. Назначение.

Индикаторная лампа со светодиодной матрицей предназначена для индикации (сигнализации) состояния электрических цепей и рабочего состояния электрического оборудования. Применяется на объектах энергоснабжения и в электрошитовом оборудовании. Устанавливают индикаторные лампы в стандартные отверстия диаметром 22мм на жесткой панели, защищенной от прямых солнечных лучей, попаданий струй дождя и химических реагентов.

2. Преимущества.

- уплотнительные кольца для предотвращения попадания жидкости;
- светодиодная матрица;
- срок службы более 30 000 часов.

3. Номенклатура и краткие технические характеристики

Наименование	Тип индикатора	Номинальное рабочее напряжение U_n , В, 50Гц	Номинальный ток, I_n , мА	Установочное отверстие панели \varnothing , мм	Степень защиты	Габаритные размеры	Артикул
AD-22DS, белая	светодиодная матрица (LED)	230	20	22	IP40	52x30	210201
AD-22DS, желтая	светодиодная матрица (LED)	230	20	22	IP40	52x30	210202
AD-22DS, зеленая	светодиодная матрица (LED)	230	20	22	IP40	52x30	210203
AD-22DS, красная	светодиодная матрица (LED)	230	20	22	IP40	52x30	210204
AD-22DS, синяя	светодиодная матрица (LED)	230	20	22	IP40	52x30	210205

4. Общий вид, габаритные и установочные размеры.

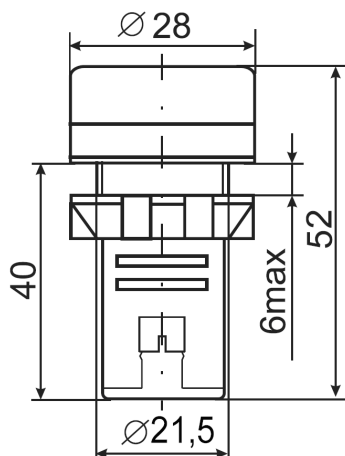


Рисунок 1. Габаритные размеры AD-22DS

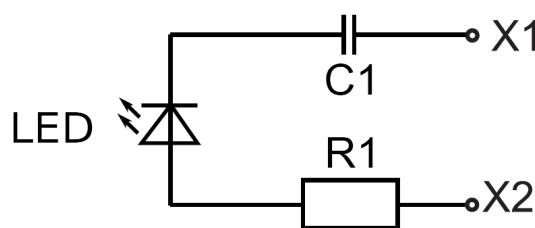


Рисунок 2. Электрическая схема подключения

5. Технические характеристики.

Номинальное напряжение, U_n , В, 50 Гц	230
Номинальный ток I_n , мА	20
Срок службы (ч)	≥ 30000
Степень защиты	IP40
Яркость (cd/m^2)	≥ 60
Установочное отверстие в панели, мм	22
Температура окружающего воздуха, °С	от -10 до +40

Выключатели кнопочные серии КЕ



Производим и поставляем
 Товар сертифицирован
 ТУ 3428-005-59826184-2006
 ГОСТ Р 50030.5.1-2005
 Гарантийный срок - 1 год со дня ввода в эксплуатацию.

1. Назначение.

Выключатели кнопочные серий КЕ предназначены для коммутации электрических цепей управления переменного тока напряжением до 660В, частотой 50 и 60 Гц и постоянного тока напряжением до 440В и применяются для комплектации панелей, пультов, постов и шкафов управления в стационарных установках.

2. Преимущества:

- установочный диаметр кнопки 30,5 мм;
- надёжная конструкция;
- степень защиты IP40, IP54.

3. Типы и комбинации контактных групп.

Тип	Вид толкателя	Степень защиты	Исполнение	Тип контактов
КЕ-011	цилиндр	IP40	1	2з
КЕ-081	цилиндр с цветовым индикатором	IP54	2	1з+1р
			3	2р
			4	1з
КЕ-181	цилиндр	IP54	5	1р
			1	2з
			2	1з+1р
			3	2р
КЕ-012	цилиндр	IP40	4	1з
			5	1р
			1	4з
			2	3з+1р
КЕ-082	цилиндр с цветовым индикатором	IP54	3	2з+2р
			4	1з+3р
			5	4р
			6	3з
КЕ-021	гриб без фиксации	IP40	7	2з+1р
			8	1з+2р
			9	3р
КЕ-191	гриб без фиксации	IP54	1	2з
2			1з+1р	
КЕ-022	гриб без фиксации	IP40	3	2р
			4	1з
			5	1р
			1	4з
КЕ-192	гриб без фиксации	IP54	2	3з+1р
			3	2з+2р
			4	1з+3р
			5	4р
КЕ-131	гриб с фиксацией	IP40	6	3з
			7	2з+1р
			8	1з+2р
КЕ-141	гриб с фиксацией	IP54	9	3р
			1	2з
КЕ-141	гриб с фиксацией	IP54	2	1з+1р
			3	2р
			4	1з
			5	1р

4. Технические характеристики.

Номинальный ток цепи управления I_n , А		10
Номинальное напряжение изоляции	переменного тока	660
	постоянного тока	440
Количество контактных групп		1, 2, 3, 4
Усилие управления		≤ 40 Н
Износостойкость, циклов ВО	механическая	5 000 000
	коммутационная	250 000
Сечение присоединяемых проводов		≤ 2,5 мм ²
Температура окружающей среды		от минус 25 °С до плюс 40°С
Климатическое исполнение и категория размещения		У2
Степень защиты		IP40; IP54

Выключатели кнопочные серии ВК30 (Ø 30 мм)



Производим и поставляем
Товар сертифицирован
ТУ 3428-005-59826184-2006
Гарантийный срок - 1 год со дня ввода в эксплуатацию.

1. Назначение.

Выключатели кнопочные серии ВК30 предназначены для коммутации электрических цепей управления переменного тока напряжением до 660В, частотой 50 и 60 Гц и постоянного тока напряжением до 440В и применяются для комплектации панелей, пультов, постов и шкафов управления в стационарных установках.

2. Преимущества:

- установочный диаметр кнопки 30,5 мм;
- надёжная конструкция;
- степень защиты IP40, IP54.

3. Номенклатура и краткие технические характеристики.

Наименование	Вид толкателя	Степень защиты	Тип контактов	Артикул
ВК30-10-11130-40 У2	гриб без фиксации	IP40	1з+1р	150101
ВК30-10-11130-40 У2	гриб без фиксации		1з+1р	150102
ВК30-10-11110-40 У2	цилиндр		1з+1р	150103
ВК30-10-11110-40 У2	цилиндр		1з+1р	150104
ВК30-10-22110-40 У2	цилиндр		2з+2р	150105
ВК30-10-22110-40 У2	цилиндр		2з+2р	150106
ВК30-10-11130-54 У2	гриб без фиксации	IP54	1з+1р	150107
ВК30-10-11130-54 У2	гриб без фиксации		1з+1р	150108
ВК30-10-21130-54 У2	гриб без фиксации		2з+1р	150109
ВК30-10-21130-54 У2	гриб без фиксации		2з+1р	150110
ВК30-10-22130-54 У2	гриб без фиксации		2з+2р	150111
ВК30-10-22130-54 У2	гриб без фиксации		2з+2р	150112
ВК30-10-01110-54 У2	цилиндр		1р	150114
ВК30-10-01110-54 У2	цилиндр		1р	150115
ВК30-10-02110-54 У2	цилиндр		2р	150117
ВК30-10-02110-54 У2	цилиндр		2р	150118
ВК30-10-10110-54 У2	цилиндр		1з	150119
ВК30-10-10110-54 У2	цилиндр		1з	150120
ВК30-10-11110-54 У2	цилиндр		1з+1р	150121
ВК30-10-11110-54 У2	цилиндр		1з+1р	150122
ВК30-10-20110-54 У2	цилиндр		2з	150125
ВК30-10-21110-54 У2	цилиндр	2з+1р	150128	
ВК30-10-22110-54 У2	цилиндр	2з+2р	150130	
ВК30-10-22110-54 У2	цилиндр	2з+2р	150131	

4. Технические характеристики.

Номинальный ток цепи управления I_n , А		10
Номинальное напряжение изоляции	переменного тока	660
	постоянного тока	440
Количество контактных групп		1, 2, 3, 4
Усилие управления		≤ 40 Н
Износостойкость, циклов ВО	механическая	5 000 000
	коммутационная	250 000
Сечение присоединяемых проводов		≤ 2,5 мм ²
Температура окружающей среды		от минус 25 °С до плюс 40°С
Климатическое исполнение и категория размещения		У2
Степень защиты		IP40; IP54

Выключатели кнопочные и переключатели серии ВК22 (Ø 22 мм)



Производим и поставляем
 Товар сертифицирован
 ТУ 3428-005-59826184-2006
 Гарантийный срок - 1 год со дня ввода в эксплуатацию.

1. Назначение.

Выключатели кнопочные и переключатели предназначены для коммутации электрических цепей управления переменного тока напряжением до 660В/50Гц и постоянного тока напряжением до 400В и применяются для комплектации панелей, пультов, постов и шкафов управления в стационарных установках.

2. Преимущества:

- быстрый монтаж, компактность;
- безвинтовой монтаж дополнительных контактов.

3. Номенклатура и краткие технические характеристики.

Выключатели кнопочные.

Наименование	Вид толкателя	Степень защиты	Тип контактов	Артикул
ВК22-BA21	цилиндр, без подсветки	IP40	1з	150502
ВК22-BA25	цилиндр, без подсветки		1з+1р	150503
ВК22-BA31	цилиндр, без подсветки		1з	150504
ВК22-BA35	цилиндр, без подсветки		1з+1р	150505
ВК22-BA42	цилиндр, без подсветки		1р	150506
ВК22-BA45	цилиндр, без подсветки		1з+1р	150507
ВК22-BC45	гриб, без фиксации, без подсветки		1з+1р	150508
ВК22-BL8425	сдвоенный, без подсветки		1з+1р	150509
ВК22-BT42	сдвоенный, без подсветки		1р	150510
ВК22-BW3361	цилиндр, с подсветкой		1з	150511
ВК22-BW3461	цилиндр, с подсветкой		1з	150512
ВК22-BW8465	сдвоенный, с подсветкой		1з+1р	150513
ВК22-BS542	гриб, с фиксацией, без подсветки		1р	150501
ВК22-BWM45	гриб, без фиксации, с подсветкой		1з+1р	150514

Переключатели кнопочные.

Наименование	Вид толкателя	Число положений	Степень защиты	Тип контактов	Артикул
ВК22-BD25	короткая рукоятка, с фиксатором, без подсветки	2	IP40	1з+1р	150601
ВК22-BD33	короткая рукоятка, с фиксатором, без подсветки	3		2з	150602
ВК22-BG25	замок с фиксацией, без подсветки	2		1з+1р	150603
ВК22-BG33	замок с фиксацией, без подсветки	3		2з	150604
ВК22-BJ25	длинная рукоятка, с фиксацией, без подсветки	2		1з+1р	150605
ВК22-BJ33	длинная рукоятка, с фиксацией, без подсветки	3		2з	150606
ВК22-BK2365	короткая рукоятка, с фиксатором, с подсветкой	2		1з+1р	150607
ВК22-BK2465	короткая рукоятка, с фиксатором, с подсветкой	2		1з+1р	150608
ВК22-BK3365	короткая рукоятка, с фиксатором, с подсветкой	3		1з+1р	150609
ВК22-BK3465	короткая рукоятка, с фиксатором, с подсветкой	3		1з+1р	150610

Аксессуары для выключателей и переключателей.



Наименование	Тип исполнения	Габаритные	Артикул
BE101-22, блок-контакт	1з	30x10x38	150701
BE102-22, блок-контакт	1р	30x10x38	150702
EZ009-22, монтажный адаптер	-	15x30x45	150703

4. Технические характеристики

	ВК22-BC ВК22-BS ВК22-BWM	ВК22-BA ВК22-BL ВК22-BT ВК22-BW	ВК22-BD ВК22-BG ВК22-BJ ВК22-BK
Номинальный ток In, А	10		
Номинальное рабочее напряжение Ue, В	660/50Гц		
Номинальное напряжение изоляции Ui, В	660		
Диапазон рабочих температур, С°	-10 до +40		
Степень защиты	IP40		
Установочное отверстие в панели, мм	22		
Износостойкость	коммутационная, циклов ВОx10 ⁵	300	5
	механическая, циклов ВОx10 ⁶	100	600

Корпуса кнопочного поста серии КП



Производим и поставляем
Товар сертифицирован
Гарантийный срок - 1 год со дня ввода в эксплуатацию.

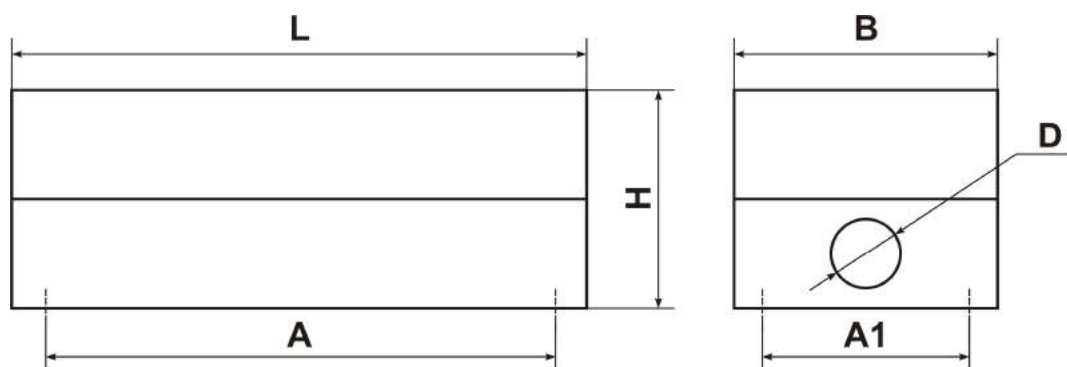
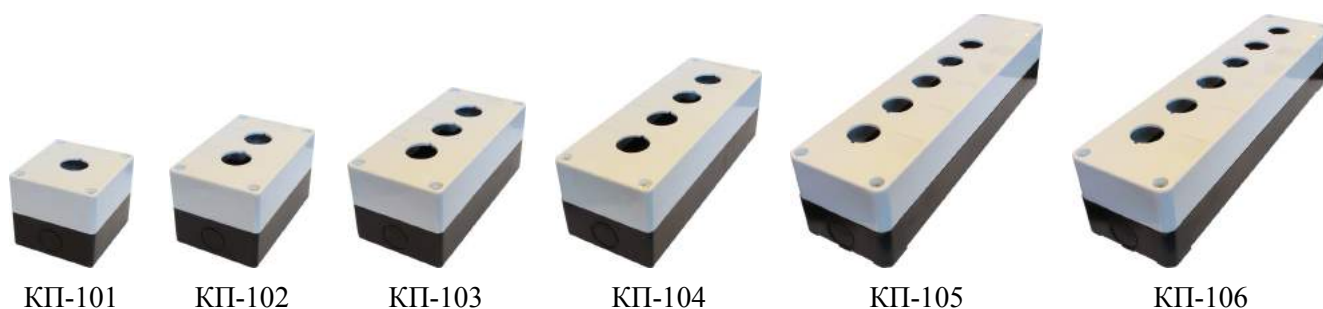
1. Назначение.

Посты управления кнопочные серии КП предназначены для коммутации и сигнализации электрических цепей управления переменного тока напряжением до 660В частотой 50 и 60 Гц и постоянного тока до 440В. Комплекуются коммутационной и светосигнальной арматурой с установочным отверстием $\varnothing=22$ мм.

2. Номенклатура и краткие технические характеристики.

Наименование	Количество монтажных гнезд	Материал	Габаритные размеры	Установочные размеры	Степень защиты	Артикул
КП-101	1	пластик	77x65x72	49x54	IP54	190401
КП-102	2	пластик	110x65x72	80x54	IP54	190403
КП-103	3	пластик	150x65x72	115x54	IP54	190405
КП-104	4	пластик	195x65x72	161x54	IP54	190407
КП-105	5	пластик	278x65x72	244x58	IP54	190409
КП-106	6	пластик	278x65x72	244x58	IP54	190411

3. Общий вид, габаритные и установочные размеры.



Тип поста	L, мм	H, мм	B, мм	D, мм	A, мм	A1, мм	Масса, кг
КП-101	77	65	72	22	49	54	0,1
КП-102	110	65	72	22	80	54	0,13
КП-103	150	65	72	22	115	54	0,15
КП-104	195	65	72	22	161	54	0,17
КП-105	278	65	72	22	244	58	0,26
КП-106	278	65	72	22	244	58	0,26

Корпуса для ПКУ 15-21

Производим и поставляем
Товар сертифицирован

1. Назначение.

Корпус ПКУ 15-21, представляет собой металлический короб с порошковым покрытием, состоящий из основания с отверстием под сальник типа PG, и крышки с отверстиями для установки выключателей типа ВК, КЕ, переключателей типа ПЕ и светосигнальной арматуры типа СКЛ.



2. Структура условного обозначения.

Корпус ПКУ 15-21-X X X -XX
 1 2 3 4 5

1. номинальный тепловой ток: **21** – 10А
2. количество установочных отверстий по вертикали
3. количество установочных отверстий по горизонтали
4. исполнение по способу установки: **1** – для установки на ровную поверхность
5. степень защиты: **54** – IP54

3. Номенклатура и краткие технические характеристики.

Наименование	Количество элементов управления	Материал	Тип сальника	Габаритные размеры, мм	Степень защиты	Артикул
Корпус ПКУ15-21-111-54	1	металл	PG 13,5	95x94x80	IP54	190201
Корпус ПКУ15-21-121-54	2	металл	PG 19	156x94x80	IP54	190202
Корпус ПКУ15-21-131-54	3	металл	PG 19	210x94x80	IP54	190203
Корпус ПКУ15-21-141-54	4	металл	PG 21	260x90x80	IP54	190204
Корпус ПКУ15-21-231-54	6	металл	PG 36	205x170x80	IP54	190205
Корпус ПКУ15-21-241-54	8	металл	PG 36	260x170x80	IP54	190206
Корпус ПКУ15-21-331-54	9	металл	PG 36	205x240x80	IP54	190207
Корпус ПКУ15-21-341-54	12	металл	PG 36	260x240x80	IP54	190213
Корпус ПКУ15-21-441-54	16	металл	PG 29	260x310x80	IP54	190214

4. Общий вид, габаритные и установочные размеры.



Корпус ПКУ15-21-111-54

Корпус ПКУ15-21-121-54

Корпус ПКУ15-21-131-54

Корпус ПКУ15-21-141-54

Корпус ПКУ15-21-231-54

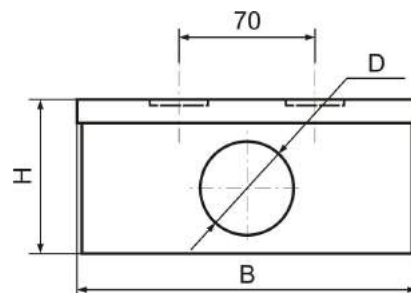
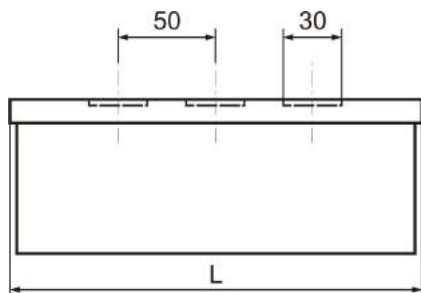


Корпус ПКУ15-21-241-54

Корпус ПКУ15-21-331-54

Корпус ПКУ15-21-341-54

Корпус ПКУ15-21-441-54



Наименование	Размеры, мм				Масса, не более, кг
	L	B	H	D	
Корпус ПКУ 15-21.111	95	94	80	20,5	0,4
Корпус ПКУ 15-21.121	156	94	80	24	0,6
Корпус ПКУ 15-21.131	210	94	80	24	0,7
Корпус ПКУ 15-21.141	260	94	80	29	0,8
Корпус ПКУ 15-21.231	205	170	80	48	1,2
Корпус ПКУ 15-21.241	260	170	80	48	1,4
Корпус ПКУ 15-21.331	205	240	80	48	1,6
Корпус ПКУ 15-21.341	260	240	80	48	1,8
Корпус ПКУ 15-21.441	260	310	80	36	2,1

Автоматические выключатели серии АЕ2046МП



Производим и поставляем
Товар сертифицирован
ГОСТ Р 50030.2-2010
Гарантийный срок - 2 года со дня ввода в эксплуатацию.

1. Назначение.

Автоматический выключатель серии АЕ2046МП предназначен для проведения тока в нормальном режиме и отключения тока при коротких замыканиях, перегрузках, недопустимых снижениях напряжения, а также для нечастых оперативных включений и отключений электрических цепей с номинальным напряжением до 660В/50Гц.

2. Преимущества.

- высокое качество и надежность конструкции;
- простота эксплуатации.

3. Номенклатура и краткие технические характеристики.

Тип выключателя	Габарит по току, А	Номинальный ток I_n , А	Рабочее напряжение U_e , В	Уставка по току, А	Предельная коммутационная способность, кА	Габаритные размеры, мм	Артикул
АЕ2046МП	63	16	~ 660В/50Гц	12 I_n	4,5	145x75x90	140701
		20					140702
		25					140703
		31,5					140704
		40					140705
		50					140706
		63					140707

4. Габаритные и установочные размеры.

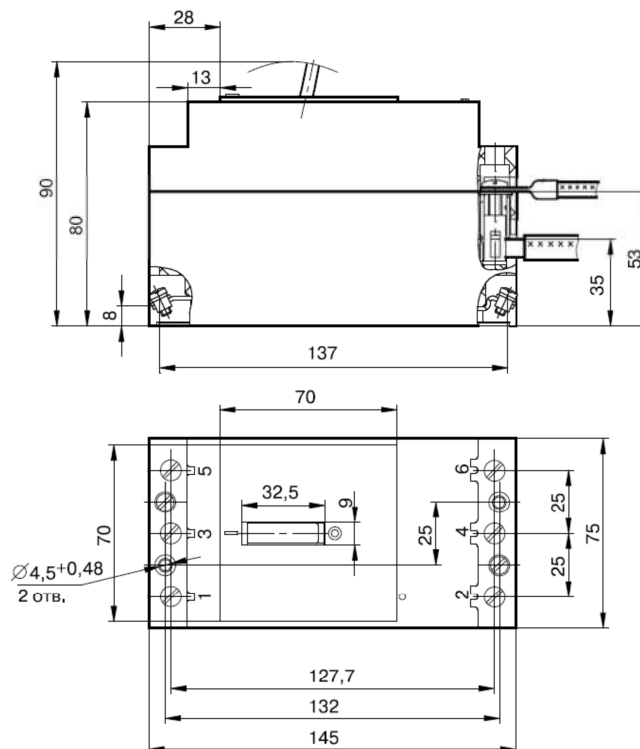


Рисунок 1. Габаритные и установочные размеры автоматического выключателя серии АЕ2046МП

5. Технические характеристики.

	АЕ2046МП							
Габарит корпуса по максимальному току, А	63							
Номинальный ток I_n , А	16	20	25	31,5	40	50	63	
Номинальное рабочее напряжение U_e , В	~ 660/50Гц							
Номинальная рабочая откл. способность $I_{cs}(\%)$ от I_{cu}	100							
Номинальное напряжение изоляции U_i , В	660							
Износостойкость общая, циклов ВО	16000							
Степень защиты	IP00							
Климатическое исполнение и категория размещения	У3							

Автоматические выключатели серии ВА77

Производим и поставляем
 Товар сертифицирован
 ГОСТ Р 50030.2-2010
 Гарантийный срок - 2 года со дня ввода в эксплуатацию.



1. Назначение.

Автоматический выключатель серии ВА77 предназначен для проведения тока в нормальном режиме и отключения тока при коротких замыканиях, перегрузках, недопустимых снижениях напряжения, а также для нечастых оперативных включений и отключений электрических цепей с номинальным напряжением до 660В переменного тока частотой 50 и 60 Гц и на номинальные токи от 10 до 1250А.

2. Преимущества.

- высокое качество и надежность конструкции;
- модульное исполнение всех элементов обеспечивает удобство монтажа;
- возможность вертикального и горизонтального монтажа.

3. Номенклатура и краткие технические характеристики.

Наименование	Габарит корпуса по макс. току	Ном. ток расцепителя In, А	Ном. рабочее напряжение Ue, В	Ном. напряжение изоляции Ui, В	Ном. предельная наибольшая отключающая способность Icu, кА 415/690В	Ном. рабочая наибольшая отключающая способность Ics, кА 415/690В	Артикул
Стандартная отключающая способность							
ВА77-63С-340010-10А	63	10	415	500	15/-	7.5/-	140101
ВА77-63С-340010-16А		16					140102
ВА77-63С-340010-20А		20					140103
ВА77-63С-340010-25А		25					140104
ВА77-63С-340010-32А		32					140105
ВА77-63С-340010-40А		40					140106
ВА77-63С-340010-50А		50					140107
ВА77-63С-340010-63А		63					140108
ВА77-125С-340010-32А	125	32	690	800	25/3	12.5/1.5	140109
ВА77-125С-340010-40А		40					140110
ВА77-125С-340010-50А		50					140111
ВА77-125С-340010-63А		63					140112
ВА77-125С-340010-80А		80					140113
ВА77-125С-340010-100А		100					140114
ВА77-125С-340010-125А		125					140115
ВА77-250С-340010-100А	250	100	690	800	25/5	12.5/2.5	140116
ВА77-250С-340010-125А		125					140117
ВА77-250С-340010-160А		160					140118
ВА77-250С-340010-200А		200					140119
ВА77-250С-340010-225А		225					140120
ВА77-250С-340010-250А		250					140121
ВА77-400С-340010-225А	400	225	690	800	35/10	17.5/5	140122
ВА77-400С-340010-250А		250					140123
ВА77-400С-340010-315А		315					140124
ВА77-400С-340010-350А		350					140125
ВА77-400С-340010-400А	630	400	690	800	35/12	17.5/6	140126
ВА77-630С-340010-400А		400					140127
ВА77-630С-340010-500А		500					140128
ВА77-630С-340010-630А	630	140129					

Наименование	Габарит корпуса по макс. току	Ном.ток расцепителя In, А	Ном. рабочее напряжение Ue, В	Ном. напряжение изоляции Ui, В	Ном. предельная наибольшая отключающая способность Icu, кА 415/690В	Ном. рабочая наибольшая отключающая способность Ics, кА 415/690В	Артикул
Высокая отключающая способность							
BA77-63B-340010-10A	63	10	415	500	35/-	17.5/-	140130
BA77-63B-340010-16A		16					140131
BA77-63B-340010-20A		20					140132
BA77-63B-340010-25A		25					140133
BA77-63B-340010-32A		32					140134
BA77-63B-340010-40A		40					140135
BA77-63B-340010-50A		50					140136
BA77-63B-340010-63A		63					140137
BA77-125B-340010-16A	125	16	690	800	35/8	17.5/4	140138
BA77-125B-340010-20A		20					140139
BA77-125B-340010-32A		32					140140
BA77-125B-340010-40A		40					140141
BA77-125B-340010-50A		50					140142
BA77-125B-340010-63A		63					140143
BA77-125B-340010-80A		80					140144
BA77-125B-340010-100A		100					140145
BA77-250B-340010-100A	250	100	690	800	50/8	25/4	140146
BA77-250B-340010-125A		125					140147
BA77-250B-340010-160A		160					140148
BA77-250B-340010-180A		180					140149
BA77-250B-340010-200A		200					140150
BA77-250B-340010-225A		225					140151
BA77-400B-340010-225A	400	225	690	800	50/12	25/6	140152
BA77-400B-340010-250A		250					140153
BA77-400B-340010-315A		315					140154
BA77-400B-340010-350A		350					140155
BA77-400B-340010-400A		400					140156
BA77-630B-340010-400A	630	400	690	800	50/13	25/6.5	140157
BA77-630B-340010-500A		500					140158
BA77-630B-340010-630A		630					140159
BA77-800B-340010-630A	800	630	415	500	60/-	30/-	140160
BA77-800B-340010-700A		700					140161
BA77-800B-340010-800A		800					140162
BA77-1250B-340010-700A	1250	700	415	500	65/-	32.5/-	140163
BA77-1250B-340010-800A		800					140164
BA77-1250B-340010-1000A		1000					140165
BA77-1250B-340010-1250A		1250					140166

2.1 Уставка электромагнитного расцепителя 10In.

2.2 Степень защиты IP00.

2.3 Автоматический выключатель ВА77, может комплектоваться различными дополнительными устройствами: электроприводом, независимым расцепителем, дополнительными контактами и т.п.

2.4 Температура окружающей среды от - 25 °С до + 55°С.

2.5 Высота над уровнем моря не более 2000 метров.

2.6 Гарантийный срок 2 года.

2.7. Автоматические выключатели с габаритом по максимальному току от 400А и выше поставляются в комплекте с наконечниками.

4. Габаритные и установочные размеры.

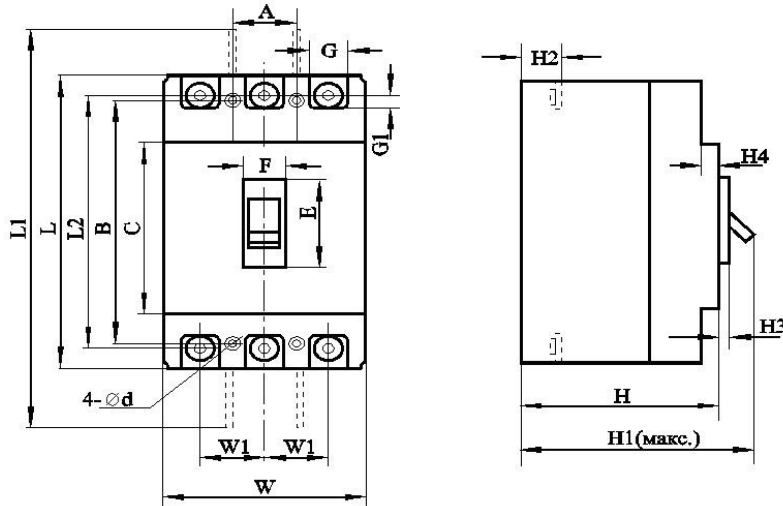


Рисунок 1. Габаритные и установочные размеры выключателей ВА77-63, ВА77-125, ВА77-250.

Модель	Габаритные размеры, мм															Установочные размеры, мм		
	C	E	F	G	G1	H	H1	H2	H3	H4	L	L1	L2	W	W1	A	B	d
Стандартная отключающая способность																		
ВА77-63С	85	48	22	14	6.5	73	90	20	4	6	135	170	117	76	25	25	117	3.5
ВА77-125С	84	50	22	17.5	7.5	68	86	24	4	7	155	255	136	90	30	30	129	4.5
ВА77-250С	102	50	22	23	11.5	86	110	24	4	5	165	360	144	105	35	35	126	5.5
Высокая отключающая способность																		
ВА77-63В	85	48	22	14	6.5	81	98.5	27	4	6	135	173	117	76	25	25	117	3.5
ВА77-125В	84	50	22	17.5	7.5	86	102	24	4	7	155	255	136	90	30	30	129	4.5
ВА77-250В	102	50	22	23	11.5	103	127	24	4	5	165	360	144	105	35	35	126	5.5

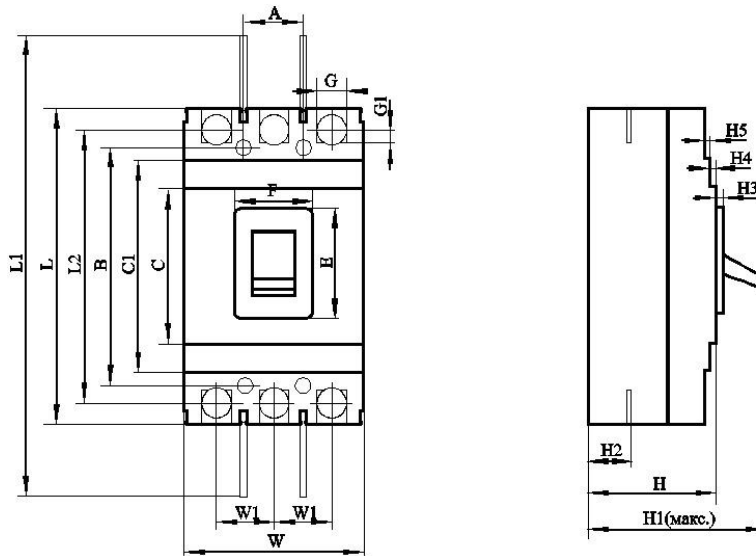


Рисунок 2. Габаритные и установочные размеры выключателей ВА77-400, ВА77-630, ВА77-800, ВА77-1250.

Модель	Габаритные размеры, мм															Установочные размеры, мм				
	C	C1	E	F	G	G1	H	H1	H2	H3	H4	H5	L	L1	L2	W	W1	A	B	d
Стандартная отключающая способность																				
ВА77-400С	102	179	90	62	28	13	104	155	38	6	6	2.5	257	457	225	140	44	44	194	7
ВА77-630С	134	184	89	65	40	13.5	111	160	44	6	3.5	4.5	270	470	234	182	58	58	200	7
Высокая отключающая способность																				
ВА77-400В	129	175	89	65	30.5	10.5	107	150	39	6	4.5	4.5	257	457	225	150	44	44	194	7
ВА77-630В	134	184	89	65	44	13.5	111	160	44	6	3.5	4.5	270	470	234	182	58	58	200	7
ВА77-800В	154	204	106	66	44	12.5	107	148	33	4.5	4.5	8	280	470	243	210	70	70	243	7
ВА77-1250В	265.5	345.5	97	78	-	-	141	202	58	16.5	2	4.5	406	706	375	210	70	70	375	10

Командоконтроллеры кулачковые серии ККТ



Производим и поставляем
Товар сертифицирован
ГОСТ Р 50030.5.1-2005
Гарантийный срок - 2 года со дня ввода в эксплуатацию.

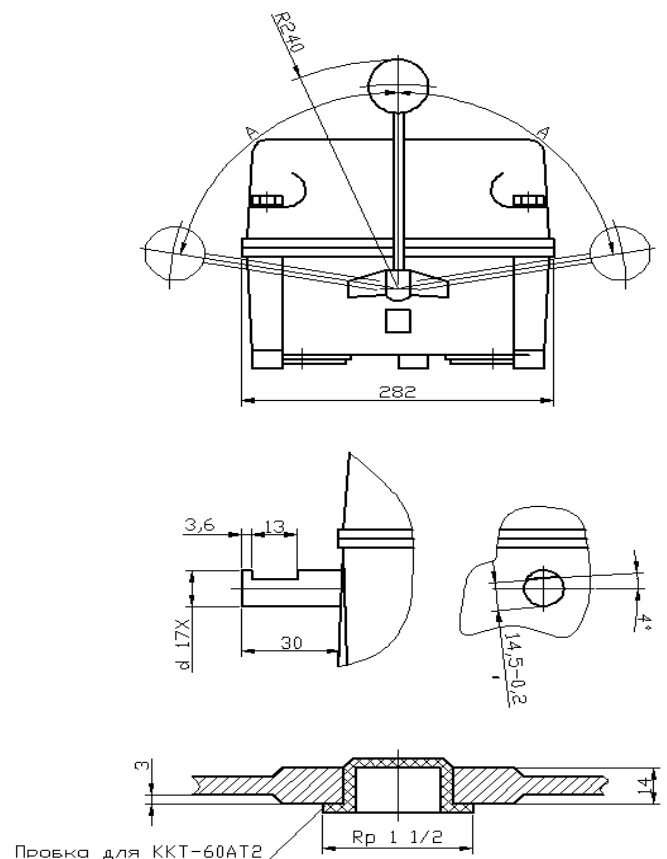
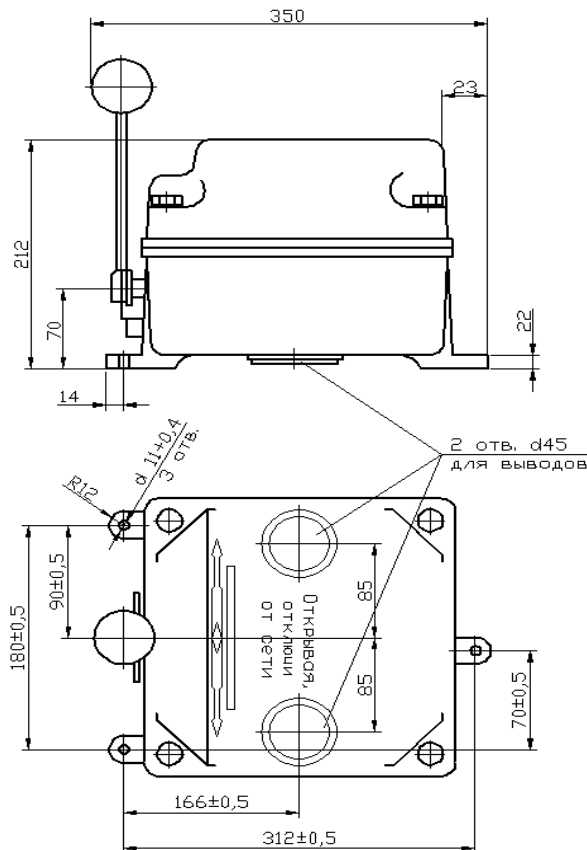
1. Назначение.

Командоконтроллеры типа ККТ предназначены для пуска, реверсирования и регулирования скорости вращения электродвигателей путем изменения схемы и величины включенных в электрическую цепь сопротивлений.

2. Номенклатура и краткие технические характеристики.

Наименование	Количество положений		Номинальный рабочий ток I_n , А	Макс. ток при ПВ=40%, А	Макс. мощность двигателя при ПВ=40%, кВт		Степень защиты	Масса, кг	Артикул
	Вперед подъем	Назад спуск			220В	380-500В			
ККТ-61 У2	5	5	63	100	22	30	IP40	12,5	170101
ККТ-62 У2	5	5		100	22x2	30x2			170102
ККТ-63 У2	1	1		75	11	15			170103
ККТ-65 У2	5	5		100	-	30			170104
ККТ-66 У2	5	5		75	-	22			170105
ККТ-68 У2	5	5		100	50	80			170106

3. Габаритные и установочные размеры.



Электромагниты серии МИС

Производим и поставляем
 Товар сертифицирован
 ГОСТ 19264-82
 Гарантийный срок - 2 года со дня ввода в эксплуатацию.



1. Назначение.

Электромагниты серии МИС предназначены для дистанционного управления исполнительными органами станков и механизмов.

По способу воздействия на исполнительный механизм электромагниты изготавливаются тянущего МИС-Х1ХХ и толкающего МИС-Х2ХХ исполнений.

2. Основные технические характеристики:

- 380В для цепей однофазного переменного тока с частотой 50/60 Гц;
- режимы работы ПВ 100%;
- допустимое число циклов в час – 1200;
- климатическое исполнение – У3;
- степень защиты IP20.

3. Номенклатура и краткие технические характеристики.

Наименование	Напряжение катушки управления Uс, В	Исполнение	Степень защиты	Артикул
МИС-1100 ЕУ3	110	тянущее	IP20	220101
	127		IP20	220102
	220		IP20	220203
	380		IP20	220104
МИС-1200 ЕУ3	110	толкающее	IP20	220155
	127		IP20	220105
	220		IP20	220106
	380		IP20	220107
МИС-2100 ЕУ3	127	тянущее	IP20	220108
	220		IP20	220109
	380		IP20	220110
МИС-2200 ЕУ3	220	толкающее	IP20	220111
	380		IP20	220112
МИС-3100 ЕУ3	110	тянущее	IP20	220156
	220		IP20	220113
	380		IP20	220114
МИС-3200 ЕУ3	110	толкающее	IP20	220115
	127		IP20	220116
	220		IP20	220117
	380		IP20	220118
МИС-4100 ЕУ3	127	тянущее	IP20	220119
	220		IP20	220120
	380		IP20	220121
МИС-4200 ЕУ3	127	толкающее	IP20	220122
	220		IP20	220123
	380		IP20	220124
МИС-5100 ЕУ3	110	тянущее	IP20	220125
	127		IP20	220126
	220		IP20	220127
	380		IP20	220128
МИС-5100 МУ3	220		IP20	220129
	380		IP20	220130
МИС-5200 ЕУ3	220	толкающее	IP20	220131
	380		IP20	220132
	220		IP20	220133
МИС-5200 МУ3	380		IP20	220134
	220		IP20	220135
МИС-6100 ЕУ3	220	тянущее	IP20	220136
	380		IP20	220137
МИС-6200 ЕУ3	220	толкающее	IP20	220137
	380		IP20	220138

4. Габаритные и установочные размеры.

Тип э/м	Размеры, мм																		
	A	A1	B	b	b1	b2	b3	d	d1	H	h	h1	h2	L	l	l1	l2	l3	r
МИС-1100 ЕУ3	46	51	72	63	25	6	-	5,5	4,1	60	5,0	50	1,5	71	61	14	-	-	-
МИС-1200 ЕУ3	46	51	72	16	63	25	-	5,5	4,1	98	38	50	1,5	71	61	14	16	-	-
МИС-2100 ЕУ3	54	56	82	71	24	10	7,0	7,0	6,1	79	6,0	65	2,0	80	74	20	8	-	3,5
МИС-2200 ЕУ3	54	56	82	19	71	24	-	7,0	6,1	127	48	65	2,0	80	74	20	-	-	3,5
МИС-3100 ЕУ3	54	61	87	76	29	10	7,0	7,0	6,1	79	6,0	65	2,0	80	74	20	8	-	3,5
МИС-3200 ЕУ3	54	61	87	19	76	29	7,0	7,0	6,1	127	48	65	2,0	80	74	20	-	8	3,5
МИС-4100 ЕУ3	70	69	99	87	37	12	7,0	7,0	9,2	104	9,0	86	2,0	101	94	26,5	9	-	3,5

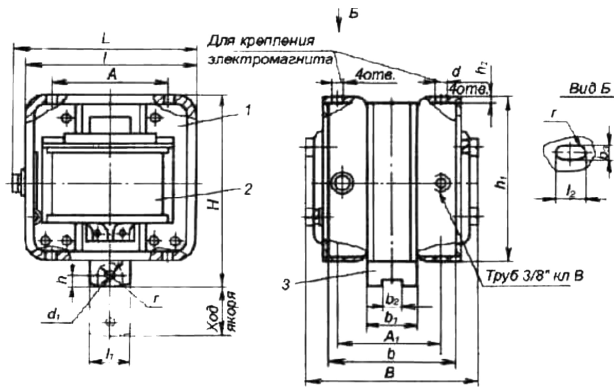


Рисунок 1. Габариты МИС-1100, МИС-2100, МИС-3100, МИС-4100 тянущего исполнения

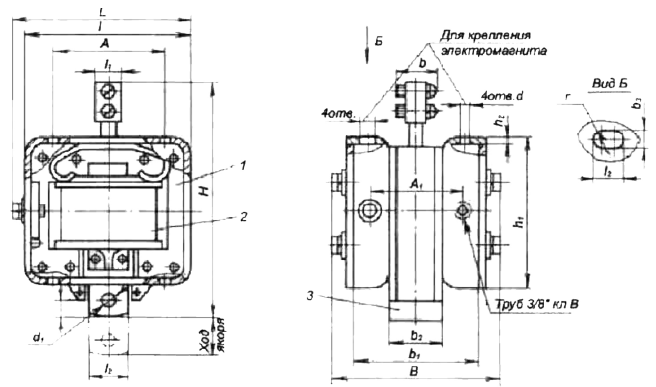


Рисунок 2. Габариты МИС-2100, МИС-2200, МИС-3200 толкающего исполнения

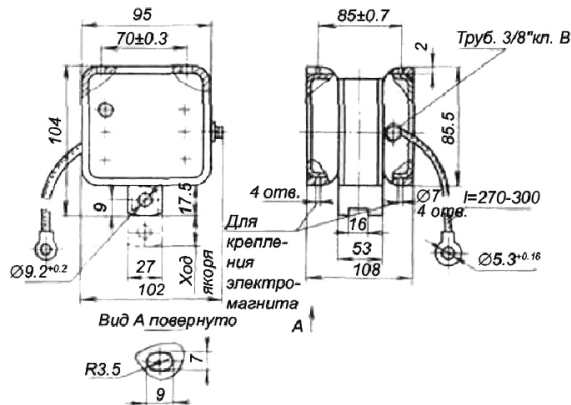


Рисунок 3. Габариты МИС-5100 тянущего исполнения

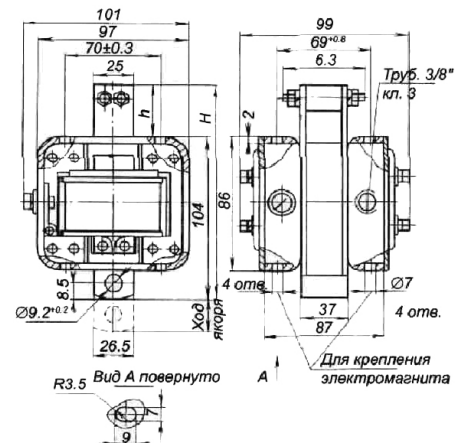


Рисунок 4. Габариты МИС-4200 толкающего исполнения

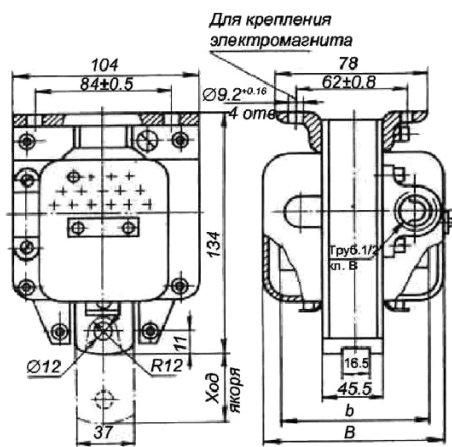


Рисунок 5. Габариты МИС-6100 тянущего исполнения

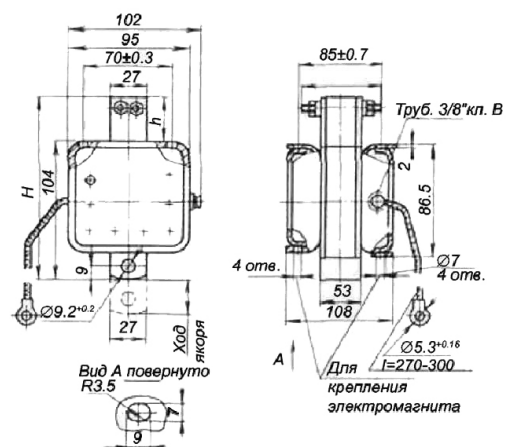


Рисунок 6. Габариты МИС-5200 толкающего исполнения

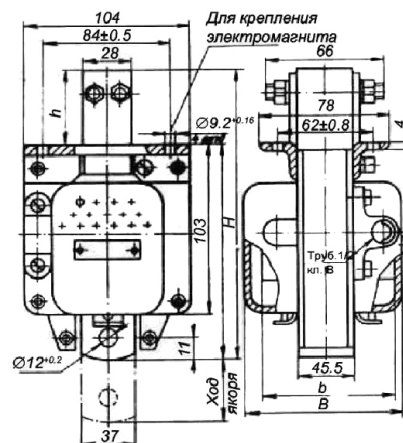


Рисунок 7. Габариты МИС-6200 толкающего исполнения

Электромагниты серии МО-100, МО-200

Производим и поставляем
Товар сертифицирован
ГОСТ 19264-82
Гарантийный срок - 2 года со дня ввода в эксплуатацию.



1. Назначение.

Электромагниты предназначены для дистанционного электропривода пружинных колодочных тормозов серии ТК.

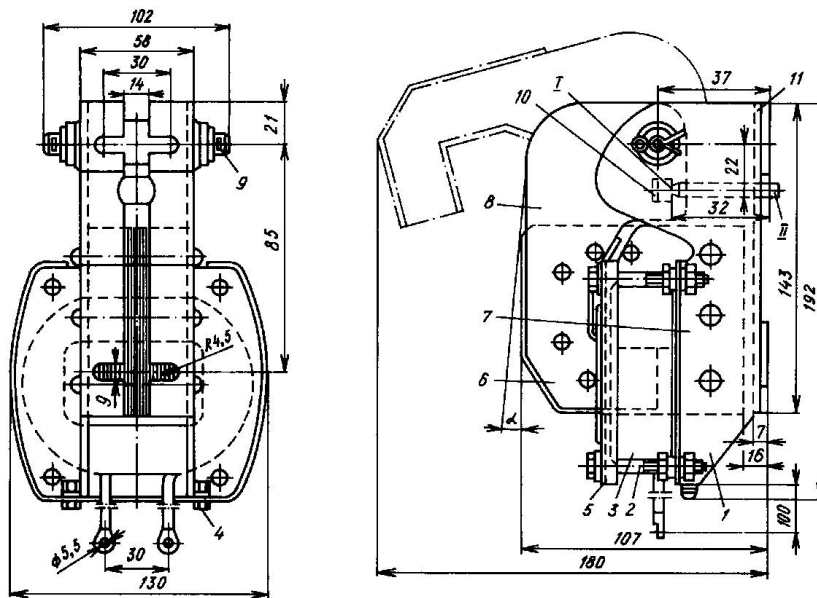
2. Основные технические характеристики:

- номинальное напряжение переменного тока 220, 240, 380, 400, 415, 440 и 500 В для цепей однофазного переменного тока с частотой 50/60 Гц;
- работа в прерывисто-продолжительном (ПВ = 100%) и повторно-кратковременном (ПВ = 40%) режимах;
- эксплуатационная частота включений в ПВ = 100% до 1000 в час, ПВ = 40% до 300 в час;
- климатическое исполнение – У2.

3. Номенклатура и краткие технические характеристики.

Тип электромагнита	Напряжение катушки управления, U _c , В	Режим работы (ПВ%)	Степень защиты	Кол-во в транспортной упаковке, шт.	Артикул
МО-100 БУ2	220	ПВ=100%	IP00	6	220201
		ПВ=40%	IP00	6	220202
	380	ПВ=100%	IP00	6	220203
		ПВ=40%	IP00	6	220204
МО-200 БУ2	220	ПВ=100%	IP00	6	220209
		ПВ=40%	IP00	6	220210
	380	ПВ=100%	IP00	6	220211
		ПВ=40%	IP00	6	220212

4. Габаритные и установочные размеры.



I – место приложения усилия; II – шток тормоза;
1 – угольник; 2 – болт; 3 – катушка; 4 – болт заземления; 5 – крышка; 6 – якорь;
7 – ярмо; 8 – щека якоря; 9 – валик; 10 – перемычка; 11 – стойка ярма

5. Технические характеристики

Тип электромагнита	Номинальный угол поворота якоря, град α	Номинальный момент электромагнита, Н·м (кг·см)		Потребляемая (полная) мощность, В·А				Потребляемая (активная) мощность при втянутом якоря, Вт		Момент массы якоря, Н·м (кг·см)
		ПВ 40%	ПВ 100%	в момент включения		при втянутом якоря		ПВ 40%	ПВ 100%	
				ПВ 40%	ПВ 100%	ПВ 40%	ПВ 100%			
МО-100БУ2	7,5	5,4 (55,0)	2,9 (30,0)	2000	1100	400	190	140	70	0,5 (5,0)
МО-200БУ2	5,5	39,2 (400,0)	19,6 (200,0)	6800	4000	1350	650	450	225	3,6 (36,0)

Катушки управления

Фото	Наименование	Артикул	
Катушки управления к электромагнитам МИС			
	Катушка управления к МИС-1100 (1200), 110 В/50Гц, ПВ 100%, с жёсткими выводами	220139	
	Катушка управления к МИС-1100 (1200), 127 В/50Гц, ПВ 100%, с жёсткими выводами	220140	
	Катушка управления к МИС-1100 (1200), 220В/50Гц, ПВ 100%, с жёсткими выводами	220141	
	Катушка управления к МИС-1100 (1200), 380В/50Гц, ПВ 100%, с жёсткими выводами	220142	
	Катушка управления к МИС-2100 (2200), 127В/50Гц, ПВ 100%, с жёсткими выводами	220154	
	Катушка управления к МИС-2100 (2200), 220В/50Гц, ПВ 100%, с жёсткими выводами	220143	
	Катушка управления к МИС-2100 (2200), 380В/50Гц, ПВ 100%, с жёсткими выводами	220144	
	Катушка управления к МИС-3100 (3200), 110В/50Гц, ПВ 100%, с жёсткими выводами	220145	
	Катушка управления к МИС-3100 (3200), 220В/50Гц, ПВ 100%, с жёсткими выводами	220146	
	Катушка управления к МИС-3100 (3200), 380В/50Гц, ПВ 100%, с жёсткими выводами	220147	
	Катушка управления к МИС-4100 (4200), 220В/50Гц, ПВ 100%, с жёсткими выводами	220148	
	Катушка управления к МИС-4100 (4200), 380В/50Гц, ПВ 100%, с жёсткими выводами	220149	
	Катушка управления к МИС-5100 (5200), 110В/50Гц, ПВ 100%, с гибкими выводами	220150	
	Катушка управления к МИС-5100 (5200), 127В/50Гц, ПВ 100%, с гибкими выводами	220151	
	Катушка управления к МИС-5100 (5200), 220В/50Гц, ПВ 100%, с гибкими выводами	220152	
Катушка управления к МИС-5100 (5200), 380В/50Гц, ПВ 100%, с гибкими выводами	220153		
Катушки управления к электромагнитам МО			
	Катушка управления к МО-100, 220В/50Гц, ПВ 100%	220201	
	Катушка управления к МО-100, 220В/50Гц, ПВ 40%	220202	
	Катушка управления к МО-100, 380В/50Гц, ПВ 100%	220203	
	Катушка управления к МО-100, 380В/50Гц, ПВ 40%	220204	
Катушки управления к пускателям ПМ12			
	Катушка управления к ПМ12-100, 24В/50Гц	121366	
	Катушка управления к ПМ12-100, 36В/50Гц	121367	
	Катушка управления к ПМ12-100, 42В/50Гц	121368	
	Катушка управления к ПМ12-100, 110В/50Гц	121369	
	Катушка управления к ПМ12-100, 127В/50Гц	121370	
	Катушка управления к ПМ12-100, 220В/50Гц	121371	
	Катушка управления к ПМ12-100, 380В/50Гц	121372	
	Катушка управления к ПМ12-160, 24В/50Гц	121373	
	Катушка управления к ПМ12-160, 36В/50Гц	121374	
	Катушка управления к ПМ12-160, 42В/50Гц	121375	
	Катушка управления к ПМ12-160, 110В/50Гц	121376	
	Катушка управления к ПМ12-160, 127В/50Гц	121377	
	Катушка управления к ПМ12-160, 220В/50Гц	121378	
	Катушка управления к ПМ12-160, 380В/50Гц	121379	
Катушки управления к контакторам КТ-5000			
	Катушка управления 110В/50Гц для КТ-5000Б 100А	120153	
	Катушка управления 110В/50Гц для КТ-5000Б 160А	120154	
	Катушка управления 110В/50Гц для КТ-5000Б 250А	120155	
	Катушка управления 110В/50Гц для КТ-5000Б 400А	120156	
	Катушка управления 110В/50Гц для КТ-5000Б 630А	120157	
	Катушка управления 220В/50Гц для КТ-5000Б 100А	120158	
	Катушка управления 220В/50Гц для КТ-5000Б 160А	120159	
	Катушка управления 220В/50Гц для КТ-5000Б 250А	120160	
	Катушка управления 220В/50Гц для КТ-5000Б 400А	120161	
	Катушка управления 220В/50Гц для КТ-5000Б 630А	120162	
	Катушка управления 380В/50Гц для КТ-5000Б 100А	120163	
	Катушка управления 380В/50Гц для КТ-5000Б 160А	120164	
	Катушка управления 380В/50Гц для КТ-5000Б 250А	120165	
	Катушка управления 380В/50Гц для КТ-5000Б 400А	120166	
	Катушка управления 380В/50Гц для КТ-5000Б 630А	120167	
	Катушки управления к контакторам ПМ12-ЭК		
		Катушка управления 220В/50Гц к CJ-40 1000/800/630А	240101
Катушка управления 220В/50Гц к CJ-40 125/100/80/63А		240102	
Катушка управления 220В/50Гц к CJ-40 250/200/160А		240103	
Катушка управления 220В/50Гц к CJ-40 500/400/315А		240104	
Катушка управления 380В/50Гц к CJ-40 1000/800/630А		240105	
Катушка управления 380В/50Гц к CJ-40 125/100/80/63А		240106	
Катушка управления 380В/50Гц к CJ-40 250/200/160А		240107	
Катушка управления 380В/50Гц к CJ-40 500/400/315А		240108	

Силовые ящики серии ЯРП



Производим и поставляем
 Товар сертифицирован
 ГОСТ Р 51321.1-2007
 Гарантийный срок – 2 года со дня ввода в эксплуатацию.

1. Назначение.

Ящики силовые ЯРП предназначены для нечастых (не более 3-х в час) включений и отключений силовых электрических цепей напряжением 380/220В переменного тока частотой 50Гц с системами заземления, а также для защиты их при перегрузках и коротких замыканиях.

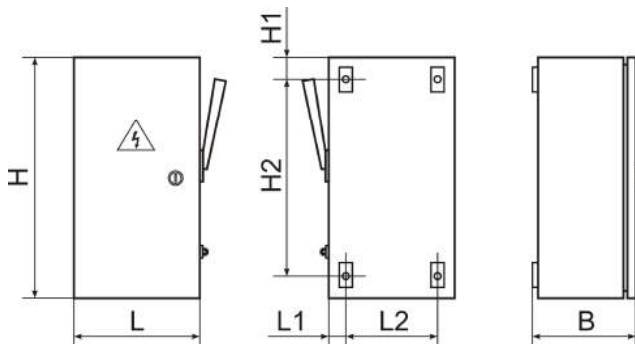
2. Преимущества.

- блокировка открытия дверцы во включенном состоянии;
- высококачественное порошковое покрытие, полностью сварной корпус.

3. Номенклатура и краткие технические характеристики.

Тип ящика	Номинальный ток предохранителей, In, А	Номинальное напряжение Ue, В	Тип рубильника		Тип предохранителей	Степень защиты	Масса, кг	Артикул
			Наименование	Число направлений				
ЯРП11М-311-54-УХЛ2	100	380	ВР3231-В31250	1	ПН2-100	IP54	7,0	230210
ЯРП11М-351-54-УХЛ2	250	380	ВР3235-В31250		ПН2-250	IP54	10,5	230212
ЯРП11М-371-54-УХЛ2	400	380	ВР3237-В31250		ПН2-400	IP54	13,7	230213
ЯРП11М-391-54-УХЛ2	630	380	ВР3239-В31250		ПН2-630	IP54	22,8	230214
ЯРП11М-711-54 УХЛ2	100	380	ВР3231-В71250	2	ПН2-100	IP54	7	230223
ЯРП11М-751-54 УХЛ2	250	380	ВР3235-В71250		ПН2-250	IP54	10,5	230224
ЯРП11М-771-54 УХЛ2	400	380	ВР3237-В71250		ПН2-400	IP54	13,7	230225
ЯРП11М-791-54 УХЛ2	630	380	ВР3239-В71250		ПН2-630	IP54	22,8	230226
ЯРП-100-54 УХЛ3	100	380	ВР3231-В31250	1	ПН2-100	IP54	7,0	230210
ЯРП-250-54 УХЛ3	250	380	ВР3235-В31250		ПН2-250	IP54	10,5	230212
ЯРП-400-54 УХЛ3	400	380	ВР3237-В31250		ПН2-400	IP54	13,7	230213
ЯРП-630-54 УХЛ3	630	380	ВР3239-В31250		ПН2-630	IP54	22,8	230214
ЯРПП-100-54 УХЛ3	100	380	ВР3231-В71250	2	ПН2-100	IP54	7	230223
ЯРПП-250-54 УХЛ3	250	380	ВР3235-В71250		ПН2-250	IP54	10,5	230224
ЯРПП-400-54 УХЛ3	400	380	ВР3237-В71250		ПН2-400	IP54	13,7	230225
ЯРПП-630-54 УХЛ3	630	380	ВР3239-В71250		ПН2-630	IP54	22,8	230226

4. Габаритные и установочные размеры.



Габарит по току	Размеры, мм							
	H	L	B	L1	L2	H1	H2	D
100А	390	240	165	10	210	5	400	8
250А	490	270	175	15	240	10	510	8
400А	654	400	205	40	325	40	576	10
630А	850	450	220	45	360	45	760	12

5. Технические характеристики.

Номинальное рабочее напряжение Ue, В

Номинальный рабочий ток In, А

Тип предохранителей

Тип рубильника

на 1 направление
 на 2 направления

Номинальное напряжение изоляции Ui, В

Число полюсов

Режим работы

Степень защиты

Климатическое исполнение и категория размещения

БРУТТО транспортной упаковки, кг

~380/220

100	250	400	630
ПН2-100 У3	ПН2-250 У3	ПН2-400 У3	ПН2-630 У3
ВР3231-В31250	ВР3235-В31250	ВР3237-В31250	ВР3239-В31250
ВР3231-В71250	ВР3235-В71250	ВР3237-В71250	ВР3239-В71250
500			
3			
продолжительный			
IP54			
УХЛ2			
7	10,5	13,7	22,8

Силовые ящики серии ЯВЗ, ЯРВ



Производим и поставляем
Товар сертифицирован
ГОСТ Р 51321.1-2007
Гарантийный срок – 2 года со дня ввода в эксплуатацию.

1. Назначение.

Ящики силовые ЯВЗ, ЯРВ предназначены для нечастых (не более 3-х в час) включений и отключений силовых электрических цепей напряжением 380/220В переменного тока частотой 50Гц с системами заземления, а также для защиты их при перегрузках и коротких замыканиях. В ящиках силовых используются предохранители ПН-2 или аналогичные им по габаритам и техническим характеристикам.

2. Структура условного обозначения.

ЯВЗ - XX - XX УХЛЗ
1 2 3 4

1. Серия ящиков силовых;
2. Условное обозначение номинального тока вводного аппарата, А:
31 – 100А; 32 – 250А; 34 – 400А; 36 – 630А.
3. Степень защиты;
4. Климатическое исполнение и категория размещения

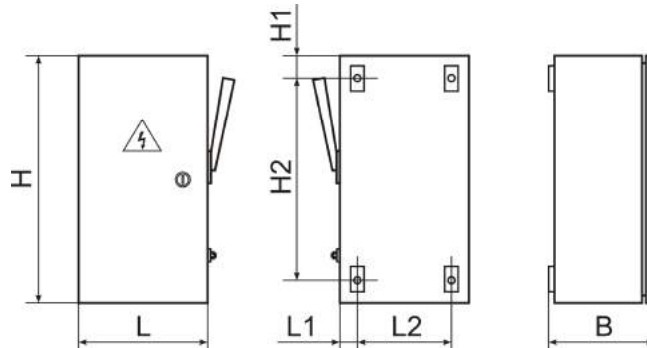
ЯРВ - XXX - XX УХЛ2
1 2 3 4

1. Серия ящиков силовых;
2. Номинальный ток вводного аппарата, А;
3. Степень защиты;
4. Климатическое исполнение и категория размещения

3. Номенклатура и краткие технические характеристики.

Тип ящика	Номинальный ток предохранителей In, А	Номинальное напряжение Ue, В	Тип рубильника	Тип предохранителей	Степень защиты	Масса, кг	Артикул
ЯРВ-100-54 УХЛ2	100	380	ВР3231-В31250	ПН2-100	IP54	7,0	231401
ЯВЗ-31-IP54 УХЛЗ	100	380	ВР3231-В31250	ПН2-100	IP54	7,0	230601
ЯВЗ-32-IP54 УХЛЗ	250	380	ВР3235-В31250	ПН2-250	IP54	10,5	230602
ЯВЗ-34-IP54 УХЛЗ	400	380	ВР3237-В31250	ПН2-400	IP54	13,7	230603
ЯВЗ-36-IP54 УХЛЗ	630	380	ВР3239-В31250	ПН2-630	IP54	22,8	230604

4. Габаритные и установочные размеры.



Наименование	Размеры, мм							
	H	L	B	L1	L2	H1	H2	D
ЯРВ-100-54 УХЛ2	390	240	165	10	210	5	400	8
ЯВЗ-31-IP54	390	240	165	10	210	5	400	8
ЯВЗ-32-IP54	490	270	175	15	240	10	510	8
ЯВЗ-34-IP54	654	400	205	40	325	40	576	10
ЯВЗ-36-IP54	850	450	220	45	360	45	760	12

5. Технические характеристики.

	~380/220			
	100	250	400	630
Номинальное рабочее напряжение Ue, В				
Номинальный рабочий ток In, А				
Тип предохранителей	ПН2-100 УЗ	ПН2-250 УЗ	ПН2-400 УЗ	ПН2-630 УЗ
Тип рубильника	ВР3231-В31250	ВР3235-В31250	ВР3237-В31250	ВР3239-В31250
Номинальное напряжение изоляции Ui, В	500			
Число полюсов	3			
Режим работы	продолжительный			
Степень защиты	IP54			
Климатическое исполнение и категория размещения	УХЛЗ, УХЛ2			
БРУТТО транспортной упаковки, кг	7	10,5	13,7	22,8

Ящики силовые серии ЯБПВУ и ЯБ



Производим и поставляем
 Товар сертифицирован
 ГОСТ Р 51321.1-2007
 Гарантийный срок – 2 года со дня ввода в эксплуатацию.

1. Назначение.

Ящики силовые ЯБПВУ и ЯБ предназначены для нечастых (не более 3-х в час) включений и отключений силовых электрических цепей напряжением 380/220В переменного тока частотой 50Гц с системами заземления, а также для защиты их при перегрузках и коротких замыканиях. В ящиках силовых используются предохранители ПН-2 и ППН-37 или аналогичные им по габаритам и техническим характеристикам.

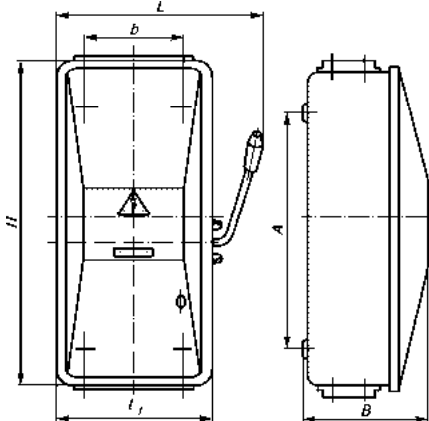
2. Преимущества.

- блокировка открытия дверцы во включенном состоянии;
- компактные размеры корпуса;
- удобный монтаж;
- высококачественное порошковое покрытие;

3. Номенклатура и краткие технические характеристики.

Наименование	In, А (АС-3)	Ue, В	Тип предохранителя	Тип выключателя-разъединителя	Тип привода	Степень защиты	Габаритные размеры, мм	Установочные размеры, мм	Монтаж	Артикул
ЯБПВУ-100 У3	100	380	ПН2-100	Выдвижной механизм	Ручной, боковой	IP54	335x360x164	179x259	На монтажную поверхность	230301
ЯБПВУ-250 У3	250	380	ПН2-250	Выдвижной механизм	Ручной, боковой	IP54	395x570x230	200x450	На монтажную поверхность	230302
ЯБПВУ-400 У3	400	380	ППН-37	Выдвижной механизм	Ручной, боковой	IP54	395x570x230	200x450	На монтажную поверхность	230303
ЯБ-3-250-1 У3	250	380	ПН2-250	Выдвижной механизм	Ручной, боковой	IP54	395x570x230	200x450	На монтажную поверхность	230304
ЯБ-3-400-2 У3	400	380	ППН-37	Выдвижной механизм	Ручной, боковой	IP54	395x570x230	200x450	На монтажную поверхность	230305

4. Габаритные и установочные размеры.



Тип	Размеры, мм					
	H	L	L1	B	A	b
ЯБПВУ-100 У3	360	335	270	164	259	179
ЯБПВУ-250 У3	570	395	290	230	450	200
ЯБПВУ-400 У3	570	395	290	230	450	200
ЯБ-3-250-1 У3	570	395	290	230	450	200
ЯБ-3-400-2 У3	570	395	290	230	450	200

5. Технические характеристики.

	ЯБПВУ-100	ЯБПВУ-250 ЯБ-3-250-1	ЯБПВУ-400 ЯБ-3-400-2
Номинальный ток In, А (АС-3)	100	250	400
Номинальное рабочее напряжение Ue, В	380/50Гц		
Предохранитель	тип	ПН2-100	ПН2-250
	номинальный ток In, А	100	250
Коэффициент мощности	0,95		
Режим работы	продолжительный		
Допускаемая частота включений, в час, не более	3		
Степень защиты	IP54		
Климатическое исполнение и категория размещения	У3		
Количество изделий в транспортной упаковке, шт	1		
БРУТТО транспортной упаковки, кг	5,8	11,2	11,8

Ящики трансформаторные понижающие серии ЯТП

Производим и поставляем
Товар сертифицирован
ГОСТ Р 51321.1-2007
Гарантийный срок – 2 года со дня ввода в эксплуатацию.



1. Назначение.

Ящики трансформаторные понижающие серии ЯТП применяются для преобразования напряжения до 380В переменного тока с частотой 50Гц в безопасное напряжение 12, 24, 36, 110В и служат для питания линий ремонтного освещения и подключения переносных светильников, паяльников и других аналогичных электротехнических устройств. Ящики серии ЯТП оснащаются безопасным разделительным трансформатором типа ОСО, двумя или тремя автоматами защиты и штепсельной розеткой.

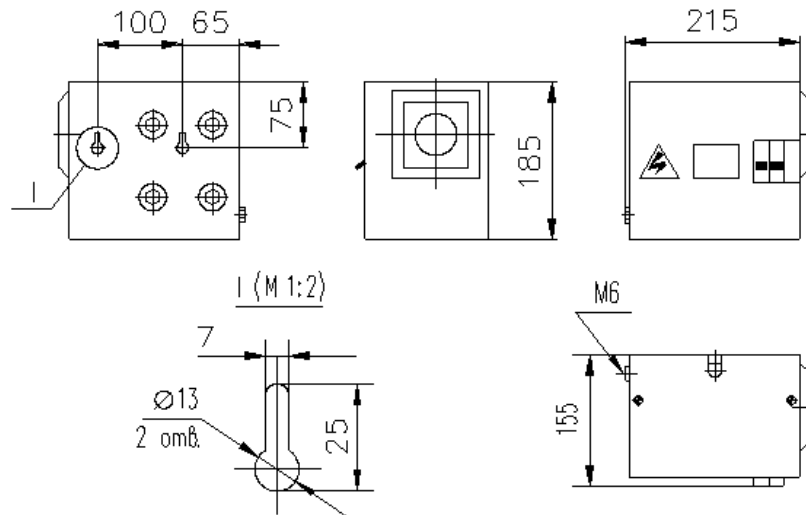
2. Преимущества.

- малогабаритная конструкция;
- высокий уровень электробезопасности;
- высококачественное наружно покрытие;

3. Номенклатура и краткие технические характеристики.

Наименование	Номинальная мощность, кВА	Номинальное напряжение		Количество автоматических выключателей,	Габаритные размеры, мм	Масса, кг (не более)	Артикул
		первичная	вторичная				
ЯТП-0,25 У3 220/12В с 2-мя	0,25	220	12	2	215×155×185	5,6	230701
ЯТП-0,25 У3 220/12В с 3-мя				3	215×155×185		230702
ЯТП-0,25 У3 220/24В с 2-мя		220	24	2	215×155×185		230703
ЯТП-0,25 У3 220/24В с 3-мя				3	215×155×185		230704
ЯТП-0,25 У3 220/36В с 2-мя		220	36	2	215×155×185		230705
ЯТП-0,25 У3 220/36В с 3-мя				3	215×155×185		230706
ЯТП-0,25 У3 220/110В, с 3-		220	110	3	215×155×185		230707
ЯТП-0,25 У3 380/12В, с 2-				380	12		2
ЯТП-0,25 У3 380/12В, с 3-		3	215×155×185				230709
ЯТП-0,25 У3 380/24В, с 2-		380	24	2	215×155×185		230710
ЯТП-0,25 У3 380/24В, с 3-				3	215×155×185		230711
ЯТП-0,25 У3 380/36В, с 2-		380	36	2	215×155×185		230712
ЯТП-0,25 У3 380/36В, с 3-				3	215×155×185		230713

4. Габаритные и установочные размеры.



5. Технические характеристики.

		ЯТП-0,25
Номинальная мощность, кВА		0,25
Номинальное напряжение обмотки, В	первичная	220,380
	вторичная	12, 24, 36, 110
Количество аппаратов защиты		2 или 3
Номинальная отключающая способность I _{сн} , кА		4,5
Номинальное напряжение изоляции U _i , В		660
Температура окружающей среды, °С		от -40 до +45
Режим работы		продолжительный

Ящики управления асинхронными двигателями серии Я5000, РУСМ5000

Производим и поставляем
Товар сертифицирован



1. Назначение.

Ящики управления асинхронными двигателями предназначены для управления асинхронными двигателями с короткозамкнутым ротором мощностью до 75кВт с длительным режимом работы, а также сигнализации и защиты асинхронных двигателей с короткозамкнутым ротором (пуск электродвигателя и отключение вращающегося электродвигателя).

Ящики управления представляют собой металлический корпус навесного исполнения, внутри которого размещается аппаратура электрических цепей.

Выпускаются ящики управления электродвигателем со степенью защиты:

- IP-31 серии Я5000;
- IP54 серии РУСМ5000.

В состав изделия входят:

- автоматические выключатели;
- электромагнитные пускатели с тепловым реле;
- переключатели;
- кнопки;
- светосигнальная арматура.

2. Структура условного обозначения.

Я (РУСМ) - X X X X M - XX XX УХЛ12
 1 2 3 4 5 6 7 8 9 10

1. Ящик со степенью защиты IP31;
2. Ящик со степенью защиты IP54;
3. Условное обозначение по функциональному назначению:
 - 5 – управление асинхронными двигателями с к.з. ротором;
 - 8 – ввод и распределение энергии с выключателями переменного тока;
 - 9 – вспомогательные устройства.
4. Условное обозначение группы:
 - 1 – управление нереверсивными двигателями;
 - 4 – управление реверсивными двигателями.
5. Условное обозначение конструктивных особенностей:
 - 1 – автоматический выключатель на каждый фидер;
 - 2 – общий автоматический выключатель;
 - 3 – без автоматического выключателя;
 - 4 – автоматический выключатель на каждый фидер с промежуточным реле;
 - 5 – общий автоматический выключатель на все фидеры с промежуточным реле;
 - 6 – без автоматического выключателя с промежуточным реле.
6. Условное обозначение исполнения по количеству фидеров:
 - 0 – однофидерный, без переключателя на автоматический режим;
 - 1 – однофидерный, с переключателем на автоматический режим;
 - 2 – однофидерный, без переключателя на автоматический режим, с контактами состояния на автоматическом выключателе;
 - 3 – однофидерный, с переключателем на автоматический режим, с дополнительными контактами на автоматическом выключателе;
 - 4 – двухфидерный, без переключателя на автоматический режим;
 - 5 – двухфидерный, с переключателем на автоматический режим;
 - 6 – двухфидерный, без переключателя на автоматический режим, с дополнительными контактами на автоматическом выключателе;
 - 7 – двухфидерный, с переключателем на автоматический режим, с дополнительными контактами на автоматическом выключателе;
 - 8 – трехфидерный, без переключателя на автоматический режим;
 - 9 – трехфидерный, с переключателем на автоматический режим.
7. Наличие или отсутствие реле контроля обрыва, недопустимого понижения или повышения напряжения, и асимметрии фаз;
8. Условное обозначение исполнения по току см. Таблица 2.
9. Напряжение силовой цепи и цепи управления:
 - 74 – Силовая цепь: 380В/50Гц, цепь управления: 220В/50Гц.
10. Климатическое исполнение и категория размещения ГОСТ 15150-69.

3. Номенклатура.

Тип ящиков управления двигателем		Количество управляемых двигателей (фидеров)	Питание цепи управления	Аппараты на двери		
неревверсивным	реверсивным			Переключатели	Кнопка	Светосигнальная арматура
Ящики с автоматическими выключателями на каждый фидер						
Я(РУСМ)5110	Я(РУСМ)5410	1	Фазным напряжением	-	+	+
Я(РУСМ)5111	Я(РУСМ)5411			+	+	+
Я(РУСМ)5112	Я(РУСМ)5412		Независимое или линейное напряжение	-	+	+
Я(РУСМ)5113	Я(РУСМ)5413			+	+	+
Я(РУСМ)5114	Я(РУСМ)5414	2	Фазным напряжением	-	+	+
Я(РУСМ)5115	Я(РУСМ)5415			+	+	+
Ящики с одним автоматическим выключателем на два фидера						
Я(РУСМ)5124	Я(РУСМ)5424	2	Фазным напряжением	-	+	+
Я(РУСМ)5125	Я(РУСМ)5425			+	+	+
Ящики без автоматического выключателя						
Я(РУСМ)5130	Я(РУСМ)5430	1	Фазным напряжением	-	+	+
Я(РУСМ)5131	Я(РУСМ)5431			+	+	+
Я(РУСМ)5134	Я(РУСМ)5434	2		-	+	+
Я(РУСМ)5135	Я(РУСМ)5435			+	+	+
Ящики с промежуточным реле						
Я(РУСМ)5141	Я(РУСМ)5441	1	Фазным напряжением	+	+	+

4. Технические характеристики.

Таблица 2. Исполнение ящиков управления по току

Условное обозначение	Номинальный ток ящика, А	Мощность двигателя, кВт	Ном./пуск. ток двигателя, А	Ном. ток расцеп. авт. выкл., А	Предел регулировки тока теплового реле, А	Ном. ток э/м пускателя
18	0,6	0,18	0,54/2,2	1	0,4-0,63	9
20	1	0,25	0,74/3	1	0,63-1	
22	1,6	0,37	0,93/4,2	2	1-1,6	
24	2,5	0,75	1,7/9,4	3	1,6-2,5	
26	4	1,5	3,3/21	5	2,5-4	
28	6	2,2	4,7/31	8	4-6	
29	8	3	6,1/40	10	5,5-8	
30	10	4	7,8/59	13	7-10	
31	12,5	-	-	16	9-13	18
32	16	5,55	11/79	20	12-18	
34	25	11	21/159	32	17-25	25
35	32	15	29/200	40	28-36	40
36	40	18	35/242	50	30-40	
37	50	22	42/312	63	48-65	63
38	63	30	56/420	80	55-70	
39	80	37	70/525	100	63-80	100
40	100	45	84/629	125	80-93	
41	125	55	100/750	160	106-143	160
42	160	75	140/1050	160	136-160	

5. Основные технические характеристики.

Номинальное напряжение U _с , В	переменный ток	до 660В/50Гц
	постоянный ток	до 440В
Номинальный рабочий ток I _н , А		до 160
Номинальный ток вспомогательной цепи, А		10
Режимы работы		прерывисто-продолжительный, продолжительный, повторно-кратковременный и кратковременный по категории АС3
Высота над уровнем моря		до 2000м
Температура окружающего воздуха		- 40 ... + 45°C
Условия эксплуатации по механическим воздействиям		группа М1
Степень защиты	Я5000	IP31
	РУСМ5000	IP54

Щиты распределительные серии ЩРН



Производим и поставляем
Товар сертифицирован

1. Назначение.

Щит распределительный навесной ЩРН предназначен для сборки силовых и осветительных распределительных щитов с использованием модульной аппаратуры для защиты сетей напряжением 380/220В от токов перегрузки и короткого замыкания. Позволяет разместить до 72 модулей линейных электроаппаратов.

2. Преимущества.

- удобство монтажа;
- высококачественное порошковое покрытие;

3. Номенклатура и краткие технические характеристики.

Наименование	Габаритные размеры, мм	Максимальное количество модулей, шт.	Количество DIN-реек, шт.	Степень защиты	Масса, кг (не более)	Артикул
ЩРН 9з У2	250x300x120	9	1	IP54	2,5	230901
ЩРН 9з УХЛ3	250x300x120	9	1	IP31	2,5	230902
ЩРН 12з У2	250x300x120	12	1	IP54	2,5	230903
ЩРН 12з УХЛ3	250x300x120	12	1	IP31	2,5	230904
ЩРН 18з УХЛ3	300x250x120	18	2	IP31	3,8	230905
ЩРН 24з У2	330x300x120	24	2	IP54	3,8	230906
ЩРН 24з УХЛ3	330x300x120	24	2	IP31	3,8	230907
ЩРН 36з У2	500x300x120	36	3	IP54	5	230908
ЩРН 36з УХЛ3	500x300x120	36	3	IP31	5	230909
ЩРН 48з У2	600x300x120	48	4	IP54	6	230910
ЩРН 48з УХЛ3	600x300x120	48	4	IP31	6	230911
ЩРН 54з УХЛ3	500x500x155	54	3	IP31	6,5	230912
ЩРН 72з УХЛ3	500x600x155	72	6	IP31	9,4	230913
ЩРН 9з УХЛ3 (для ОЩВ-12)	220x260x100	9	1	IP31	2,3	230914
ЩРН 12з УХЛ3 (для ОЩВ-12)	220x360x100	12	1	IP31	3	230915

4. Технические характеристики

Вид установки	навесной	
Ввод кабеля	снизу	
Тип покрытия	порошковое	
Степень защиты	IP31	IP54
Климатическое исполнение и категория размещения	УХЛ3	У2

Щиты с монтажной панелью серии ЩМП

Производим и поставляем
Товар сертифицирован



1. Назначение.

Щиты с монтажной панелью серии ЩМП предназначены для изготовления различных электрощитов: щитов управления и щитов автоматизации технологических процессов, установки силового оборудования. Используются для электромонтажа в жилых, административных, торговых и производственных зданиях. Щиты серии ЩМП изготовлены из высококачественной стали методом сварки. Вид установки — навесной.

2. Преимущества.

- удобство монтажа;
- широкий ассортимент типоразмеров в серии;
- высококачественное порошковое покрытие;

3. Номенклатура и краткие технические характеристики.

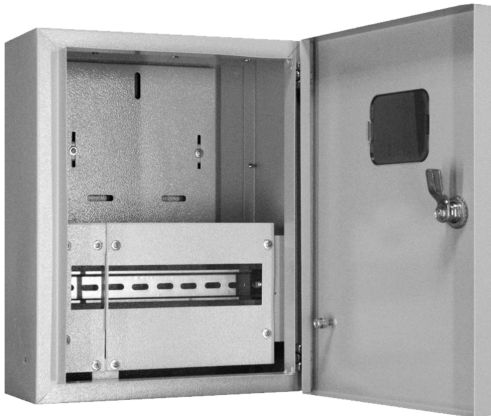
Наименование	Габаритные размеры, мм	Габаритные размеры монтажной панели, мм	Степень защиты	Масса, кг (не более)	Артикул
ЩМП 00 У2	290x220x155	222x142	IP54	2,3	230802
ЩМП 00 УХЛЗ			IP31		230801
ЩМП 01 У2	400x220x155	362x142	IP54	2,5	230804
ЩМП 01 УХЛЗ			IP31		230803
ЩМП 02 У2	250x300x155	202x232	IP54	2,9	230806
ЩМП 02 УХЛЗ			IP31		230805
ЩМП 03 У2 IP54	360x300x155	302x232	IP54	3,92	230808
ЩМП 03 УХЛЗ			IP31		230807
ЩМП 04 У2	400x300x155	362x232	IP54	4,8	230811
ЩМП 04 УХЛЗ			IP31		230809
ЩМП 04-2 У2	400x300x220	362x232	IP54	5,4	230810
ЩМП 04-2 УХЛЗ			IP31		230812
ЩМП 05 У2	400x400x150	362x232	IP54	5,9	230815
ЩМП 05 УХЛЗ			IP31		230813
ЩМП 05-2 У2	400x400x220	362x232	IP54	6,4	230814
ЩМП 05-2 УХЛЗ			IP31		230816
ЩМП 06 У2	500x400x155	452x332	IP54	7,2	230819
ЩМП 06 УХЛЗ			IP31		230817
ЩМП 06-2 У2	500x400x220	452x332	IP54	8	230818
ЩМП 06-2 УХЛЗ			IP31		230820
ЩМП 07 У2	600x400x155	552x332	IP54	9,2	230823
ЩМП 07 УХЛЗ			IP31		230821
ЩМП 07-2 У2	600x400x220	552x332	IP54	12,2	230822
ЩМП 07-2 УХЛЗ			IP31		230824
ЩМП 08 У2	650x500x220	602x432	IP54	14,4	230825
ЩМП 09 У2	800x600x250	752x532	IP54	25,1	230826

4. Технические характеристики

Вид установки	навесной	
Ввод кабеля	снизу	
Тип покрытия	порошковое	
Степень защиты	IP31	IP54
Климатическое исполнение и категория размещения	УХЛЗ	У2

Щиты учетно-распределительные серии ЩУРн

Производим и поставляем
Товар сертифицирован



1. Назначение.

Предназначены для сборки силовых учетно-распределительных щитов с использованием модульной аппаратуры для защиты сетей напряжением 380/220В от токов перегрузки и короткого замыкания. Позволяют разместить до 12 линейных модулей. Все корпуса учетно-распределительных щитов имеют крепление для одно или трехфазного счетчика, комплектуются DIN-рейками для установки соответствующего количества электрических модулей. Токоведущие части закрыты фальшпанелью. Для снятия показаний счетчика на дверце устанавливается небьющееся пластиковое окно. Корпуса изготавливаются из листового металла и имеют порошковое покрытие.

2. Преимущества.

- удобство монтажа;
- высококачественное порошковое покрытие;

3. Номенклатура и краткие технические характеристики.

Наименование	Габаритные размеры, мм	Максимальное количество модулей, шт	Фазность счетчика	Степень защиты	Масса, кг (не более)	Артикул
ЩУРн 1/6зо У2	290x220x155	6	1 фазный	IP54	1,6	231101
ЩУРн 1/6зо УХЛЗ				IP31		231102
ЩУРн 1/9зо У2	400x250x155	9	1 фазный	IP54	4,1	231103
ЩУРн 1/9зо УХЛЗ				IP31		231104
ЩУРн 1/12зо У2	400x300x155	12	1 фазный	IP54	4,38	231105
ЩУРн 1/12зо УХЛЗ				IP31		231106
ЩУРн 3/12зо У2	500x300x155	12	3 фазный	IP54	5,88	231107
ЩУРн 3/12зо УХЛЗ				IP31		231108

4. Технические характеристики

Вид установки	наружный	
Ввод кабеля	снизу	
Тип покрытия	порошковое	
Степень защиты	IP31	IP54
Климатическое исполнение и категория размещения	УХЛЗ	У2

Щитки осветительные серии ОЩВ

Производим и поставляем
Товар сертифицирован



1. Назначение.

Щитки осветительные предназначены для приема и распределения электрической энергии в сетях трехфазного переменного тока напряжением 380/220В, а также для защиты отходящих линий при перегрузках и коротких замыканий.

Щитки осветительные изготавливаются в металлических боксах с порошковым покрытием, со степенью защиты IP31. Щитки комплектуются DIN-рейками, автоматическими выключателями, шинами N и PE.

2. Преимущества.

- удобство монтажа;
- высокий уровень электробезопасности;
- высококачественное порошковое покрытие;

3. Номенклатура и краткие технические характеристики.

Наименование	Номинальное рабочее напряжение U_n , В	Номинальный ток вводного автомата, А	Номинальный ток автоматов в групповой цепи, А	Количество автоматов в групповой цепи, шт	Габаритные размеры, мм	Степень защиты	Масса, кг (не более)	Артикул
ОЩВ-6 УХЛ4, 63/16А	380/220	63	16	6	210x245x120	IP31	3.6	231001
ОЩВ-6 УХЛ4, 63/25А	380/220	63	25			IP31		231002
ОЩВ-6 УХЛ4, 100/16А	380/220	100	16			IP31		231003
ОЩВ-6 УХЛ4, 100/25А	380/220	100	25			IP31		231004
ОЩВ-12 УХЛ4, 63/16А	380/220	63	16	12	210x410x120	IP31	5.3	231005
ОЩВ-12 УХЛ4, 63/25А	380/220	63	25			IP31		231006
ОЩВ-12 УХЛ4, 100/16А	380/220	100	16			IP31		231007
ОЩВ-12 УХЛ4, 100/25А	380/220	100	25			IP31		231008

4. Технические характеристики

Номинальное напряжение изоляции U_i , В

660

Номинальный условный ток короткого замыкания I_{nc} , кА

4,5

Вид установки

навесной

Тип покрытия

порошковое

Степень защиты

IP31

Климатическое исполнение и категория размещения

УХЛ4

Щиты учетные серии ЩУ

Производим и поставляем
Товар сертифицирован



1. Назначение.

Щиты учетные предназначены для сборки силовых учетно-распределительных щитов с использованием модульной аппаратуры для защиты сетей напряжением 380/220В от токов перегрузки и короткого замыкания. Щиты учетные имеют крепление для одно, двух и трехфазного счетчика, комплектуются DIN-рейками для установки соответствующего количества электрических модулей. Токоведущие части закрыты фальшпанелью. Для снятия показаний счетчика на дверце устанавливается небьющееся пластиковое окно.

2. Преимущества.

- удобство монтажа;
- степень защиты IP54;
- высококачественное порошковое покрытие;

3. Номенклатура и краткие технические характеристики.

Наименование	Габаритные размеры, мм	Габариты панели счетчика, мм	Тип счетчика	Степень защиты	Масса, кг (не более)	Артикул
ЩУ-1 У2	300x300x155	200x230	однофазный	IP54	4,8	231201
ЩУ-2 У2	600x600x155	200x340	2 однофазных	IP54	4,8	231202
ЩУ-3 У2	450x300x155	250x208	трехфазный	IP54	8,14	231203

4. Технические характеристики

Вид установки	навесной
Ввод кабеля	снизу
Тип покрытия	порошковое
Степень защиты	IP54
Климатическое исполнение и категория размещения	У2

Корпуса серии ВРУ



Производим и поставляем
Товар сертифицирован
Гарантийный срок – 2 года со дня ввода в эксплуатацию.

1. Назначение.

Вводно-распределительные устройства ВРУ – это панели одностороннего обслуживания. Предназначены для приема, распределения и учета электроэнергии в сетях 380/220В трехфазного переменного тока частотой 50Гц, до 630А, а также для защиты линий при перегрузках и коротких замыканиях в жилых, общественных зданиях и на промышленных объектах.

2. Структура условного обозначения.

В Р У - X
1 2 3 4

1. вводное
2. распределительное
3. устройство
4. исполнение по количеству секций (дверей)

3. Номенклатура и краткие технические характеристики.

Наименование	Количество секций (дверей), шт	Габаритные размеры, мм	Наличие боковых панелей	Цвет	Степень защиты	Артикул
ВРУ-1	1	1800x450x450	без боковых панелей	RAL7032	IP31	231301
	1	1800x450x450	без боковых панелей	RAL7035	IP31	231302
	1	1800x600x450	без боковых панелей	RAL7032	IP31	231303
	1	1800x600x450	без боковых панелей	RAL7035	IP31	231304
	1	1800x800x450	без боковых панелей	RAL7032	IP31	231305
	1	1800x800x450	без боковых панелей	RAL7035	IP31	231306
	1	2000x450x450	без боковых панелей	RAL7032	IP31	231307
	1	2000x450x450	без боковых панелей	RAL7035	IP31	231308
	1	2000x600x450	без боковых панелей	RAL7032	IP31	231309
	1	2000x600x450	без боковых панелей	RAL7035	IP31	231310
	1	2000x800x450	без боковых панелей	RAL7032	IP31	231311
	1	2000x800x450	без боковых панелей	RAL7035	IP31	231312
ВРУ-2	2	1800x450x450	без боковых панелей	RAL7032	IP31	231313
	2	1800x450x450	без боковых панелей	RAL7035	IP31	231314
	2	1800x600x450	без боковых панелей	RAL7032	IP31	231315
	2	1800x600x450	без боковых панелей	RAL7035	IP31	231316
	2	1800x800x450	без боковых панелей	RAL7032	IP31	231317
	2	1800x800x450	без боковых панелей	RAL7035	IP31	231318
	2	2000x450x450	без боковых панелей	RAL7032	IP31	231319
	2	2000x450x450	без боковых панелей	RAL7035	IP31	231320
	2	2000x600x450	без боковых панелей	RAL7032	IP31	231321
	2	2000x600x450	без боковых панелей	RAL7035	IP31	231322
	2	2000x800x450	без боковых панелей	RAL7032	IP31	231323
	2	2000x800x450	без боковых панелей	RAL7035	IP31	231324
ВРУ-3	3	2000x630x450	без боковых панелей	RAL7032	IP31	231325
	3	2000x630x450	без боковых панелей	RAL7035	IP31	231326
Панель боковая						
Панель боковая	-	1800x450	-	RAL7032	-	231327
Панель боковая	-	1800x450	-	RAL7035	-	231328
Панель боковая	-	2000x450	-	RAL7032	-	231329
Панель боковая	-	2000x450	-	RAL7035	-	231330

4. Технические характеристики.

Номинальное рабочее напряжение Ue, В	~ 380 / –220
Номинальный рабочий ток In, А	до 630А
Тип исполнения по установке	напольный
Материал корпуса	сталь 1-1,5 мм
Покрытие	эпоксидно-полиэфирное
Степень защиты	IP31

Предохранители серии ПН2

Производим и поставляем
 Товар сертифицирован
 ГОСТ 17242-86



1. Назначение.

Предохранители серии ПН2, оснащенные токоограничивающими плавкими вставками общего назначения типа g, представляют собой экономные и удобные устройства защиты электрооборудования промышленных установок электрических сетей трехфазного переменного тока с номинальным напряжением до 380В/50Гц и цепей постоянного тока с номинальным напряжением 220В при перегрузках и коротких замыканиях.

2. Преимущества.

- простота и надежность конструкции;
- широкий диапазон защитной характеристики (gG);
- эффективное гашение электрической дуги внутри предохранителя благодаря современной технологии засыпки наполнителя (кварцевый песок высокой химической очистки);

3. Номенклатура и краткие технические характеристики.

Наименование	In, А (АС-3)	Ue, В	Материал	Габаритные размеры, мм	Артикул
ПН2-100-Э У3	31,5	220 / 380 50 Гц	сталь	123x40x52,5	270112
	40				270113
	50				270114
	63				270115
	80				270116
	100				270117
ПН2-100 У3	31,5	220 / 380 50 Гц	медь	123x40x52,5	270106
	40				270107
	50				270108
	63				270109
	80				270110
	100				270111
ПН2-250-Э У3	80	220 / 380 50 Гц	сталь	141x50x63	270124
	100				270125
	125				270126
	160				270127
	200				270128
	250				270129
ПН2-250 У3	80	220 / 380 50 Гц	медь	141x50x63	270118
	100				270119
	125				270120
	160				270121
	200				270122
	250				270123
ПН2-400-Э У3	200	220 / 380 50 Гц	сталь	167x66x78	270135
	250				270136
	315				270137
	355				270138
	400				270139
ПН2-400 У3	200	220 / 380 50 Гц	медь	167x66x78	270130
	250				270131
	315				270132
	355				270133
	400				270134
ПН2-630 У3	400	220 / 380 50 Гц	медь	200x70x88	270140
	500				270141
	630				270142
ПН2-100-Э У3 держатель плавкой вставки	—	—	сталь	55x45x60	270101
ПН2-250-Э У3 держатель плавкой вставки	—	—	сталь		270103
ПН2-250 У3 держатель плавкой вставки	—	—	медь		270102
ПН2-400 У3 держатель плавкой вставки	—	—	медь		270104
ПН2-630 У3 держатель плавкой вставки	—	—	медь		270105

Трансформаторы серии ОСО



Производим и поставляем
Товар сертифицирован

1. Назначение.

Трансформатор понижающий ОСО – однофазный, сухой, предназначен для питания пониженным и безопасным напряжением переносных светильников, ламп местного освещения, станочного оборудования и других электротехнических устройств.
Режим работы – продолжительный.

2. Номенклатура и краткие технические характеристики.

Наименование	Номинальная мощность, кВА	Номинальное напряжение обмотки, В		Габаритные размеры, мм	Масса, кг (не более)	Артикул
		первичная	вторичная			
ОСО-0,25 УХЛЗ 220/12	0,25	220	12	124×125×94	4,2	300101
ОСО-0,25 УХЛЗ 220/24		220	24	124×125×94		300102
ОСО-0,25 УХЛЗ 220/36		220	36	124×125×94		300103
ОСО-0,25 УХЛЗ 380/12		380	12	124×125×94		300104
ОСО-0,25 УХЛЗ 380/24		380	24	124×125×94		300105
ОСО-0,25 УХЛЗ 380/36		380	36	124×125×94		300106
ОСО-0,25 УХЛЗ 380/220		380	220	124×125×94		300107

3. Габаритные и установочные размеры.

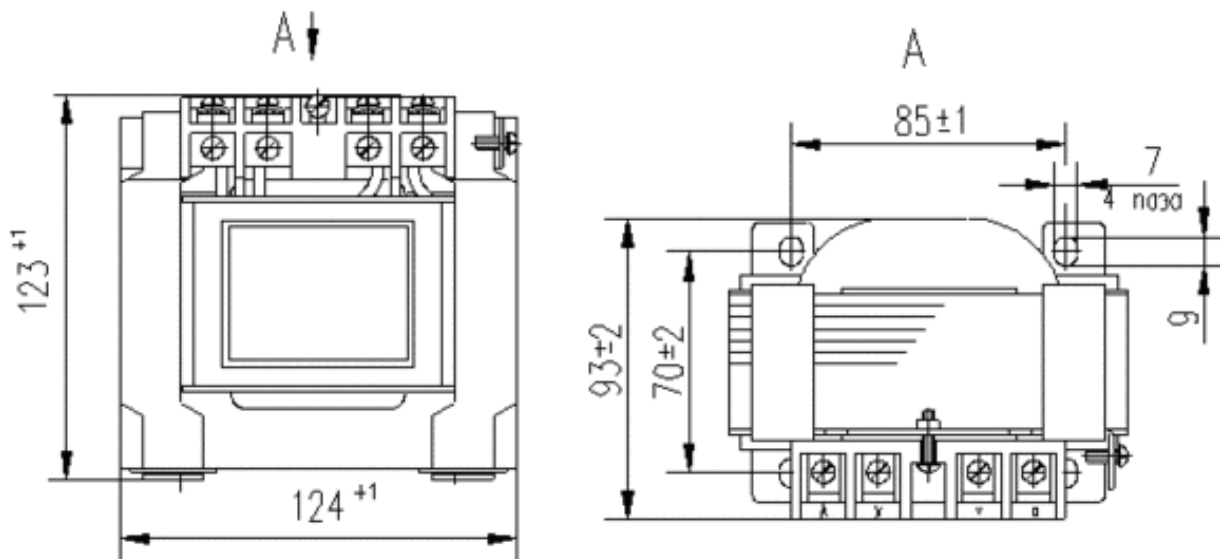


Рисунок 1. Габаритные и установочные размеры трансформатора серии ОСО.

4. Технические характеристики.

	ОСО-0,25/220	ОСО-0,25/380
Номинальная мощность, кВА	0,25	
Номинальное напряжение обмотки, В	первичная	220
	вторичная	12, 24, 36
Номинальный ток обмотки, А	первичная	1,25
	вторичная	20,8; 10,4; 6,95
КПД, % не менее	91	
Температура окружающей среды, °С	от -60 до +40	
Режим работы	продолжительный	
Степень защиты	IP00	
Климатическое исполнение и категория размещения	УХЛЗ	

Автотрансформаторы серии АОСН

Производим и поставляем
 Товар сертифицирован
 ГОСТ Р 52719-2007



1. Назначение.

Автотрансформаторы серии АОСН предназначены для поддержания стабильного напряжения в промышленных и бытовых электросетях. Используется в лабораторных исследованиях и в пуско-наладочных работах. Применяется для регулирования напряжения в муфельных печах и термостатах.

Автотрансформатор АОСН позволяет осуществлять плавную регулировку выходного напряжения от 0 до 250В под нагрузкой. Номинальный ток нагрузки автотрансформатора АОСН, в зависимости от модели 2, 4, 8, 20А. Номинальное первичное напряжение 220В. Номинальная мощность автотрансформатора АОСН в зависимости от модели от 0,5 до 5кВА. Во всех моделях предусмотрено наличие градуированной шкалы и вольтметра, отображающего выходное напряжение.

2. Структура условного обозначения.

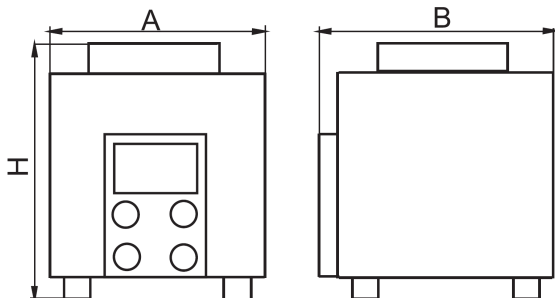
$\frac{\text{АОСН}}{1} - \frac{X}{2} - \frac{\text{XXX}}{3} \frac{\text{XXXX}}{4}$

1. Автотрансформатор однофазный сухой с естественным охлаждением с регулированием напряжения под нагрузкой;
2. Номинальный рабочий ток, А;
3. Номинальное входное напряжение, В;
4. Климатическое исполнение и категория размещения.

3. Номенклатура и краткие технические характеристики.

Наименование	Номинальный рабочий ток In, А	Номинальное входное напряжение, В	Диапазон регулировки напряжения, В	Мощность нагрузки, кВА	Степень защиты	Габаритные размеры, мм	Артикул
АОСН-2-220 УХЛ4	2	220	0...250	0,5	IP20	150x140x130	300201
АОСН-4-220 УХЛ4	4	220	0...250	1,0	IP20	200x165x180	300202
АОСН-8-220 УХЛ4	8	220	0...250	2,0	IP20	200x190x180	300203
АОСН-20-220 УХЛ4	20	220	0...250	5,0	IP20	230x190x210	300204

4. Общий вид, габаритные и установочные размеры.



Наименование	Н, мм	А, мм	В, мм	Масса, кг
АОСН-2-220 УХЛ4	140	150	130	4,0
АОСН-4-220 УХЛ4	165	200	180	6,0
АОСН-8-220 УХЛ4	190	200	180	8,0
АОСН-20-220 УХЛ4	190	230	210	16,0

5. Технические характеристики.

Номинальный рабочий ток In, А	2	4	8	20
Номинальное входное напряжение, В	220			
Диапазон регулировки напряжения, В	0...250			
Мощность нагрузки, кВА	0,5	1,0	2,0	5,0
Режим работы	непрерывный			
КПД, % не менее	94	94	95	95
Температура окружающей среды, °С	от -5 до +40			
Степень защиты	IP20			
Климатическое исполнение и категория размещения	УХЛ4			

Наконечники кабельные

Производим и поставляем
Товар сертифицирован



1. Назначение.

Наконечники кабельные предназначены для оконцевания жил медных и алюминиевых проводов и кабелей посредством опрессовки для последующего болтового соединения проводника с оборудованием или шиной. Алюминиевые кабельные наконечники ТА применяются для опрессовки алюминиевых проводников. Медные луженые кабельные наконечники ТМЛ используются с медными и алюминиевыми проводниками для опрессовки и пайки.

3. Номенклатура и краткие технические характеристики.

Наконечник кабельный алюминиевый ТА материал: алюминий марки АД0М, АД1М

Общий вид	Наименование	Номинальное сечение, мм ²	Контактный стержень Ø, мм	Габаритные размеры, мм					Масса, г (не более)	Артикул
				d	d1	D	B	L		
	ТА 16-8-5,4	16	8	5,4	10	8,4	17	59	8	290101
	ТА 25-8-7	26	8	7	12	8,4	18	62	12	290102
	ТА 35-10-8	35	10	8	14	11	20	68	18	290103
	ТА 50-10-9	50	10	9	16	11	23	75	22	290104
	ТА 70-10-12	70	10	12	18	11	25	86	33	290105
	ТА 95-12-13	95	12	13	20	13	28	89	36	290106
	ТА 120-12-14	120	12	14	22	13	33	96	52	290107
	ТА 150-12-17	150	12	17	24	13	34	107	56	290108
	ТА 185-16-19	185	16	19	26	17	36	116	70	290109
	ТА 240-20-20	240	20	20	28	21	40	126	84	290110

Наконечник кабельный медный луженый ТМЛ материал: электротехническая медь марки М2

Общий вид	Наименование	Номинальное сечение, мм ²	Контактный стержень Ø, мм	Габаритные размеры, мм						Масса, г (не более)	Артикул	
				D	d	d1	C	L	l2			B
	ТМЛ 2,5-5-2,6	2,5	5	5,3	5	2,6	0,6	28	7	8	3,1	290201
	ТМЛ 4-5-3	4	5	5,3	5	3	0,5	32	7	10	3,4	290202
	ТМЛ 4-6-3	4	6	6,4	5	3	0,5	32	8,5	12	3,2	290203
	ТМЛ 6-4-4	6	4	4,3	6	4	0,5	32	5	9	4,3	290204
	ТМЛ 6-5-4	6	5	5,3	6	4	0,5	32	7	10	3,9	290205
	ТМЛ 6-6-4	6	6	6,4	6	4	0,5	32	8,5	12	3,9	290206
	ТМЛ 10-5-5	10	5	5,3	8	5	0,8	40	7	11	10	290207
	ТМЛ 10-6-5	10	6	6,4	8	5	0,8	40	8,5	14	9,8	290208
	ТМЛ 10-8-5	10	8	8,4	8	5	0,8	40	11	16	9,2	290209
	ТМЛ 16-6-6	16	6	6,4	9	6	0,8	40	8,5	14	11,6	290210
	ТМЛ 16-8-6	16	8	8,4	9	6	0,8	40	11	16	10,4	290211
	ТМЛ 25-10-8	25	10	10,5	11	8	0,8	50	12	20	18	290212
	ТМЛ 25-6-7	25	6	6,4	10	7	0,8	45	8,5	15	15,5	290213
	ТМЛ 25-6-8	25	6	6,4	11	8	0,8	50	8,5	16	19,8	290214
	ТМЛ 25-8-7	25	8	8,4	10	7	0,8	45	11	16	13,8	290215
	ТМЛ 25-8-8	25	8	8,4	11	8	0,8	50	11	16	17,9	290216
	ТМЛ 35-10-10	35	10	10,5	13	10	0,8	63	13	20	25,8	290217
	ТМЛ 35-10-9	35	10	10,5	12	9	0,8	60	12	20	24,6	290218
	ТМЛ 35-12-10	35	12	13	13	10	0,8	63	14	22	23,6	290219
	ТМЛ 35-12-9	35	12	13	12	9	0,8	60	14	22	24,1	290220
	ТМЛ 35-8-10	35	8	8,4	13	10	0,8	63	11	20	27,3	290221
	ТМЛ 35-8-9	35	8	8,4	12	9	0,8	60	11	18	25	290222
	ТМЛ 50-10-11	50	10	10,5	14	11	0,8	63	13	22	30	290223
	ТМЛ 50-12-11	50	12	13	14	11	0,8	63	14	24	27,4	290224
	ТМЛ 50-8-11	50	8	8,4	14	11	0,8	63	11	20	32	290225
	ТМЛ 70-10-13	70	10	10,5	16	13	0,8	65	13	24	37,4	290226
	ТМЛ 70-12-13	70	12	13	16	13	0,8	65	14	24	35,7	290227
	ТМЛ 95-10-15	95	10	10,5	19	15	1	75	13	28	72	290228
	ТМЛ 95-12-15	95	12	13	19	18	1	75	14	28	65,4	290229
	ТМЛ 120-12-17	120	12	13	24	18	1,5	85	14	35	142,4	290230
	ТМЛ 120-16-17	120	16	17	22	17	1,3	81	16	34	151	290231
	ТМЛ 150-12-19	150	12	13	25	19	1,5	90	14	36	155,5	290232
	ТМЛ 150-16-19	150	16	17	25	19	1,5	90	16	36	153,8	290233
	ТМЛ 185-12-21	185	12	13	27	21	1,5	95	14	40	190,5	290234
	ТМЛ 185-16-21	185	16	17	27	21	1,5	95	16	40	181	290235
	ТМЛ 185-20-21	185	20	21	27	21	1,5	95	19	40	170	290236
	ТМЛ 240-16-24	240	16	17	32	24	2	105	16	48	300	290237
	ТМЛ 240-20-24	240	20	21	32	24	2	105	20	48	289	290238

Коробки протяжные



Производим и поставляем
Товар сертифицирован

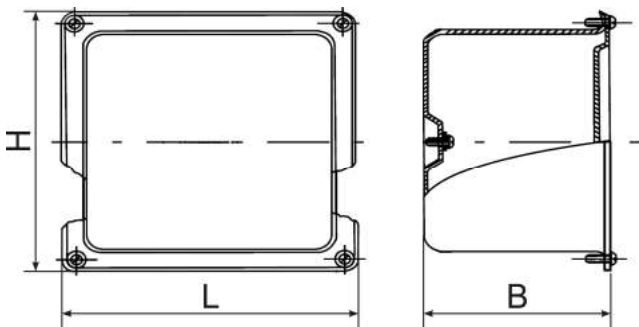
1. Назначение.

Коробки протяжные предназначены для протяжки, соединения и ответвления проводов или кабелей при выполнении электропроводок и прокладке кабельных линий напряжением до 1000В, в том числе, при скрытой электропроводке, а так же для установки выключателей и штепсельных розеток.

2. Номенклатура и краткие технические характеристики.

Наименование	Габаритные размеры, мм	Номинальное напряжение Un, В	Степень защиты	Артикул
У994МУ3	110x110x81	до 1000	IP31	290301
У994У2	110x110x81	до 1000	IP54	290302
У995МУ3	150x150x101	до 1000	IP31	290303
У995У2	150x150x101	до 1000	IP54	290304
У996МУ3	200x200x101	до 1000	IP31	290305
У996У2	200x200x101	до 1000	IP54	290306
У997МУ3	300x300x200	до 1000	IP31	290307
У997У2	300x300x200	до 1000	IP54	290308
У998МУ3	400x400x200	до 1000	IP31	290309
У998У2	400x400x200	до 1000	IP54	290310
У999МУ3	500x500x200	до 1000	IP31	290311
У999У2	500x500x200	до 1000	IP54	290312
У1000МУ3	600x600x200	до 1000	IP31	290313
У1000У2	600x600x200	до 1000	IP54	290314

3. Габаритные размеры.



Тип	L, мм	H, мм	B, мм
У994МУ3	110	110	81
У994У2	110	110	81
У995МУ3	150	150	101
У995У2	150	150	101
У996МУ3	200	200	101
У996У2	200	200	101
У997МУ3	300	300	200
У997У2	300	300	200
У998МУ3	400	400	200
У998У2	400	400	200
У999МУ3	500	500	200
У999У2	500	500	200
У1000МУ3	600	600	200
У1000У2	600	600	200

Ящики протяжные



Производим и поставляем
Товар сертифицирован

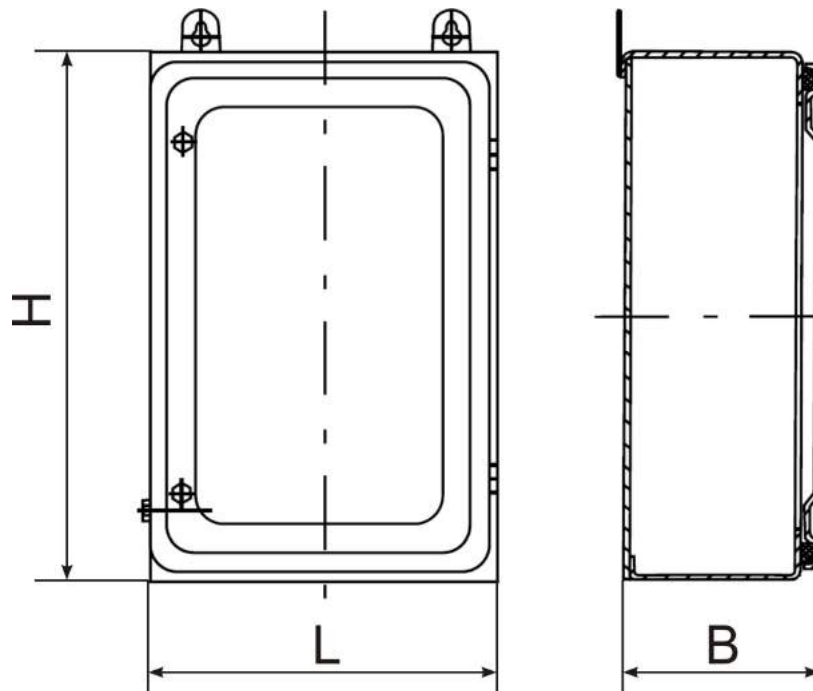
1. Назначение.

Ящики протяжные предназначены для протяжки, соединения и ответвления проводов и кабелей при выполнении электропроводок в трубах и прокладке кабельных линий электропередачи. Отверстия для ввода труб (кабелей) выполняются на монтаже. Ящики протяжные имеют резиновое уплотнение и степень защиты IP54.

2. Номенклатура и краткие технические характеристики.

Наименование	Габаритные размеры, мм	Номинальное напряжение Un, В	Степень защиты	Артикул
K654Y2	400x400x200	до 1000	IP54	290401
K655Y2	600x400x200	до 1000	IP54	290402
K656Y2	600x600x200	до 1000	IP54	290403
K657Y2	800x600x300	до 1000	IP54	290404
K658Y2	1200x800x300	до 1000	IP54	290405

3. Габаритные и установочные размеры.



Тип	L, мм	H, мм	B, мм	Масса, кг
K654Y2	400	400	200	7,3
K655Y2	600	400	200	8,9
K656Y2	600	600	200	12,5
K657Y2	800	600	300	18,7
K658Y2	1200	800	300	36,3

Вилки, розетки стационарные и переносные

Производим и поставляем
 Товар сертифицирован
 ГОСТ Р 50030.5.1



1. Назначение.

Силовые разъемы незаменимы при эксплуатации внутри помещений и на открытом воздухе совместно с мобильным электрооборудованием с кабельной системой питания и стационарным электрооборудованием однофазного и трехфазного исполнения. Подходят для подключения строительного электрооборудования и электроинструмента, станков и другого промышленного оборудования, для электроснабжения бытовок и киосков, для использования в гостиницах, домах отдыха, турбазах и т.д.

2. Преимущества.

- большой ассортимент;
- корпуса изготовлены из полимерного самозатухающего материала;
- степень защиты IP44, IP54;
- наличие специального сальника для кабеля различного сечения;
- высокая механическая прочность.

3. Номенклатура и краткие технические характеристики.

Вилки переносные							
Наименование	Расположение контактов	Кол-во полюсов	Номинальный рабочий ток In, А	Номинальное напряжение Ue, В	Степень защиты	Габаритные размеры, мм	Артикул
Вилка 013		2P+PE	16	220	IP44	121x84x84	280101
Вилка 014		3P+PE	16	380	IP44	121x84x84	280102
Вилка 015		3P+PE+N	16	380	IP44	129x94x94	280103
Вилка 023		2P+PE	32	220	IP44	138x92x92	280104
Вилка 024		3P+PE	32	380	IP44	138x92x92	280105
Вилка 025		3P+PE+N	32	380	IP44	149x97x97	280106
Вилка 033		2P+PE	63	220	IP54	233x110x75,5	280107
Вилка 034		3P+PE	63	380	IP54	233x110x110	280108
Вилка 035		3P+PE+N	63	380	IP54	233x110x110	280109
Вилка 045		3P+PE+N	125	380	IP54	285x125x125	280110

Вилки стационарные							
Наименование	Расположение контактов	Кол-во полюсов	Номинальный рабочий ток In, А	Номинальное напряжение Ue, В	Степень защиты	Габаритные размеры, мм	Артикул
Вилка 513		2P+PE	16	220	IP44	131x78x70	280201
Вилка 514		3P+PE	16	380	IP44	131x78x70	280202
Вилка 515		3P+PE+N	16	380	IP44	133x80x70	280203
Вилка 523		2P+PE	32	220	IP44	151x97x70	280204
Вилка 524		3P+PE	32	380	IP44	151x97x70	280205
Вилка 525		3P+PE+N	32	380	IP44	153x103x70	280206

Розетки переносные

Наименование	Расположение контактов	Кол-во полюсов	Номинальный рабочий ток I_n , А	Номинальное напряжение U_e , В	Степень защиты	Габаритные размеры, мм	Артикул
Розетка 213		2P+PE	16	220	IP44	130x66x66	280301
Розетка 214		3P+PE	16	380	IP44	130x76x76	280302
Розетка 215		3P+PE+N	16	380	IP44	139x90x90	280303
Розетка 223		2P+PE	32	220	IP44	149x90x90	280304
Розетка 224		3P+PE	32	380	IP44	150x90x90	280305
Розетка 225		3P+PE+N	32	380	IP44	154x100x100	280306
Розетка 233		2P+PE	63	220	IP44	245x110x110	280307
Розетка 234		3P+PE	63	380	IP44	245x110x110	280308
Розетка 235		3P+PE+N	63	380	IP44	245x110x110	280309

Розетки стационарные

Наименование	Расположение контактов	Кол-во полюсов	Номинальный рабочий ток I_n , А	Номинальное напряжение U_e , В	Степень защиты	Габаритные размеры, мм	Артикул
Розетка 113		2P+PE	16	220	IP44	125x68x70,5	280401
Розетка 114		3P+PE	16	380	IP44	132x91x70,5	280402
Розетка 115		3P+PE+N	16	380	IP44	130x76x70,5	280403
Розетка 123		2P+PE	32	220	IP44	142x96x70,5	280404
Розетка 124		3P+PE	32	380	IP44	140x86x70,5	280405
Розетка 125		3P+PE+N	32	380	IP44	150x90x70,5	280406
Розетка 133		2P+PE	63	220	IP44	153x105x70,5	280407
Розетка 134		3P+PE	63	380	IP44	266x130x70,5	280408
Розетка 135		3P+PE+N	63	380	IP44	266x130x130	280409
Розетка 145		3P+PE+N	125	380	IP44	340x155x130	280410

Розетки стационарные для скрытой установки

Наименование	Расположение контактов	Кол-во полюсов	Номинальный рабочий ток I_n , А	Номинальное напряжение U_e , В	Степень защиты	Габаритные размеры, мм	Артикул
Розетка 413		2P+PE	16	220	IP44	73x69x63	280501
Розетка 414		3P+PE	16	380	IP44	80x85x75	280502
Розетка 415		3P+PE+N	16	380	IP44	100x85x75	280503
Розетка 423		2P+PE	32	220	IP44	76x92x78	280504
Розетка 424		3P+PE	32	380	IP44	135x95x80	280505
Розетка 425		3P+PE+N	32	380	IP44	78x95x80	280506
Розетка панельная РП110-03		2P+PE	16	220	IP44	41x65x50	280507

4. Общий вид и габаритные размеры силовых разъемов.

4.1 Вилка переносная

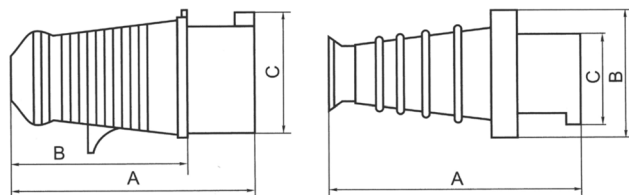


Рисунок 1. 1

Рисунок 1.2

Таблица 4.1 Вилка переносная

Наименование	Рисунок	Размеры, мм			
		А	В	С	
Вилка 013	1.1	121	84	51	
Вилка 014		121	84	54	
Вилка 015		129	94	63	
Вилка 023		138	92	63	
Вилка 024		138	92	63	
Вилка 025		149	97	70	
Вилка 033		233	110	75.5	
Вилка 034		233	110	75.5	
Вилка 035		1.2	233	110	75.5
Вилка 045			282	125	88

4.2 Вилка стационарная

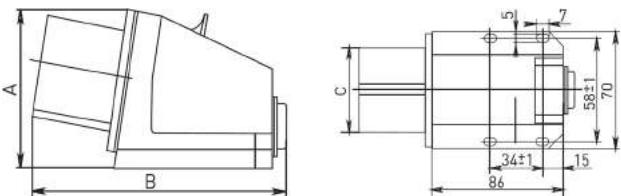


Рисунок 2

Таблица 4.2 Вилка стационарная

Наименование	Рисунок	Размеры, мм		
		А	В	С
Вилка 513	2	78	131	44
Вилка 514		78	131	50
Вилка 515		80	133	55
Вилка 523		97	151	65
Вилка 524		97	151	65
Вилка 525		103	153	70

4.3 Розетка переносная

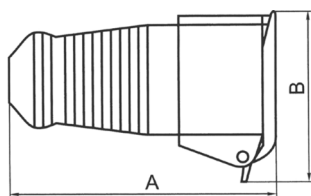


Рисунок 3.

Таблица 4.3 Розетка переносная

Наименование	Рисунок	Размеры, мм	
		А	В
Розетка 213	3	130	66
Розетка 214		130	76
Розетка 215		139	90
Розетка 223		149	90
Розетка 224		150	90
Розетка 225		154	100
Розетка 233		245	110
Розетка 234		245	110
Розетка 235		245	110

4.4 Розетка стационарная

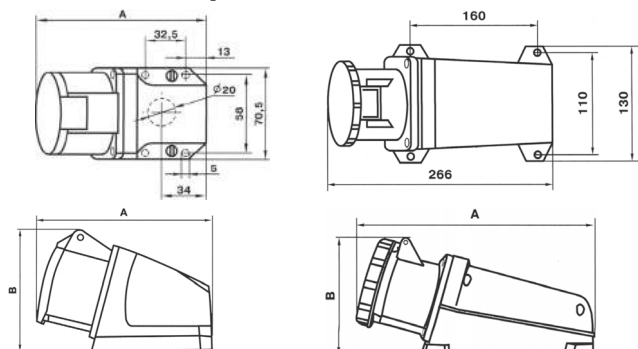


Рисунок 4.

Рисунок 5.

Таблица 4.4 Розетка стационарная

Наименование	Рисунок	Размеры, мм		
		А	В	
Розетка 113	4	125	68	
Розетка 114		132	91	
Розетка 115		130	76	
Розетка 123		142	96	
Розетка 124		140	86	
Розетка 125		150	90	
Розетка 133		153	105	
Розетка 134		266	130	
Розетка 135		5	266	130
Розетка 145			340	155

4.5 Розетка стационарная для скрытой установки

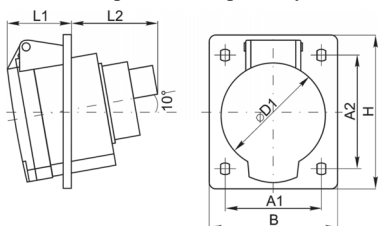
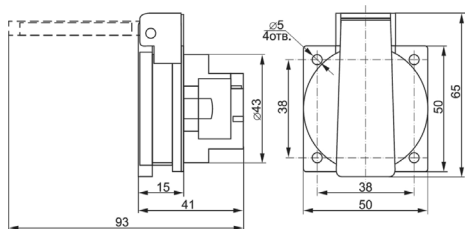


Рисунок 6.

Таблица 4.5 Розетка стационарная для скрытой установки

Наименование	Рисунок	Размеры, мм								
		A1	A2	В	D1	D2	D3	Н	L1	L2
Розетка 413	6	47	47	62	52	49	5	68	40	35
Розетка 414		60	61	75	57	56	5	86	36	42
Розетка 415		60	61	75	65	63	5	86	36	40
Розетка 423		60	70	80	65	65	5	95	44	40
Розетка 424		60	70	80	65	65	5	95	44	56
Розетка 425		60	70	80	70	72	5	95	46	42

4.6 Розетка панельная РП10-03



5. Технические характеристики.

Номинальный рабочий ток In, А	16, 32, 63, 125
Номинальное напряжение Ue, В	220/380 50Гц
Номинальное напряжение изоляции Ui, В	660
Рабочая температура окружающего воздуха t, °С	от -25 до +40
Степень защиты	IP00

Предохранители серии ПКТ, ПТ

Производим и поставляем
Товар сертифицирован
ГОСТ 17242-86



1. Назначение.

Высоковольтные токоограничивающие предохранители серии ПКТ предназначены для использования в трехфазных сетях переменного тока напряжением 6, 10, 35 кВ частотой 50Гц при токах до 315А для защиты силовых трансформаторов, воздушных и кабельных линий от сверхтоков при перегрузках и коротких замыканиях.

2. Структура условного обозначения.

ПКТ - XXX - X - X - XX XX
1 2 3 4 5 6 7

1. предохранитель с кварцевым наполнителем;
2. для защиты силовых трансформаторов, воздушных и кабельных линий, конденсаторов, электродвигателей;
3. конструктивное исполнение;
4. номинальное рабочее напряжение, кВ;
5. номинальный рабочий ток, А;
6. номинальная отключающая способность, кА;
7. климатическое исполнение и категория размещения.

3. Номенклатура и краткие технические характеристики.

Наименование	Номинальное рабочее напряжение Ue, кВ	Номинальный рабочий ток In, А	Номинальная отключающая способность Icu, кА	Потери мощности, Вт	Тип патрона	Артикул	
ПКТ-101	6	2	40	5	ПТГ1.1 (1шт.)	310248	
			40	5		310249	
		3,2	20	6		310250	
			20	8		310256	
		5	40	8		310257	
			20	8,3		310258	
		8	40	8,3		310259	
			10	20		9,5	310239
		20		9,5		310240	
		40		9,5		310241	
		40		9,5		310242	
		16	20	16,1		310243	
			20	16,1		310244	
			40	16,1		310245	
			20	19		310246	
		20	40	19		310247	
			31,5	20		32,2	310251
		20		32,2		310252	
		31,5		32,2		310253	
		40		32,2		310254	
	40	31,5	37,3	310255			
	10	2	31,5	7		310215	
			3,2	12,5		9	310217
				20		9	310218
				31,5		9	310219
		5	12,5	10		310226	
			12,5	10		310227	
			20	10		310228	
			20	10		310229	
			31,5	10		310230	
			12,5	11,8		310233	
		8	20	11,8		310234	
			20	11,8		310235	
			31,5	11,8		310236	
			10	12,5		12,8	310201
		12,5		12,8		310202	
		20		12,8		310203	
		31,5		12,8		310204	
		16	12,5	21,8		310206	
			12,5	21,8		310207	
20			21,8	310208			
20	21,8		310209				
20	31,5	21,8	310210				
	12,5	25,5	310211				
	12,5	25,5	310212				
	20	25,5	310213				
31,5	25,5	310214					

Наименование		Номинальное рабочее напряжение U_e , кВ	Номинальный рабочий ток I_n , А	Номинальная отключающая способность I_{cu} , кА	Потери мощности, Вт	Тип патрона	Артикул	
ПКТ-101	ПКТ-101-10-31,5-12,5У1	10	31,5	12,5	43,6	ПТ1.1 (1шт.)	310221	
	ПКТ-101-10-31,5-12,5У3			12,5	43,6		310222	
	ПКТ-101-10-31,5-20У1			20	43,6		310223	
	ПКТ-101-10-31,5-31,5У3			31,5	43,6		310224	
	ПКТ-101-10-40-31,5У3	35	40	31,5	51,2		310225	
	ПКТ-101-35-2-8У1		2	8	25		310237	
	ПКТ-101-35-8-8У1		8	8	57		310238	
ПКТ-102	ПКТ-102-6-31,5-20У3	6	31,5	20	32,2	ПТ1.2 (1шт.)	310273	
	ПКТ-102-6-31,5-31,5У3			31,5	31,5		32,2	310274
	ПКТ-102-6-40-31,5У1			40	31,5		37,3	310275
	ПКТ-102-6-40-31,5У3			40	31,5		37,3	310276
	ПКТ-102-6-50-31,5У3			50	31,5		43,7	310277
	ПКТ-102-6-80-20У3			80	20		74,6	310278
	ПКТ-102-6-80-31,5У3	80	31,5	74,6	310279			
	ПКТ-102-10-10-31,5У3	10	10	31,5	12,8		310260	
	ПКТ-102-10-16-31,5У3		16	31,5	21,8		310261	
	ПКТ-102-10-31,5-31,5У1		31,5	31,5	43,6		310262	
	ПКТ-102-10-31,5-31,5У3		31,5	31,5	43,6		310263	
	ПКТ-102-10-40-31,5У3		40	31,5	51,2		310264	
	ПКТ-102-10-50-12,5У3		50	12,5	64		310265	
	ПКТ-102-10-50-31,5У3		50	31,5	64		310266	
	ПКТ-102-10-63-31,5У3		63	31,5	84,5		310267	
	ПКТ-102-10-80-31,5У3		80	31,5	87,2		310268	
	ПКТ-102-35-10-8У1		35	10	8		69	310269
	ПКТ-102-35-16-8У1	16		8	80,9		310270	
	ПКТ-102-35-20-8У3	20		8	117		310271	
	ПКТ-102-35-25-31,5У3	25		31,5	138		310272	
	ПКТ-103-6-80-20У3	6		80	20		74,6	310293
	ПКТ-103-6-80-31,5У3			80	31,5		74,6	310294
	ПКТ-103-6-100-31,5У3			100	31,5		87,4	310290
ПКТ-103-6-160-20У1	160		20	149,3	310291			
ПКТ-103-6-160-20У3	10	160	20	149,3	310292			
ПКТ-103-10-10-31,5У3		10	31,5	12,8	310282			
ПКТ-103-10-50-31,5У3		50	31,5	64	310284			
ПКТ-103-10-80-20У1		80	20	87,2	310285			
ПКТ-103-10-80-20У3		80	20	87,2	310286			
ПКТ-103-10-80-31,5У3		80	31,5	87,2	310287			
ПКТ-103-10-100-12,5У1		100	12,5	127,6	310280			
ПКТ-103-10-100-12,5У3		100	12,5	127,6	310281			
ПКТ-103-10-160-31,5У3		160	31,5	127,6	310283			
ПКТ-103-35-31,5-8У3		35	35	31,5	161,9	310288		
ПКТ-103-35-40-8У3	35		40	212	310289			
ПКТ-104-6-315-20У3	6		315	20	310298			
ПКТ-104-10-160-20У3	10	160	20	127,6	310295			
ПКТ-104-10-200-12,5У3		200	12,5		310296			
ПКТ-104-10-250-12,5У3		250	12,5		310297			

Патрон токоограничивающий серии ПТ

Наименование		Номинальное рабочее напряжение U_e , кВ	Номинальный рабочий ток I_n , А	Номинальная отключающая способность I_{cu} , кА	Артикул			
ПТ 1.1	ПТ 1.1-6-2-40У1	6	2	40	311261			
	ПТ 1.1-6-2-40У3			40	311262			
	ПТ 1.1-6-3,2-40У1			40	311264			
	ПТ 1.1-6-3,2-40У3		3,2	40	311265			
	ПТ 1.1-6-5-20У3			20	311271			
	ПТ 1.1-6-5-40У1		5	5	40	311272		
	ПТ 1.1-6-5-40У3				40	311273		
	ПТ 1.1-6-8-20У3				20	311274		
	ПТ 1.1-6-8-40У1		8	8	40	311275		
	ПТ 1.1-6-8-40У3				40	311276		
	ПТ 1.1-6-10-20У3				20	311249		
	ПТ 1.1-6-10-31,5У3		10	10	31,5	311250		
	ПТ 1.1-6-10-40У1				40	311251		
	ПТ 1.1-6-10-40У3				40	311252		
	ПТ 1.1-6-16-20У3				20	311253		
	ПТ 1.1-6-16-31,5У3				16	31,5	311254	
	ПТ 1.1-6-16-40У1					40	311255	
	ПТ 1.1-6-16-40У3		40	311256				
	ПТ 1.1-6-20-20У1		20	20	20	311257		
	ПТ 1.1-6-20-20У3				20	311258		
	ПТ 1.1-6-20-40У1				40	311259		
	ПТ 1.1-6-20-40У3				40	311260		
	ПТ 1.1-6-31,5-20У1				31,5	31,5	20	311266
	ПТ 1.1-6-31,5-20У3						20	311267
	ПТ 1.1-6-31,5-31,5У1		31,5	311268				
	ПТ 1.1-6-31,5-31,5У3		31,5	311269				
	ПТ 1.1-6-31,5-40У3		40	311270				

Наименование		Номинальное рабочее напряжение Ue, кВ	Номинальный рабочий ток In, А	Номинальная отключающая способность Icu, кА	Артикул	
ПТ.1	ПТ 1.1-10-2-10У1	10	2	10	311216	
	ПТ 1.1-10-2-12,5У3			12,5	311217	
	ПТ 1.1-10-2-20У1			20	311218	
	ПТ 1.1-10-2-31,5У3			31,5	311219	
	ПТ 1.1-10-3,2-12,5У3		3,2	3,2	12,5	311222
	ПТ 1.1-10-3,2-20У1				20	311223
	ПТ 1.1-10-3,2-31,5У3				31,5	311224
	ПТ 1.1-10-5-12,5У3				12,5	311232
	ПТ 1.1-10-5-20У1		5	5	20	311233
	ПТ 1.1-10-5-31,5У3				31,5	311234
	ПТ 1.1-10-8-12,5У3				12,5	311235
	ПТ 1.1-10-8-20У1		8	8	20	311236
	ПТ 1.1-10-8-20У3				20	311237
	ПТ 1.1-10-8-31,5У3				31,5	311238
	ПТ 1.1-10-10-12,5У3		10	10	12,5	311202
	ПТ 1.1-10-10-20У1				20	311203
	ПТ 1.1-10-10-20У3				20	311204
	ПТ 1.1-10-10-31,5У3		16	16	31,5	311205
	ПТ 1.1-10-16-12,5У3				12,5	311207
	ПТ 1.1-10-16-20У1				20	311208
	ПТ 1.1-10-16-20У3		20	20	20	311209
	ПТ 1.1-10-16-31,5У3				31,5	311210
	ПТ 1.1-10-20-12,5У1				12,5	311211
	ПТ 1.1-10-20-12,5У3		31,5	31,5	12,5	311212
	ПТ 1.1-10-20-20У1				20	311213
	ПТ 1.1-10-20-20У3				20	311214
	ПТ 1.1-10-20-31,5У3		40	40	31,5	311215
	ПТ 1.1-10-31,5-12,5У1				12,5	311225
	ПТ 1.1-10-31,5-12,5У3				12,5	311226
	ПТ 1.1-10-31,5-20У1		50	50	20	311227
	ПТ 1.1-10-31,5-31,5У3				31,5	311228
	ПТ 1.1-10-40-20У1				20	311229
	ПТ 1.1-10-40-31,5У3		35	35	31,5	311230
	ПТ 1.1-10-50-20У1				20	311231
ПТ 1.1-35-2-8У1	8	311241				
ПТ 1.1-35-2-8У3	2	2	8	311242		
ПТ 1.1-35-3,2-8У1			8	311243		
ПТ 1.1-35-3,2-8У3			8	311244		
ПТ 1.1-35-5-8У1	5	5	8	311245		
ПТ 1.1-35-5-8У3			8	311246		
ПТ 1.1-35-8-8У1			8	311247		
ПТ 1.1-35-8-8У3	8	8	8	311248		
ПТ 1.1-35-10-3,2У1			3,2	311239		
ПТ 1.1-35-10-3,2У3			3,2	311240		
ПТ 1.2-6-31,5-31,5У1	6	31,5	31,5	311297		
ПТ 1.2-6-31,5-31,5У3			31,5	311298		
ПТ 1.2-6-40-12,5У3			12,5	311299		
ПТ 1.2-6-40-20У3		40	40	20	312201	
ПТ 1.2-6-40-31,5У1				31,5	312202	
ПТ 1.2-6-40-31,5У3				31,5	312203	
ПТ 1.2-6-50-12,5У3		50	50	12,5	312204	
ПТ 1.2-6-50-20У3				20	312205	
ПТ 1.2-6-50-31,5У1				31,5	312206	
ПТ 1.2-6-50-31,5У3		63	63	31,5	312207	
ПТ 1.2-6-50-40У1				40	312208	
ПТ 1.2-6-63-31,5У3				31,5	312209	
ПТ 1.2-6-80-12,5У3		80	80	12,5	312210	
ПТ 1.2-6-80-20У1				20	312211	
ПТ 1.2-6-80-20У3				20	312212	
ПТ 1.2-6-80-31,5У3		10	10	31,5	312213	
ПТ 1.2-10-20-31,5У3				31,5	311277	
ПТ 1.2-10-31,5-12,5У3				12,5	311278	
ПТ 1.2-10-31,5-31,5У1		31,5	31,5	31,5	311279	
ПТ 1.2-10-31,5-31,5У3				31,5	311280	
ПТ 1.2-10-40-12,5У3				12,5	311281	
ПТ 1.2-10-40-31,5У1		40	40	31,5	311282	
ПТ 1.2-10-40-31,5У3				31,5	311283	
ПТ 1.2-10-50-12,5У1				12,5	311284	
ПТ 1.2-10-50-12,5У3		50	50	12,5	311285	
ПТ 1.2-10-50-31,5У3				31,5	311286	
ПТ 1.2-10-63-31,5У3				31,5	311287	
ПТ 1.2-10-80-12,5У3		80	80	12,5	311288	
ПТ 1.2-10-80-20У1				20	311289	
ПТ 1.2-10-80-31,5У3				31,5	311290	
ПТ 1.2-35-10-8У1		35	10	8	311291	
ПТ 1.2-35-10-8У3				8	311292	
ПТ 1.2-35-16-8У1			16	16	8	311293
ПТ 1.2-35-16-8У3					8	311294
ПТ 1.2-35-20-8У1	20		20	8	311295	
ПТ 1.2-35-20-8У3				8	311296	
ПТ.1.2	ПТ 1.2-6-31,5-31,5У1	6	31,5	31,5	311297	
	ПТ 1.2-6-31,5-31,5У3			31,5	311298	
	ПТ 1.2-6-40-12,5У3			12,5	311299	
	ПТ 1.2-6-40-20У3		40	40	20	312201
	ПТ 1.2-6-40-31,5У1				31,5	312202
	ПТ 1.2-6-40-31,5У3				31,5	312203
	ПТ 1.2-6-50-12,5У3		50	50	12,5	312204
	ПТ 1.2-6-50-20У3				20	312205
	ПТ 1.2-6-50-31,5У1				31,5	312206
	ПТ 1.2-6-50-31,5У3		63	63	31,5	312207
	ПТ 1.2-6-50-40У1				40	312208
	ПТ 1.2-6-63-31,5У3				31,5	312209
	ПТ 1.2-6-80-12,5У3		80	80	12,5	312210
	ПТ 1.2-6-80-20У1				20	312211
	ПТ 1.2-6-80-20У3				20	312212
	ПТ 1.2-6-80-31,5У3		10	10	31,5	312213
	ПТ 1.2-10-20-31,5У3				31,5	311277
	ПТ 1.2-10-31,5-12,5У3				12,5	311278
	ПТ 1.2-10-31,5-31,5У1		31,5	31,5	31,5	311279
	ПТ 1.2-10-31,5-31,5У3				31,5	311280
	ПТ 1.2-10-40-12,5У3				12,5	311281
	ПТ 1.2-10-40-31,5У1		40	40	31,5	311282
	ПТ 1.2-10-40-31,5У3				31,5	311283
	ПТ 1.2-10-50-12,5У1				12,5	311284
ПТ 1.2-10-50-12,5У3	50	50	12,5	311285		
ПТ 1.2-10-50-31,5У3			31,5	311286		
ПТ 1.2-10-63-31,5У3			31,5	311287		
ПТ 1.2-10-80-12,5У3	80	80	12,5	311288		
ПТ 1.2-10-80-20У1			20	311289		
ПТ 1.2-10-80-31,5У3			31,5	311290		
ПТ 1.2-35-10-8У1	35	10	8	311291		
ПТ 1.2-35-10-8У3			8	311292		
ПТ 1.2-35-16-8У1		16	16	8	311293	
ПТ 1.2-35-16-8У3				8	311294	
ПТ 1.2-35-20-8У1		20	20	8	311295	
ПТ 1.2-35-20-8У3				8	311296	

Наименование	Номинальное рабочее напряжение Ue, кВ	Номинальный рабочий ток In, А	Номинальная отключающая способность Icu, кА	Артикул
ПТ 1.3	6	80	31,5	312229
			31,5	312230
			31,5	312225
		100	31,5	312226
			20	312227
			20	312228
	10	50	31,5	312216
			31,5	312217
			20	312218
		80	20	312219
			31,5	312220
			12,5	312214
	35	100	12,5	312215
			8	312221
			8	312222
40	31,5	8	312223	
		8	312224	

4. Габаритные и установочные размеры.

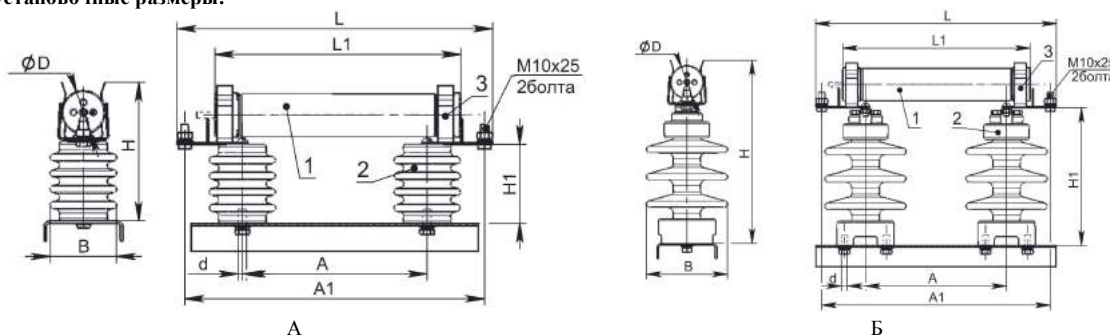


Рисунок 1. Габаритные и установочные размеры предохранителей ПКТ-101, ПКТ-102.

Тип предохранителя	Рис.	Размеры, мм										Масса, кг	Масса патрона, кг
		A	A1	L	L1	H	H1	B	D	d			
ПКТ-101-6 У3	1А	240	385	405	312	176	100	84	55	M12	4	1,5	
ПКТ-101-6 У1	1Б	240	385	405	312	302	227	135	55	M10	7,7	1,5	
ПКТ-101-10 У3	1А	340	485	505	412	196	120	105	55	M12	5	1,9	
ПКТ-101-10 У1	1Б	340	485	505	412	302	227	135	55	M10	8,1	1,9	
ПКТ-101-35 У3	1А	540	685	705	612	448	372	110	55	M16	17	2,8	
ПКТ-101-35 У1	1Б	540	685	705	612	558	440	148	55	M12	24,5	2,8	
ПКТ-102-6 У3	1А	285	430	450	360	180	100	84	72	M12	4,95	2,4	
ПКТ-102-6 У1	1Б	285	430	450	360	305	227	135	72	M10	8,6	2,4	
ПКТ-102-10 У3	1А	385	530	550	460	205	120	105	72	M12	7,25	3	
ПКТ-102-10 У1	1Б	385	530	550	460	310	227	135	72	M10	9,2	3	
ПКТ-102-35 У3	1А	585	730	750	664	448	372	110	72	M16	18,4	4,2	
ПКТ-102-35 У1	1Б	585	730	750	664	558	440	148	72	M12	26	4,2	

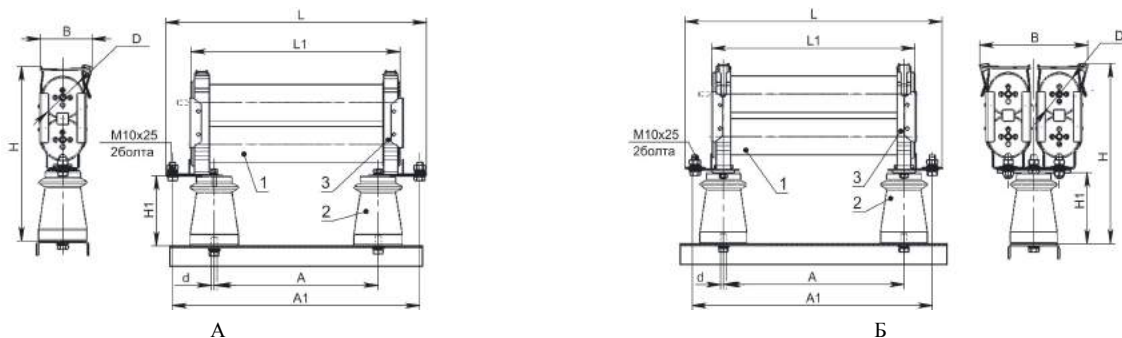


Рисунок 2. Габаритные и установочные размеры предохранителей ПКТ-103, ПКТ-104.

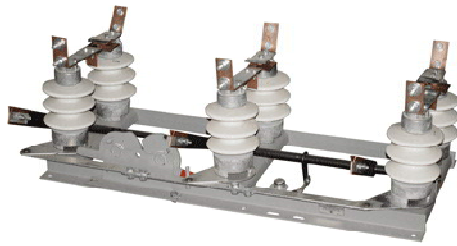
Тип предохранителя	Рис.	Размеры, мм										Масса, кг	Масса патрона, кг
		A	A1	L	L1	H	H1	B	D	d			
ПКТ-103-6 У3	2А	285	430	450	360	280	100	85	72	M12	7,9	4,7	
ПКТ-103-6 У1	2А	285	430	450	360	420	227	135	72	M10	10,6	4,7	
ПКТ-103-10 У3	2А	385	530	550	460	300	120	85	72	M12	9,35	5,9	
ПКТ-103-10 У1	2А	385	530	550	460	530	227	135	72	M10	17,3	5,9	
ПКТ-103-35 У3	2А	585	730	750	660	552	372	110	72	M16	22,6	8,3	
ПКТ-104-6 У3	2Б	285	430	450	360	280	100	185	72	M12	13,9	9,4	
ПКТ-104-10 У3	2Б	385	530	550	460	300	120	185	72	M12	16,5	11,8	

5. Технические характеристики.

Номинальный рабочий ток In, А	2; 3,2; 5; 8; 10; 16; 20; 31,5; 40; 50; 80; 100; 160; 200; 250
Номинальное рабочее напряжение Ue, кВ	6; 10; 35 / 50Гц
Тип атмосферы по коррозионной активности	II
Температура окружающей среды, °С	от - 45 до +40
Климатическое исполнение и категория размещения	У3 – для работы в помещениях; У1 – для работы на открытом воздухе

Разъединители серии РЛНД

Производим и поставляем
Товар сертифицирован
ГОСТ Р 52726-2007
Гарантийный срок – 2 года со дня ввода в эксплуатацию.



1. Назначение.

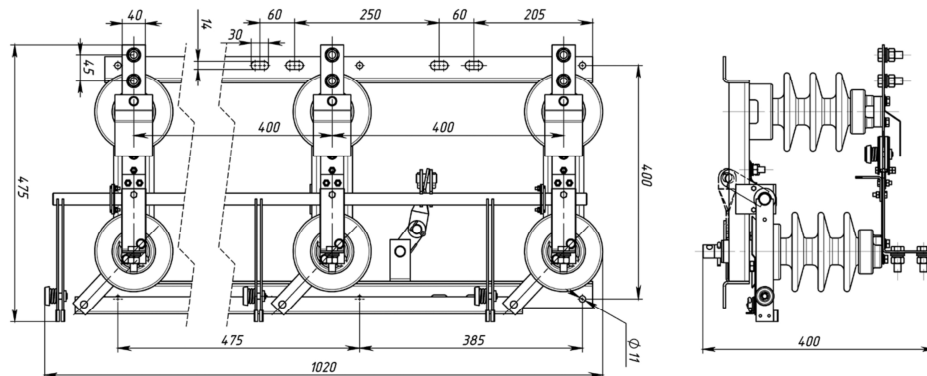
Разъединитель РЛНД.1 линейный предназначен для включения и отключения обесточенных участков электрической цепи, находящихся под напряжением 10кВ промышленной частоты 50, 60Гц, а также заземления отключенных участков при помощи стационарных заземляющих ножей, составляющих единое целое с разъединителем.

Разъединитель применяется для создания видимого разрыва электрической цепи с целью обеспечения безопасного обслуживания электрического оборудования при проведении ремонта и профилактики высоковольтных электрических сетей или электрооборудования напряжением 10кВ, обеспечивая безопасное снятие напряжения предварительно обесточенных цепей потребителей, при этом все отключенный цепи потребителей эффективно заземляются.

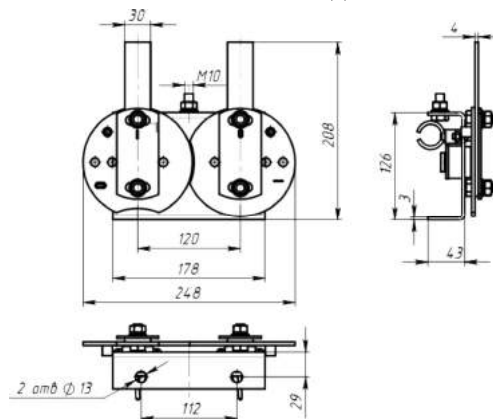
2. Номенклатура и краткие технические характеристики.

Тип разъединителя	Номинальный рабочий ток I_n , А	Номинальное напряжение U_e , В	Привод	Габаритные размеры, мм	Масса (не более), кг	Артикул
РЛНД.1-10П/400 УХЛ1	400	10	ПРНЗ-10	1020x475x400	35	310101
РЛНД.1-10П/630 УХЛ1	630			1020x475x400	36	310102

3. Габаритные и установочные размеры.



Разъединитель РЛНД.1



Привод ПРНЗ-10

4. Технические характеристики.

	РЛНД.1-10П/400	РЛНД.1-10П/630
Номинальный рабочий ток I_n , А	400	630
Номинальное рабочее напряжение U_e , кВ	10	10
Номинальный кратковременно выдерживаемый ток I_{cw} , кА	10	10
Длина пути утечки внешней изоляции, не менее, см	30	30
Механическая износостойкость, циклов ВО	1000	1000
Температура окружающей среды, °С	от -60 до +40	от -60 до +40
Климатическое исполнение и категория размещения	УХЛ1	УХЛ1

Разъединитель серии РВ, РВЗ, РВФ, РВФЗ

Производим и поставляем
 Товар сертифицирован
 ГОСТ Р 52726-2007
 Гарантийный срок – 2 года со дня ввода в эксплуатацию.



1. Назначение.

Высоковольтные разъединители внутренней установки типа РВ, РВЗ, РВФ, РВФЗ совместно с приводом ПР-10 предназначены для включения и отключения под напряжением участков электрической цепи напряжением до 10кВ при отсутствии нагрузочного тока, или для изменения схемы соединения, а также заземления отключенных участков при помощи стационарных заземлителей при их наличии.

2. Структура условного обозначения.

РВ $\frac{X}{1} \frac{X}{2} \frac{X}{3} \frac{X}{4} / \frac{XXX}{5} \frac{X}{6} \frac{X}{7} \frac{XX}{8}$

1. разъединитель внутренней установки
2. наличие или отсутствие проходных изоляторов: Ф – фигурный изолятор
3. наличие или отсутствие заземлителей: З – заземлитель
4. номинальное напряжение, кВ
5. номинальный рабочий ток, А
6. варианты расположения заземляющих ножей для РВЗ и РВФЗ:
 I – со стороны разъемных контактов; II – со стороны шарнирных контактов;
 III – с двух сторон.
7. варианты расположения проходных изоляторов для РВФЗ:
 I – со стороны разъемных контактов; II – со стороны шарнирных контактов;
 III – с двух сторон.
8. климатическое исполнение и категория размещения

3. Номенклатура и краткие технические характеристики.

РВ. Разъединитель внутренней установки.

Тип разъединителя	Номинальный рабочий ток I_n , А	Номинальное напряжение U_e , кВ	Привод	Габаритные размеры, мм	Артикул
РВ-10/400 I УХЛ2	400	10	ПР-10	650x448x235	310314
РВ-10/630 II УХЛ2	630	10	ПР-10	650x448x235	310315
РВ-10/1000 III УХЛ2	1000	10	ПР-10	650x448x235	310316

ЗР. Заземлитель.

Тип разъединителя	Номинальный рабочий ток I_n , А	Номинальное напряжение U_e , кВ	Габаритные размеры, мм	Артикул
ЗР-10/400 УХЛ2	400	10	640x328x185	310311
ЗР-10/630 УХЛ2	630	10	640x328x185	310312
ЗР-10/1000 УХЛ2	1000	10	640x328x185	310313

РВФ. Разъединитель внутренней установки с проходным изолятором.

Тип разъединителя	Номинальный рабочий ток I_n , А	Номинальное напряжение U_e , кВ	Расположение проходных изоляторов	Привод	Габаритные размеры, мм	Артикул
РВФ-10/630 I УХЛ2	630	10	со стороны разъемных контактов	ПР-10	650x465x428	310318
РВФ-10/630 II УХЛ2	630	10	со стороны шарнирных контактов	ПР-10	650x465x428	310319
РВФ-10/630 III УХЛ2	630	10	с двух сторон	ПР-10	650x465x428	310320
РВФ-10/1000 I УХЛ2	1000	10	со стороны разъемных контактов	ПР-10	650x465x428	310321
РВФ-10/1000 II УХЛ2	1000	10	со стороны шарнирных контактов	ПР-10	650x465x428	310322
РВФ-10/1000 III УХЛ2	1000	10	с двух сторон	ПР-10	650x465x428	310323

РВЗ. Разъединитель внутренней установки с заземлителем.

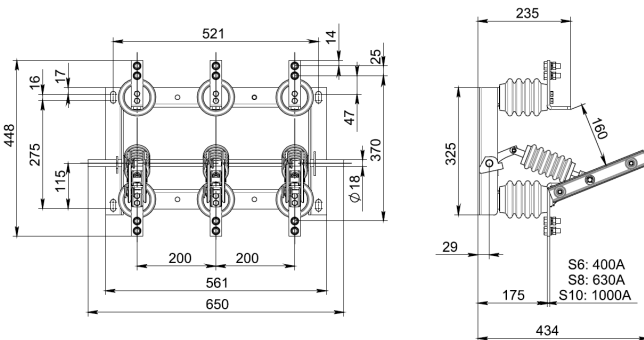
Тип разъединителя	Номинальный рабочий ток I_n , А	Номинальное напряжение U_e , кВ	Расположение заземляющих ножей	Привод	Габаритные размеры, мм	Артикул
РВЗ-10/400 I УХЛ2	400	10	со стороны разъемных контактов	ПР-10	650x600x204	310301
РВЗ-10/400 II УХЛ2	400	10	со стороны шарнирных контактов	ПР-10	650x600x204	310302
РВЗ-10/400 III УХЛ2	400	10	с двух сторон	ПР-10	650x745x204	310317
РВЗ-10/630 I УХЛ2	630	10	со стороны разъемных контактов	ПР-10	650x600x204	310303
РВЗ-10/630 II УХЛ2	630	10	со стороны шарнирных контактов	ПР-10	650x600x204	310304
РВЗ-10/630 III УХЛ2	630	10	с двух сторон	ПР-10	650x745x204	310305
РВЗ-10/1000 I УХЛ2	1000	10	со стороны разъемных контактов	ПР-10	650x600x204	310306
РВЗ-10/1000 II УХЛ2	1000	10	со стороны шарнирных контактов	ПР-10	650x600x204	310307
РВЗ-10/1000 III УХЛ2	1000	10	с двух сторон	ПР-10	650x745x204	310308

РВФЗ. Разъединитель внутренней установки с проходным изолятором и заземлителем.

Тип разъединителя	Номинальный рабочий ток I _n , А	Номинальное напряжение U _e , кВ	Расположение заземляющих ножей	Расположение проходных изоляторов	Привод	Габаритные размеры, мм	Артикул
РВФЗ-10/630 II-II УХЛ2	630	10	со стороны шарнирных контактов	со стороны шарнирных контактов	ПР-10	650x635x470	310309
РВФЗ-10/630 III-II УХЛ2	630	10	с двух сторон	со стороны шарнирных контактов	ПР-10	650x775x470	310324
РВФЗ-10/630 II-III УХЛ2	630	10	со стороны шарнирных контактов	с двух сторон	ПР-10	650x635x470	310325
РВФЗ-10/630 III-III УХЛ2	630	10	с двух сторон	с двух сторон	ПР-10	650x775x470	310326
РВФЗ-10/1000 II-II УХЛ2	1000	10	со стороны шарнирных контактов	со стороны шарнирных контактов	ПР-10	650x635x470	310310
РВФЗ-10/1000 III-I УХЛ2	1000	10	с двух сторон	со стороны разъёмных контактов	ПР-10	650x775x470	310327
РВФЗ-10/1000 III-II УХЛ2	1000	10	с двух сторон	со стороны шарнирных контактов	ПР-10	650x635x470	310328
РВФЗ-10/1000 III-III УХЛ2	1000	10	с двух сторон	с двух сторон	ПР-10	650x775x470	310329

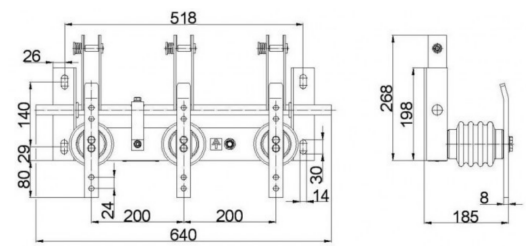
4. Габаритные и установочные размеры.

4.1. РВ. Разъединитель внутренней установки.



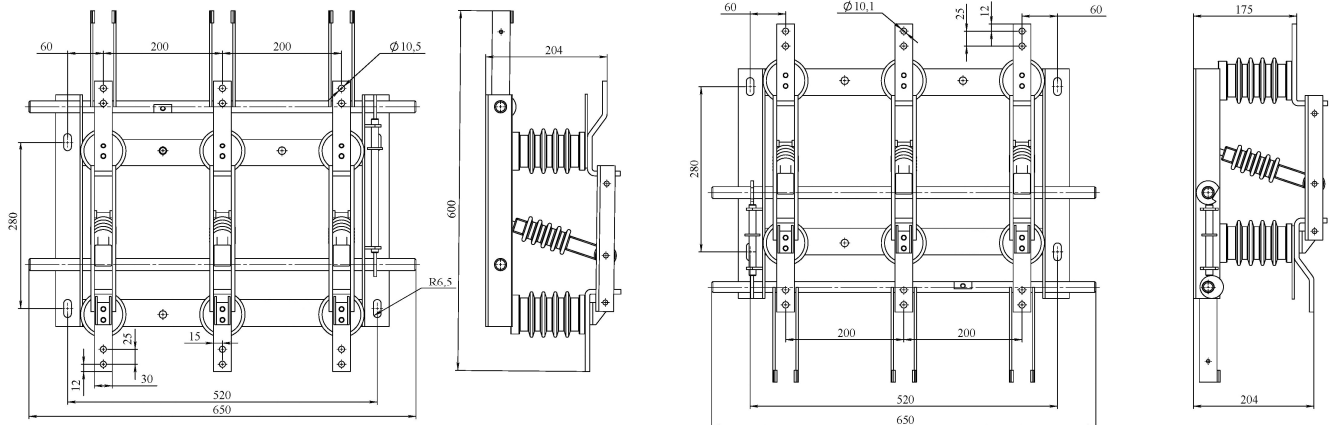
РВ-10/400 I УХЛ2; РВ-10/630 II УХЛ2; РВ-10/1000 III УХЛ2

4.2 ЗР. Заземлитель.



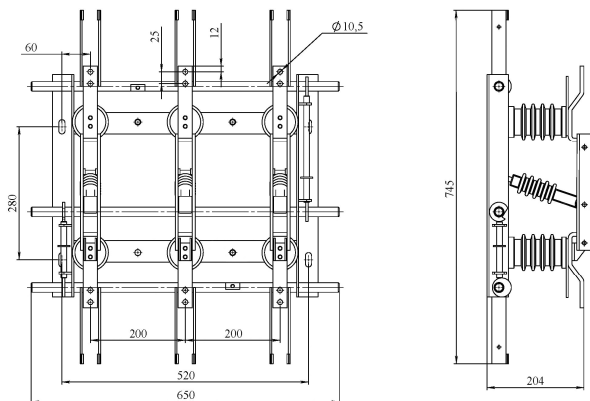
ЗР-10/400 УХЛ2; ЗР-10/630 УХЛ2; ЗР-10/1000 УХЛ2

4.3. РВЗ. Разъединитель внутренней установки с заземлителем.



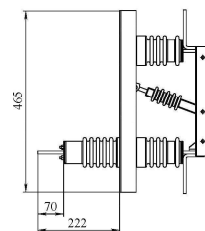
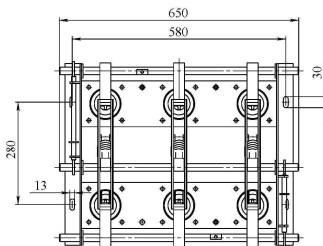
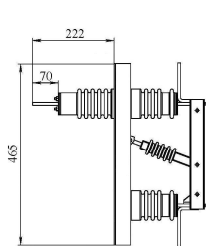
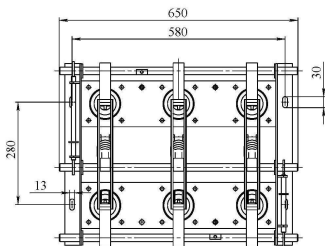
РВЗ-10/400 I УЗ; РВЗ-10/630 I УЗ; РВЗ-10/1000 I УЗ

РВЗ-10/400 II УЗ; РВЗ-10/630 II УЗ; РВЗ-10/1000 II УЗ



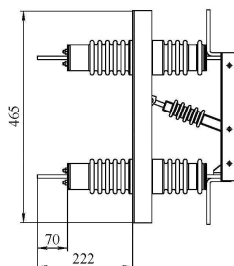
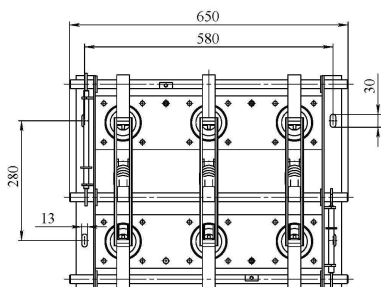
РВЗ-10/400 III УЗ; РВЗ-10/630 III УЗ; РВЗ-10/1000 III УЗ

4.4. РВФ. Разъединитель внутренней установки с проходным изолятором.



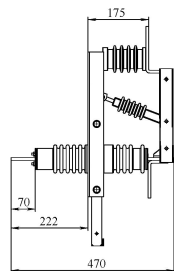
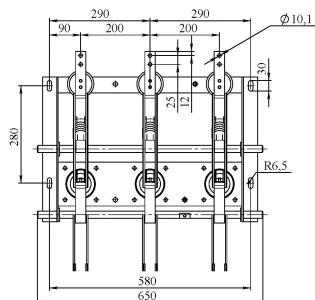
РВФ-10/630 I УХЛ2; РВФ-10/1000 I УХЛ2

РВФ-10/630 II УХЛ2; РВФ-10/1000 II УХЛ2

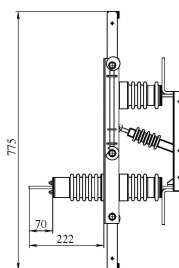
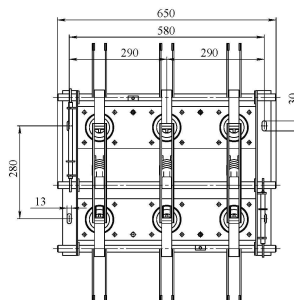


РВФ-10/630 III УХЛ2; РВФ-10/1000 III УХЛ2

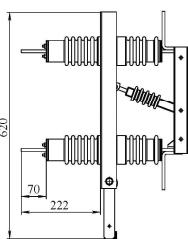
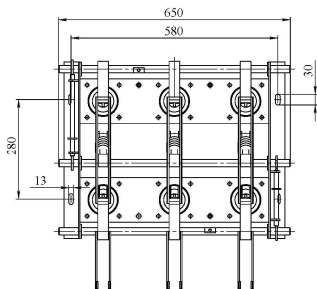
4.5. РВФЗ. Разъединитель внутренней установки с проходным изолятором и заземлителем.



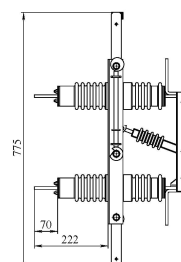
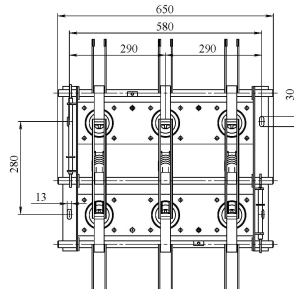
РВФЗ-10/630 II-U3; РВФЗ-10/1000 II-U3



РВФЗ-10/630 III-II УХЛ2; РВФЗ-10/1000 III-II УХЛ2



РВФЗ-10/630 II-III УХЛ2; РВФЗ-10/1000 II-III УХЛ2



РВФЗ-10/630 III-III УХЛ2; РВФЗ-10/1000 III-III УХЛ2

5. Технические характеристики.

Номинальный рабочий ток I_n , А	400	630	1000
Номинальный кратковременно выдерживаемый ток I_{sw} , кА	41	52	80
Номинальный ток термической стойкости I_{th} , кА	16	20	31,5
Электрическое сопротивление главной цепи контура, Ом	104×10^{-6}		
Число полюсов	3		
Номинальное рабочее напряжение U_e , кВ	10		
Степень защиты	IP00		
Климатическое исполнение и категория размещения	У3		

По вопросам продаж и поддержки обращайтесь:

Архангельск (8182)63-90-72
Астана +7(7172)727-132
Белгород (4722)40-23-64
Брянск (4832)59-03-52
Владивосток (423)249-28-31
Волгоград (844)278-03-48
Вологда (8172)26-41-59
Воронеж (473)204-51-73
Екатеринбург (343)384-55-89
Иваново (4932)77-34-06
Ижевск (3412)26-03-58
Казань (843)206-01-48

Калининград (4012)72-03-81
Калуга (4842)92-23-67
Кемерово (3842)65-04-62
Киров (8332)68-02-04
Краснодар (861)203-40-90
Красноярск (391)204-63-61
Курск (4712)77-13-04
Липецк (4742)52-20-81
Магнитогорск (3519)55-03-13
Москва (495)268-04-70
Мурманск (8152)59-64-93
Набережные Челны (8552)20-53-41

Нижний Новгород (831)429-08-12
Новокузнецк (3843)20-46-81
Новосибирск (383)227-86-73
Орел (4862)44-53-42
Оренбург (3532)37-68-04
Пенза (8412)22-31-16
Пермь (342)205-81-47
Ростов-на-Дону (863)308-18-15
Рязань (4912)46-61-64
Самара (846)206-03-16
Санкт-Петербург (812)309-46-40
Саратов (845)249-38-78

Смоленск (4812)29-41-54
Сочи (862)225-72-31
Ставрополь (8652)20-65-13
Тверь (4822)63-31-35
Томск (3822)98-41-53
Тула (4872)74-02-29
Тюмень (3452)66-21-18
Ульяновск (8422)24-23-59
Уфа (347)229-48-12
Челябинск (351)202-03-61
Череповец (8202)49-02-64
Ярославль (4852)69-52-93

Эл. почта: ert@nt-rt.ru || Сайт: <http://elektrot.nt-rt.ru>