

Автоматические выключатели серии АЕ2046МП, АЕ2056М.

По вопросам продаж и поддержки обращайтесь:

Архангельск (8182)63-90-72
Астана +7(7172)727-132
Белгород (4722)40-23-64
Брянск (4832)59-03-52
Владивосток (423)249-28-31
Волгоград (844)278-03-48
Вологда (8172)26-41-59
Воронеж (473)204-51-73
Екатеринбург (343)384-55-89
Иваново (4932)77-34-06
Ижевск (3412)26-03-58
Казань (843)206-01-48

Калининград (4012)72-03-81
Калуга (4842)92-23-67
Кемерово (3842)65-04-62
Киров (8332)68-02-04
Краснодар (861)203-40-90
Красноярск (391)204-63-61
Курск (4712)77-13-04
Липецк (4742)52-20-81
Магнитогорск (3519)55-03-13
Москва (495)268-04-70
Мурманск (8152)59-64-93
Набережные Челны (8552)20-53-41

Нижний Новгород (831)429-08-12
Новокузнецк (3843)20-46-81
Новосибирск (383)227-86-73
Орел (4862)44-53-42
Оренбург (3532)37-68-04
Пенза (8412)22-31-16
Пермь (342)205-81-47
Ростов-на-Дону (863)308-18-15
Рязань (4912)46-61-64
Самара (846)206-03-16
Санкт-Петербург (812)309-46-40
Саратов (845)249-38-78

Смоленск (4812)29-41-54
Сочи (862)225-72-31
Ставрополь (8652)20-65-13
Тверь (4822)63-31-35
Томск (3822)98-41-53
Тула (4872)74-02-29
Тюмень (3452)66-21-18
Ульяновск (8422)24-23-59
Уфа (347)229-48-12
Челябинск (351)202-03-61
Череповец (8202)49-02-64
Ярославль (4852)69-52-93

Производим и поставляем
Товар сертифицирован
ГОСТ Р 50030.5.1



1. Назначение.

Автоматический выключатель серии АЕ2046МП, АЕ2056М предназначен для проведения тока в нормальном режиме и отключения тока при коротких замыканиях, перегрузках, недопустимых снижениях напряжения, а также для нечастых оперативных включений и отключений электрических цепей с номинальным напряжением до 660В/50Гц.

2. Преимущества.

- высокое качество и надежность конструкции;
- простота эксплуатации.

3. Номенклатура и краткие технические характеристики.

Фото	Тип выключателя	Габарит по току, А	Номинальный ток I _n , А	Рабочее напряжение U _e , В	Уставка по току, А	Предельная коммутационная способность, кА	Габаритные размеры, мм	Артикул
	АЕ2046МП	63	16	~ 660В/50Гц	12I _n	4,5	145x75x90	140701
			20					140702
			25					140703
			31,5					140704
			40					140705
			50					140706
			63					140707
	АЕ2056М	100	50	~ 660В/50Гц	10I _n	6	207x75x90	140601
			63					140602
			80					140603
			100					140604

4. Габаритные и установочные размеры автоматических выключателей серии АЕ20

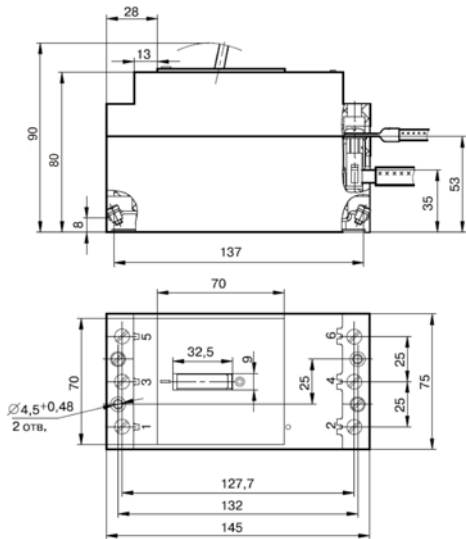


Рисунок 1. Габаритные и установочные размеры автоматического выключателя серии АЕ2046МП

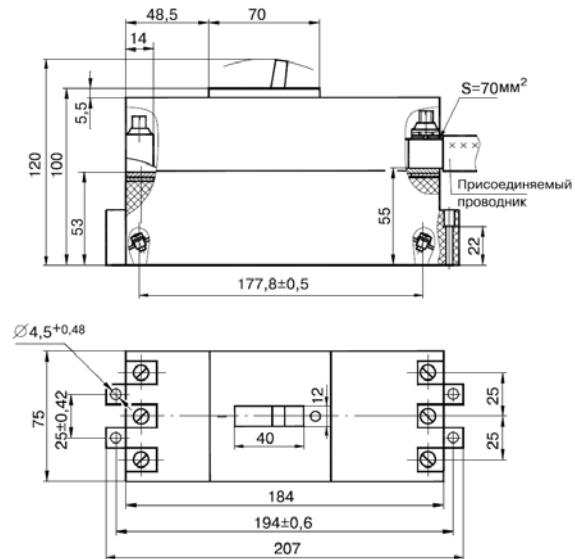


Рисунок 2. Габаритные и установочные размеры автоматического выключателя серии АЕ2056М

Технические характеристики

	АЕ2046МП						АЕ2056М			
	63						100			
Габарит корпуса по максимальному току, А	16	20	25	31,5	40	63	50	63	80	100
Номинальный ток I _n , А										
Номинальное рабочее напряжение U _e , В	~ 660/50Гц									
Номинальная рабочая откл. способность I _{cs} (%) от I _{cu}	100									
Номинальное напряжение изоляции U _i , В	660									
Износостойкость общая, циклов ВО	16000									
Степень защиты	IP00									
Климатическое исполнение и категория размещения	У3									

По вопросам продаж и поддержки обращайтесь:

Архангельск (8182)63-90-72
Астана +7(7172)727-132
Белгород (4722)40-23-64
Брянск (4832)59-03-52
Владивосток (423)249-28-31
Волгоград (844)278-03-48
Вологда (8172)26-41-59
Воронеж (473)204-51-73
Екатеринбург (343)384-55-89
Иваново (4932)77-34-06
Ижевск (3412)26-03-58
Казань (843)206-01-48

Калининград (4012)72-03-81
Калуга (4842)92-23-67
Кемерово (3842)65-04-62
Киров (8332)68-02-04
Краснодар (861)203-40-90
Красноярск (391)204-63-61
Курск (4712)77-13-04
Липецк (4742)52-20-81
Магнитогорск (3519)55-03-13
Москва (495)268-04-70
Мурманск (8152)59-64-93
Набережные Челны (8552)20-53-41

Нижний Новгород (831)429-08-12
Новокузнецк (3843)20-46-81
Новосибирск (383)227-86-73
Орел (4862)44-53-42
Оренбург (3532)37-68-04
Пенза (8412)22-31-16
Пермь (342)205-81-47
Ростов-на-Дону (863)308-18-15
Рязань (4912)46-61-64
Самара (846)206-03-16
Санкт-Петербург (812)309-46-40
Саратов (845)249-38-78

Смоленск (4812)29-41-54
Сочи (862)225-72-31
Ставрополь (8652)20-65-13
Тверь (4822)63-31-35
Томск (3822)98-41-53
Тула (4872)74-02-29
Тюмень (3452)66-21-18
Ульяновск (8422)24-23-59
Уфа (347)229-48-12
Челябинск (351)202-03-61
Череповец (8202)49-02-64
Ярославль (4852)69-52-93

Эл. почта: ert@nt-rt.ru || Сайт: <http://elektrot.nt-rt.ru>