

Силовые ящики серии ЯВЗ, ЯРВ.

По вопросам продаж и поддержки обращайтесь:

Архангельск (8182)63-90-72
Астана +7(7172)727-132
Белгород (4722)40-23-64
Брянск (4832)59-03-52
Владивосток (423)249-28-31
Волгоград (844)278-03-48
Вологда (8172)26-41-59
Воронеж (473)204-51-73
Екатеринбург (343)384-55-89
Иваново (4932)77-34-06
Ижевск (3412)26-03-58
Казань (843)206-01-48

Калининград (4012)72-03-81
Калуга (4842)92-23-67
Кемерово (3842)65-04-62
Киров (8332)68-02-04
Краснодар (861)203-40-90
Красноярск (391)204-63-61
Курск (4712)77-13-04
Липецк (4742)52-20-81
Магнитогорск (3519)55-03-13
Москва (495)268-04-70
Мурманск (8152)59-64-93
Набережные Челны (8552)20-53-41

Нижний Новгород (831)429-08-12
Новокузнецк (3843)20-46-81
Новосибирск (383)227-86-73
Орел (4862)44-53-42
Оренбург (3532)37-68-04
Пенза (8412)22-31-16
Пермь (342)205-81-47
Ростов-на-Дону (863)308-18-15
Рязань (4912)46-61-64
Самара (846)206-03-16
Санкт-Петербург (812)309-46-40
Саратов (845)249-38-78

Смоленск (4812)29-41-54
Сочи (862)225-72-31
Ставрополь (8652)20-65-13
Тверь (4822)63-31-35
Томск (3822)98-41-53
Тула (4872)74-02-29
Тюмень (3452)66-21-18
Ульяновск (8422)24-23-59
Уфа (347)229-48-12
Челябинск (351)202-03-61
Череповец (8202)49-02-64
Ярославль (4852)69-52-93



Производим и поставляем
Товар сертифицирован
ГОСТ Р 51321.1-2007
Гарантийный срок – 2 года со дня ввода в эксплуатацию.

1. Назначение.

Ящики силовые ЯВЗ, ЯРВ предназначены для нечастых (не более 3-х в час) включений и отключений силовых электрических цепей напряжением 380/220В переменного тока частотой 50Гц с системами заземления, а также для защиты их при перегрузках и коротких замыканиях. В ящиках силовых используются предохранители ПН-2 или аналогичные им по габаритам и техническим характеристикам.

2. Структура условного обозначения.

ЯВЗ - XX - XX УХЛЗ
1 2 3 4

1. Серия ящиков силовых;
2. Условное обозначение номинального тока вводного аппарата, А:
31 – 100А; 32 – 250А; 34 – 400А; 36 – 630А.
3. Степень защиты;
4. Климатическое исполнение и категория размещения

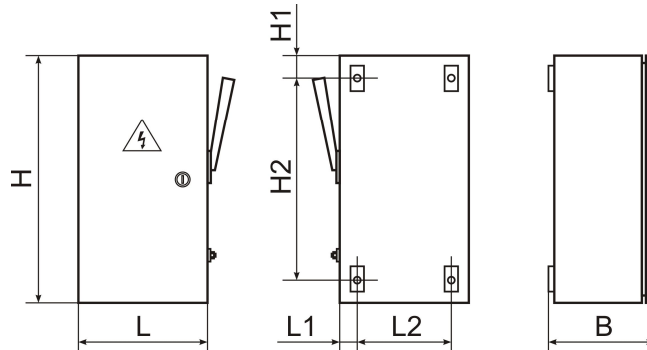
ЯРВ - XXX - XX УХЛ2
1 2 3 4

1. Серия ящиков силовых;
2. Номинальный ток вводного аппарата, А;
3. Степень защиты;
4. Климатическое исполнение и категория размещения

3. Номенклатура и краткие технические характеристики.

Тип ящика	Номинальный ток предохранителей In, А	Номинальное напряжение Ue, В	Тип рубильника	Тип предохранителей	Степень защиты	Масса, кг	Артикул
ЯРВ-100-54 УХЛ2	100	380	ВР3231-В31250	ПН2-100	IP54	7,0	231401
ЯВЗ-31-IP54 УХЛЗ	100	380	ВР3231-В31250	ПН2-100	IP54	7,0	230601
ЯВЗ-32-IP54 УХЛЗ	250	380	ВР3235-В31250	ПН2-250	IP54	10,5	230602
ЯВЗ-34-IP54 УХЛЗ	400	380	ВР3237-В31250	ПН2-400	IP54	13,7	230603
ЯВЗ-36-IP54 УХЛЗ	630	380	ВР3239-В31250	ПН2-630	IP54	22,8	230604

4. Габаритные и установочные размеры.



Наименование	Размеры, мм							
	H	L	B	L1	L2	H1	H2	D
ЯРВ-100-54 УХЛ2	390	240	165	10	210	5	400	8
ЯВЗ-31-IP54	390	240	165	10	210	5	400	8
ЯВЗ-32-IP54	490	270	175	15	240	10	510	8
ЯВЗ-34-IP54	654	400	205	40	325	40	576	10
ЯВЗ-36-IP54	850	450	220	45	360	45	760	12

5. Технические характеристики.

Номинальное рабочее напряжение Ue, В

~380/220

Номинальный рабочий ток In, А

100 250 400 630

Тип предохранителей

ПН2-100 У3 ПН2-250 У3 ПН2-400 У3 ПН2-630 У3

Тип рубильника

ВР3231-В31250 ВР3235-В31250 ВР3237-В31250 ВР3239-В31250

Номинальное напряжение изоляции Ui, В

500

Число полюсов

3

Режим работы

продолжительный

Степень защиты

IP54

Климатическое исполнение и категория размещения

УХЛЗ, УХЛ2

БРУТТО транспортной упаковки, кг

7 10,5 13,7 22,8

По вопросам продаж и поддержки обращайтесь:

Архангельск (8182)63-90-72
Астана +7(7172)727-132
Белгород (4722)40-23-64
Брянск (4832)59-03-52
Владивосток (423)249-28-31
Волгоград (844)278-03-48
Вологда (8172)26-41-59
Воронеж (473)204-51-73
Екатеринбург (343)384-55-89
Иваново (4932)77-34-06
Ижевск (3412)26-03-58
Казань (843)206-01-48

Калининград (4012)72-03-81
Калуга (4842)92-23-67
Кемерово (3842)65-04-62
Киров (8332)68-02-04
Краснодар (861)203-40-90
Красноярск (391)204-63-61
Курск (4712)77-13-04
Липецк (4742)52-20-81
Магнитогорск (3519)55-03-13
Москва (495)268-04-70
Мурманск (8152)59-64-93
Набережные Челны (8552)20-53-41

Нижний Новгород (831)429-08-12
Новокузнецк (3843)20-46-81
Новосибирск (383)227-86-73
Орел (4862)44-53-42
Оренбург (3532)37-68-04
Пенза (8412)22-31-16
Пермь (342)205-81-47
Ростов-на-Дону (863)308-18-15
Рязань (4912)46-61-64
Самара (846)206-03-16
Санкт-Петербург (812)309-46-40
Саратов (845)249-38-78

Смоленск (4812)29-41-54
Сочи (862)225-72-31
Ставрополь (8652)20-65-13
Тверь (4822)63-31-35
Томск (3822)98-41-53
Тула (4872)74-02-29
Тюмень (3452)66-21-18
Ульяновск (8422)24-23-59
Уфа (347)229-48-12
Челябинск (351)202-03-61
Череповец (8202)49-02-64
Ярославль (4852)69-52-93

Эл. почта: ert@nt-rt.ru || Сайт: <http://elektrot.nt-rt.ru>