

Пускатели электромагнитные серии ПМ12 10-63А.

По вопросам продаж и поддержки обращайтесь:

Архангельск (8182)63-90-72
Астана +7(7172)727-132
Белгород (4722)40-23-64
Брянск (4832)59-03-52
Владивосток (423)249-28-31
Волгоград (844)278-03-48
Вологда (8172)26-41-59
Воронеж (473)204-51-73
Екатеринбург (343)384-55-89
Иваново (4932)77-34-06
Ижевск (3412)26-03-58
Казань (843)206-01-48

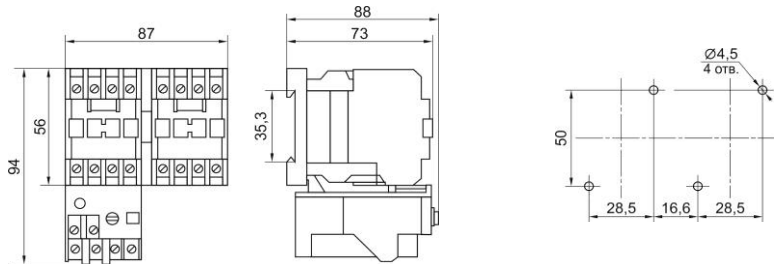
Калининград (4012)72-03-81
Калуга (4842)92-23-67
Кемерово (3842)65-04-62
Киров (8332)68-02-04
Краснодар (861)203-40-90
Красноярск (391)204-63-61
Курск (4712)77-13-04
Липецк (4742)52-20-81
Магнитогорск (3519)55-03-13
Москва (495)268-04-70
Мурманск (8152)59-64-93
Набережные Челны (8552)20-53-41

Нижний Новгород (831)429-08-12
Новокузнецк (3843)20-46-81
Новосибирск (383)227-86-73
Орел (4862)44-53-42
Оренбург (3532)37-68-04
Пенза (8412)22-31-16
Пермь (342)205-81-47
Ростов-на-Дону (863)308-18-15
Рязань (4912)46-61-64
Самара (846)206-03-16
Санкт-Петербург (812)309-46-40
Саратов (845)249-38-78

Смоленск (4812)29-41-54
Сочи (862)225-72-31
Ставрополь (8652)20-65-13
Тверь (4822)63-31-35
Томск (3822)98-41-53
Тула (4872)74-02-29
Тюмень (3452)66-21-18
Ульяновск (8422)24-23-59
Уфа (347)229-48-12
Челябинск (351)202-03-61
Череповец (8202)49-02-64
Ярославль (4852)69-52-93

ПМ12-010200 УХЛ4 В	110В	10	660	РТТ5-10-19 7,0-10,0А	IP00	1з	94x39,5x88	ЕТ000182
	220В							ЕТ000180
	380В							ЕТ000181
ПМ12-010250 УХЛ4 В	220В	10	660	РТТ5-10-19 7,0-10,0А	IP20	1з	94x39,5x88	ЕТ522429
	380В							ЕТ522430

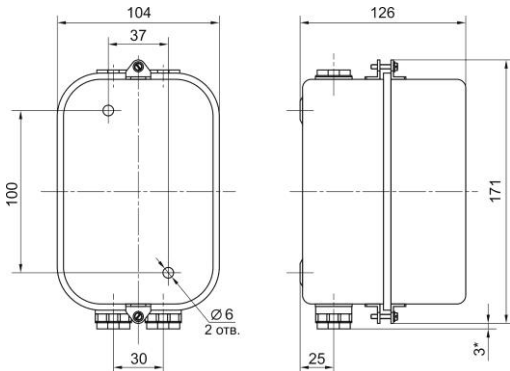
Пускатель реверсивный типа ПМ12-010



Степень защиты – IP00; IP20
Способ крепления – DIN-рейка или винтами

Наименование	Напряжение катушки управления Uс, В	In, А	Ue, В	Тип реле	Степень защиты	Доп. контакты	Габаритные размеры, мм	Артикул
ПМ12-010500 УХЛ4 В	110В	10	660	без реле	IP00	2з	56x87x73	ЕТ000185
	220В							ЕТ000183
	380В							ЕТ000184
ПМ12-010550 УХЛ4 В	110В	10	660	без реле	IP20	2з	56x87x73	ЕТ000186
	220В							ЕТ000187
	380В							ЕТ000188
ПМ12-010600 УХЛ4 В	220В	10	660	РТТ5-10-19 7,0-10,0А	IP00	4з+2р	94x87x88	ЕТ000189
	380В							ЕТ000190

Пускатель типа ПМ12-010 в защитном корпусе

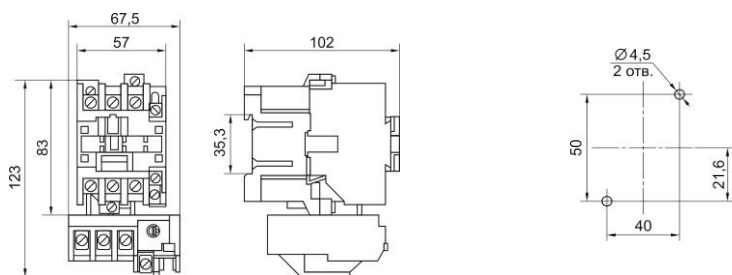


Степень защиты – IP40; IP54
Способ крепления – винтами

* для пускателей со степенью защиты IP54

Наименование	Напряжение катушки управления Uс, В	In, А	Ue, В	Тип реле	Степень защиты	Доп. контакты	Габаритные размеры, мм	Артикул
ПМ12-010110 У2 В	220В	10	660	без реле	IP54	1з	174x104x126	ЕТ000191
	380В							ЕТ000192
ПМ12-010120 У2 В	220В	10	660	без реле	IP54 с кнопкой «ПУСК» «СТОП»	1з	174x104x126	ЕТ000193
	380В							ЕТ000194
ПМ12-010140 У3 В	220В	10	660	без реле	IP40	1з	171x104x126	ЕТ000195
	380В							ЕТ000196
ПМ12-010160 У3 В	220В	10	660	без реле	IP40 с кнопкой «ПУСК» «СТОП»	1з	171x104x126	ЕТ000197
	380В							ЕТ000198
ПМ12-010210 У2 В	220В	10	660	РТТ5-10-19 7,0-10,0А	IP54 с кнопкой «СБРОС»	1з	174x104x126	ЕТ000199
	380В							ЕТ000200
ПМ12-010220 У2 В	220В	10	660	РТТ5-10-19 7,0-10,0А	IP54 с кнопкой «ПУСК» «СТОП» «СБРОС»	1з	174x104x126	ЕТ000201
	380В							ЕТ000202
ПМ12-010230 У2 В	220В	10	660	РТТ5-10-19 7,0-10,0А	IP54 с кнопкой «ПУСК» «СТОП» «СБРОС» + лампа	1з	174x104x126	ЕТ000203
	380В							ЕТ000204
ПМ12-010240 У3 В	220В	10	660	РТТ5-10-19 7,0-10,0А	IP40	1з	171x104x126	ЕТ000205
	380В							ЕТ000206
ПМ12-010260 У3 В	220В	10	660	РТТ5-10-19 7,0-10,0А	IP40 с кнопкой «ПУСК» «СТОП» «СБРОС»	1з	171x104x126	ЕТ000207
	380В							ЕТ000208

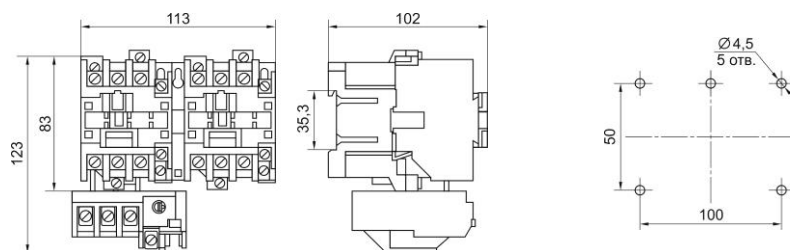
Пускатель нереверсивный типа ПМ12-025



Степень защиты – IP00; IP20
Способ крепления – DIN-рейка или винтами

Наименование	Напряжение катушки управления Uс, В	In, А	Uе, В	Тип реле	Степень защиты	Доп. контакты	Габаритные размеры, мм	Артикул
ПМ12-025100 УХЛ4 В	24В	25	660	без реле	IP00	1з	83x57x102	ЕТ000212
	36В							ЕТ000213
	40В							ЕТ000214
	110В							ЕТ000211
	220В							ЕТ000209
	380В							ЕТ000210
ПМ12-025150 УХЛ4 В	220В	25	660	без реле	IP20	1з	83x57x102	ЕТ522431
	380В							ЕТ522432
ПМ12-025200 УХЛ4 В	220В	25	660	РТТ-131 21,3-25,0А	IP00	1з	123x67,5x102	ЕТ000215
	380В							ЕТ000216
ПМ12-025250 УХЛ4 В	220В	25	660	РТТ-131 21,3-25,0А	IP20	1з	123x67,5x102	ЕТ522433
	380В							ЕТ522434

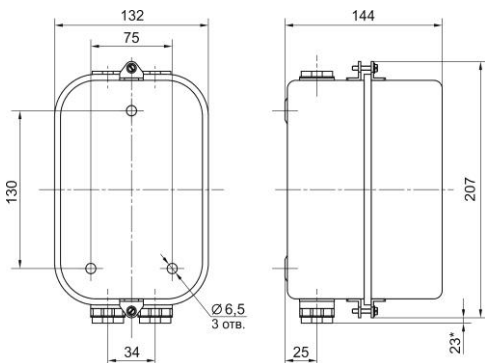
Пускатель реверсивный типа ПМ12-025



Степень защиты – IP00; IP20
Способ крепления – DIN-рейка или винтами

Наименование	Напряжение катушки управления Uс, В	In, А	Uе, В	Тип реле	Степень защиты	Доп. контакты	Габаритные размеры, мм	Артикул
ПМ12-025501 УХЛ4 В	220В	25	660	без реле	IP00	2р	83x113x102	ЕТ000217
	380В							ЕТ000218
ПМ12-025601 УХЛ4 В	220В	25	660	РТТ-131 21,3-25,0А	IP00	2р	123x113x102	ЕТ000219
	380В							ЕТ000220

Пускатель типа ПМ12-025 в защитном корпусе



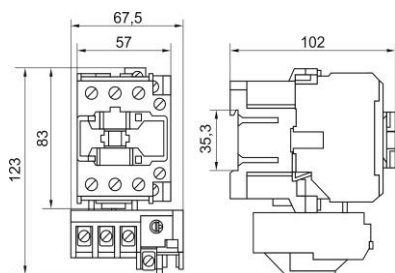
Степень защиты – IP40; IP54
Способ крепления – винтами

* для пускателей со степенью защиты IP54

Наименование	Напряжение катушки управления Uс, В	In, А	Uе, В	Тип реле	Степень защиты	Доп. контакты	Габаритные размеры, мм	Артикул
ПМ12-025110 У2 В	220В	25	660	без реле	IP54	1з	230x132x144	ЕТ000221
	380В							ЕТ000222

ПМ12-025120 У2 В	220В			без реле	IP54 с кнопкой «ПУСК» «СТОП»	1з	230x132x144	ЕТ000223
	380В							ЕТ000224
ПМ12-025140 У3 В	220В			без реле	IP40	1з	207x132x144	ЕТ000225
	380В							ЕТ000226
ПМ12-025160 У3 В	220В			без реле	IP40 с кнопкой «ПУСК» «СТОП»	1з	207x132x144	ЕТ000227
	380В							ЕТ000228
ПМ12-025210 У2 В	220В			РТТ-131 21,3-25,0А	IP54 с кнопкой «СБРОС»	1з	230x132x144	ЕТ000229
	380В							ЕТ000230
ПМ12-025220 У2 В	220В			РТТ-131 21,3-25,0А	IP54 с кнопкой «ПУСК» «СТОП» «СБРОС»	1з	230x132x144	ЕТ000231
	380В							ЕТ000232
ПМ12-025230 У2 В	220В			РТТ-131 21,3-25,0А	IP54 с кнопкой «ПУСК» «СТОП» «СБРОС» + лампа	1з	230x132x144	ЕТ000233
	380В							ЕТ000234
ПМ12-025240 У3 В	220В			РТТ-131 21,3-25,0А	IP40 с кнопкой «СБРОС»	1з	207x132x144	ЕТ000235
	380В							ЕТ000236
ПМ12-025260 У3 В	220В			РТТ-131 21,3-25,0А	IP40 с кнопкой «ПУСК» «СТОП» «СБРОС»	1з	207x132x144	ЕТ000237
	380В							ЕТ000238

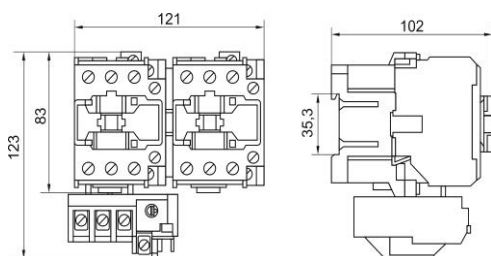
Пускатель нереверсивный типа ПМ12-040



Степень защиты – IP00; IP20
Способ крепления – DIN-рейка или винтами

Наименование	Напряжение катушки управления Uс, В	In, А	Uе, В	Тип реле	Степень защиты	Доп. контакты	Габаритные размеры, мм	Артикул
ПМ12-040150 УХЛ4 В	24В	40	660	без реле	IP20	1з	83x57x102	ЕТ000242
	36В							ЕТ000243
	40В							ЕТ000244
	110В							ЕТ000241
	220В							ЕТ522435
ПМ12-040151 УХЛ4 В	380В	ЕТ522436						
	110В	без реле	IP20	1р	83x57x102	ЕТ000245		
	220В					ЕТ000246		
380В	ЕТ000247							
ПМ12-040200 УХЛ4 В	220В			РТТ-121 28,0-40,0А	IP00	1з	123x67,5x102	ЕТ522437
	380В							ЕТ522438

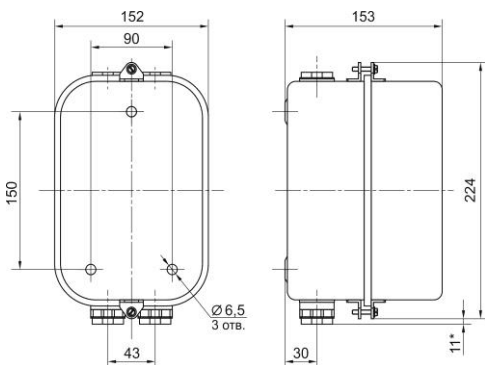
Пускатель реверсивный типа ПМ12-040



Степень защиты – IP00; IP20
Способ крепления – DIN-рейка или винтами

Наименование	Напряжение катушки управления Uс, В	In, А	Uе, В	Тип реле	Степень защиты	Доп. контакты	Габаритные размеры, мм	Артикул
ПМ12-040550 УХЛ4 В	110В	40	660	без реле	IP20	2з	83x121x102	ЕТ000250
	220В							ЕТ000248
	380В							ЕТ000249
ПМ12-040600 УХЛ4 В	220В			РТТ-121 28,0-40,0А	IP00	4з+2р	123x121x102	ЕТ000251
	380В							ЕТ000252

Пускатель типа ПМ12-040 в защитном корпусе

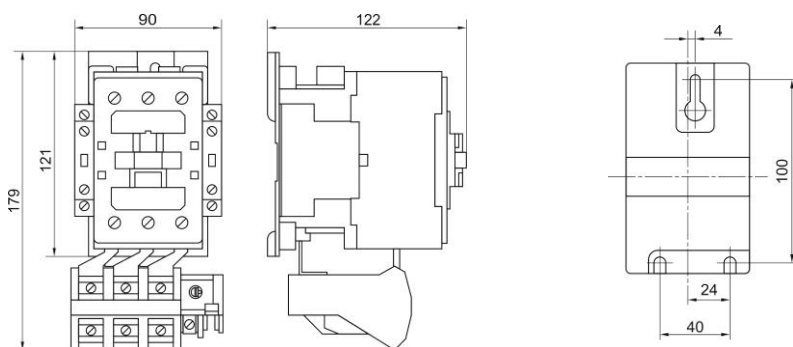


Степень защиты – IP40; IP54
Способ крепления – винтами

* для пускателей со степенью защиты IP54

Наименование	Напряжение катушки управления Uс, В	In, А	Uе, В	Тип реле	Степень защиты	Доп. контакты	Габаритные размеры, мм	Артикул
ПМ12-040110 У2 В	220В	40	660	без реле	IP54	1з	235x152x153	ЕТ000253
	380В							ЕТ000254
ПМ12-040120 У2 В	220В			без реле	IP54 с кнопкой «ПУСК» «СТОП»	1з	235x152x153	ЕТ000255
	380В							ЕТ000256
ПМ12-040140 У3 В	220В			без реле	IP40	1з	224x152x153	ЕТ000257
	380В							ЕТ000258
ПМ12-040160 У3 В	220В			без реле	IP40 с кнопкой «ПУСК» «СТОП»	1з	224x152x153	ЕТ000259
	380В							ЕТ000260
ПМ12-040210 У2 В	220В			РТТ-121 28,0-40,0А	IP54 с кнопкой «СБРОС»	1з	235x152x153	ЕТ000261
	380В							ЕТ000262
ПМ12-040220 У2 В	220В			РТТ-121 28,0-40,0А	IP54 с кнопкой «ПУСК» «СТОП» «СБРОС»	1з	235x152x153	ЕТ000263
	380В							ЕТ000264
ПМ12-040240 У3 В	220В			РТТ-121 28,0-40,0А	IP40 с кнопкой «СБРОС»	1з	224x152x153	ЕТ000265
	380В							ЕТ000266
ПМ12-040260 У3 В	220В			РТТ-121 28,0-40,0А	IP40 с кнопкой «ПУСК» «СТОП» «СБРОС»	1з	224x152x153	ЕТ000267
	380В							ЕТ000268

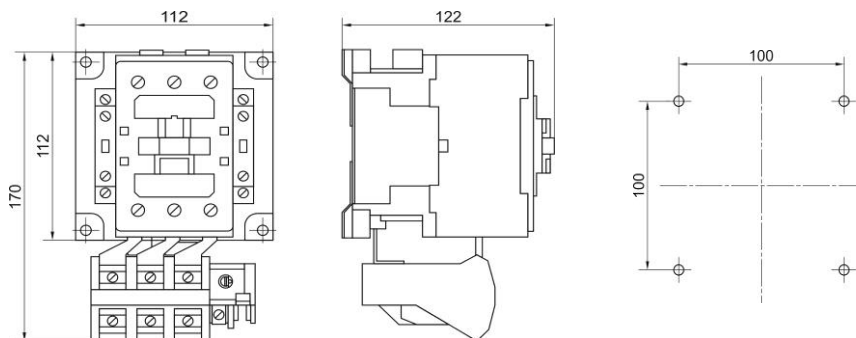
Пускатель нереверсивный типа ПМ12-063 вар. А



Степень защиты – IP00; IP20
Способ крепления – винтами

Наименование	Напряжение катушки управления Uс, В	In, А	Uе, В	Тип реле	Степень защиты	Доп. контакты	Габаритные размеры, мм	Артикул
ПМ12-063150 УХЛ4 В, вар.А	220В	63	660	без реле	IP20	1з	121x90x122	ЕТ000139
	380В							ЕТ000140
ПМ12-063151 УХЛ4 В, вар.А	110В			без реле	IP20	2з+2р	121x90x122	ЕТ000146
	220В							ЕТ000141
ПМ12-063201 УХЛ4 В, вар.А	380В			РТТ-231 53,5-63,0А	IP00	2з+2р	179x90x122	ЕТ000142
	110В							ЕТ000147
	220В	ЕТ000143						
	380В	ЕТ000144						

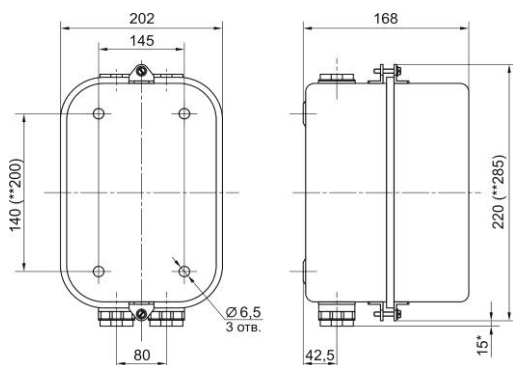
Пускатель нереверсивный типа ПМ12-063 вар. К



Степень защиты – IP00; IP20
Способ крепления – винтами

Наименование	Напряжение катушки управления Uс, В	In, А	Uс, В	Тип реле	Степень защиты	Доп. контакты	Габаритные размеры, мм	Артикул
ПМ12-063151 УХЛ4 В, вар.К	220В	63	660	без реле	IP20	2з+2р	112x112x122	ЕТ000159
	380В							ЕТ000160

Пускатель типа ПМ12-063 в защитном корпусе



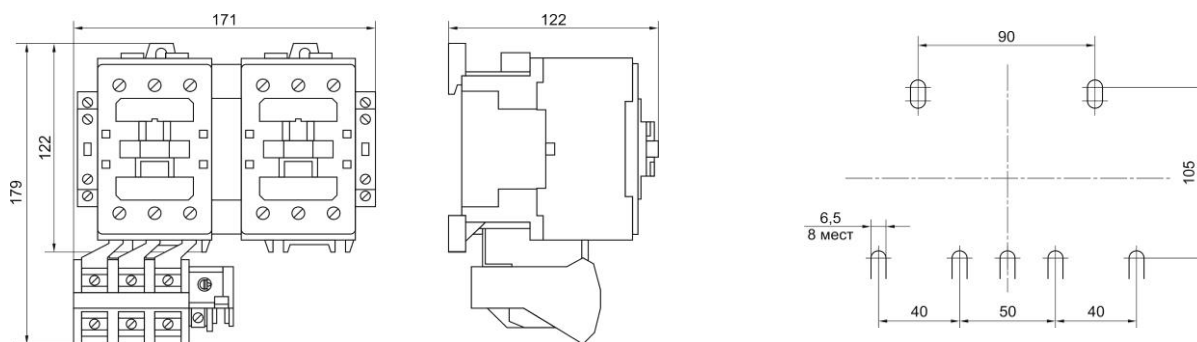
Степень защиты – IP40; IP54
Способ крепления – винтами

* для пускателей со степенью защиты IP54

** для пускателей с реле

Наименование	Напряжение катушки управления Uс, В	In, А	Uс, В	Тип реле	Степень защиты	Доп. контакты	Габаритные размеры, мм	Артикул
ПМ12-063161 У3 В	220В	63	660	без реле	IP40 с кнопкой «ПУСК» «СТОП»	2з+2р	220x202x168	ЕТ000161
	380В							ЕТ000162
ПМ12-063111 У2 В	220В			без реле	IP54	2з+2р	235x202x168	ЕТ000153
	380В							ЕТ000154
ПМ12-063121 У2 В	220В			без реле	IP54 с кнопкой «ПУСК» «СТОП»	2з+2р	235x202x168	ЕТ000155
	380В							ЕТ000156
ПМ12-063141 У3 В	220В			без реле	IP40	2з+2р	220x202x168	ЕТ000157
	380В							ЕТ000158
ПМ12-063211 У2 В	220В			РТТ-231 53,5-63,0А	IP54 с кнопкой «СБРОС»	2з+2р	300x202x168	ЕТ000163
	380В							ЕТ000164
ПМ12-063221 У2 В	220В			IP54 с кнопкой «ПУСК» «СТОП» «СБРОС»	2з+2р	300x202x168	300x202x168	ЕТ000165
	380В							ЕТ000166
ПМ12-063241 У3 В	220В			РТТ-231 53,5-63,0А	IP40 с кнопкой «СБРОС»	2з+2р	285x202x168	ЕТ000167
	380В							ЕТ000168
ПМ12-063261 У3 В	220В			IP40 с кнопкой «ПУСК» «СТОП» «СБРОС»	2з+2р	285x202x168	285x202x168	ЕТ000169
	380В							ЕТ000170

Пускатель реверсивный типа ПМ12-063



Степень защиты – IP00; IP20

Способ крепления – DIN-рейка или винтами

Наименование	Напряжение катушки управления U_c , В	I_n , А	U_e , В	Тип реле	Степень защиты	Доп. контакты	Габаритные размеры, мм	Артикул
ПМ12-063551 УХЛ4 В	110В	63	660	без реле	IP20	2з+2р	122x171x122	ЕТ000148
	220В							ЕТ000149
	380В							ЕТ000150
ПМ12-063601 УХЛ4 В	220В	63	660	РТТ-231 53.5-63,0А	IP00	2з+2р	179x171x122	ЕТ000151
	380В							ЕТ000152

4. Технические характеристики главной и управляющей цепи.

Номинальный рабочий ток, А	Наибольшая мощность управляемого электродвигателя, кВт			Мощность катушки, ВА		Время срабатывания, мс
	220В	380В	660В	включение	удержание	
10	3	4	3	40±5	8±1,1	17±7
25	5,5	11	11	87±13	7,5±1,4	15±5
40	11	18,5	22	100±15	9,5±2,0	17±7
63	18,5	30	37	150±30	20±4,0	22±8

5. Основные технические характеристики.

Типу пускателя

Номинальный рабочий ток главной цепи I_n , А	380В
	660В

Номинальный ток контактов вспомогательной цепи, А

Номинальное напряжение изоляции U_i , В	660
---	-----

Номинальное импульсное напряжение U_{imp} , кВ

Диапазон напряжения управления	срабатывание	$U_c (0,8 \div 1,1)$
	отпускание	$U_c (0,3 \div 0,6)$

Номинальное напряжение катушки управления U_c , В / 50Гц

Износостойкость, млн. циклов ВО	механическая	8	10	8	5
	коммутационная	0,3	0,3	0,3	0,3

Степень защиты

Климатическое исполнение и категория размещения	У2; У3; УХЛ4
---	--------------

	ПМ12-010	ПМ12-025	ПМ12-040	ПМ12-063
Номинальный рабочий ток главной цепи I_n , А	10	25	40	63
Номинальный ток контактов вспомогательной цепи, А	4	16	20	40
Номинальное напряжение изоляции U_i , В	10			
Номинальное импульсное напряжение U_{imp} , кВ	660			
Номинальное напряжение катушки управления U_c , В / 50Гц	6			
Диапазон напряжения управления	срабатывание $U_c (0,8 \div 1,1)$			
	отпускание $U_c (0,3 \div 0,6)$			
Номинальное напряжение катушки управления U_c , В / 50Гц	24, 36, 40, 110, 220, 380			
Износостойкость, млн. циклов ВО	8	10	8	5
	0,3	0,3	0,3	0,3
Степень защиты	IP00; IP20; IP40; IP54			
Климатическое исполнение и категория размещения	У2; У3; УХЛ4			

По вопросам продаж и поддержки обращайтесь:

Архангельск (8182)63-90-72
Астана +7(7172)727-132
Белгород (4722)40-23-64
Брянск (4832)59-03-52
Владивосток (423)249-28-31
Волгоград (844)278-03-48
Вологда (8172)26-41-59
Воронеж (473)204-51-73
Екатеринбург (343)384-55-89
Иваново (4932)77-34-06
Ижевск (3412)26-03-58
Казань (843)206-01-48

Калининград (4012)72-03-81
Калуга (4842)92-23-67
Кемерово (3842)65-04-62
Киров (8332)68-02-04
Краснодар (861)203-40-90
Красноярск (391)204-63-61
Курск (4712)77-13-04
Липецк (4742)52-20-81
Магнитогорск (3519)55-03-13
Москва (495)268-04-70
Мурманск (8152)59-64-93
Набережные Челны (8552)20-53-41

Нижний Новгород (831)429-08-12
Новокузнецк (3843)20-46-81
Новосибирск (383)227-86-73
Орел (4862)44-53-42
Оренбург (3532)37-68-04
Пенза (8412)22-31-16
Пермь (342)205-81-47
Ростов-на-Дону (863)308-18-15
Рязань (4912)46-61-64
Самара (846)206-03-16
Санкт-Петербург (812)309-46-40
Саратов (845)249-38-78

Смоленск (4812)29-41-54
Сочи (862)225-72-31
Ставрополь (8652)20-65-13
Тверь (4822)63-31-35
Томск (3822)98-41-53
Тула (4872)74-02-29
Тюмень (3452)66-21-18
Ульяновск (8422)24-23-59
Уфа (347)229-48-12
Челябинск (351)202-03-61
Череповец (8202)49-02-64
Ярославль (4852)69-52-93

Эл. почта: ert@nt-rt.ru || Сайт: <http://elektrot.nt-rt.ru>