

Пускатели электромагнитные серии ПМЛ 125-630А.

По вопросам продаж и поддержки обращайтесь:

Архангельск (8182)63-90-72
Астана +7(7172)727-132
Белгород (4722)40-23-64
Брянск (4832)59-03-52
Владивосток (423)249-28-31
Волгоград (844)278-03-48
Вологда (8172)26-41-59
Воронеж (473)204-51-73
Екатеринбург (343)384-55-89
Иваново (4932)77-34-06
Ижевск (3412)26-03-58
Казань (843)206-01-48

Калининград (4012)72-03-81
Калуга (4842)92-23-67
Кемерово (3842)65-04-62
Киров (8332)68-02-04
Краснодар (861)203-40-90
Красноярск (391)204-63-61
Курск (4712)77-13-04
Липецк (4742)52-20-81
Магнитогорск (3519)55-03-13
Москва (495)268-04-70
Мурманск (8152)59-64-93
Набережные Челны (8552)20-53-41

Нижний Новгород (831)429-08-12
Новокузнецк (3843)20-46-81
Новосибирск (383)227-86-73
Орел (4862)44-53-42
Оренбург (3532)37-68-04
Пенза (8412)22-31-16
Пермь (342)205-81-47
Ростов-на-Дону (863)308-18-15
Рязань (4912)46-61-64
Самара (846)206-03-16
Санкт-Петербург (812)309-46-40
Саратов (845)249-38-78

Смоленск (4812)29-41-54
Сочи (862)225-72-31
Ставрополь (8652)20-65-13
Тверь (4822)63-31-35
Томск (3822)98-41-53
Тула (4872)74-02-29
Тюмень (3452)66-21-18
Ульяновск (8422)24-23-59
Уфа (347)229-48-12
Челябинск (351)202-03-61
Череповец (8202)49-02-64
Ярославль (4852)69-52-93

Производим и поставляем
Товар сертифицирован
ГОСТ 50030.4.1-2002
Гарантийный срок – 2 года со дня ввода в эксплуатацию.

1. Назначение.

Пускатели электромагнитные серии ПМЛ предназначены для применения в стационарных установках для дистанционного пуска непосредственным подключением к сети, остановки и реверсирования трёхфазных асинхронных электродвигателей с короткозамкнутым ротором на напряжение до 660В переменного тока 50 и 60 Гц.

При наличии тепловых реле пускатель осуществляет защиту управляемых электродвигателей от перегрузки и от токов, возникающих при обрыве одной из фаз, а также от не симметрии фаз.

2. Структура условного обозначения.

ПМЛ- X X X X XXXX X
1 2 3 4 5 6

1. Условное обозначение номинального рабочего тока:
5 – 125А; 6 – 160А; 7 – 250А; 8 – 400А; 9 – 630;
2. Условное обозначение исполнения по назначению: 1 – нереверсивный; 5 – реверсивный;
3. Условное обозначение исполнения по степени защиты: 0 – IP00;
4. Условное обозначение по числу и типу вспомогательных контактов: 0 – 1з;
5. Климатическое исполнение и категория размещения
6. Условное обозначение исполнения по износостойкости – В.

3. Номенклатура и краткие технические характеристики.

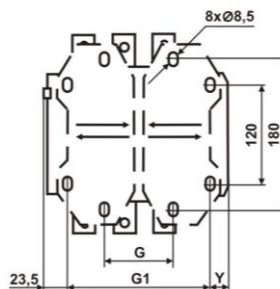
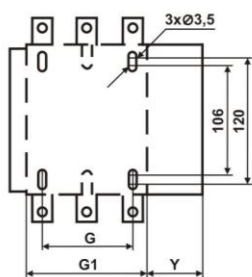
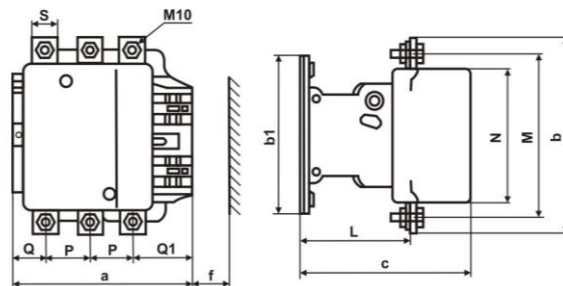
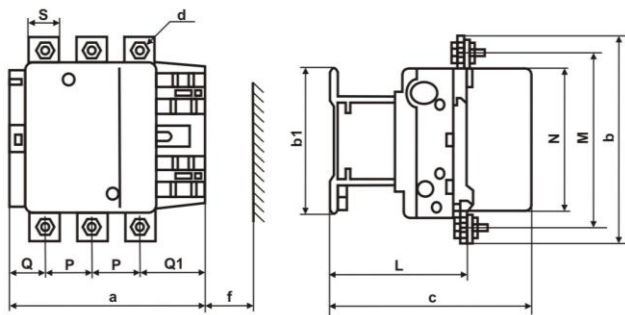
Наименование	Напряжение катушки управления U _c , В	Номинальный рабочий ток I _n , А	Степень защиты	Доп. контакты	Артикул
Нереверсивные					
ПМЛ-5100 УХЛ4 В	220	125	IP00	1з	ET523186
	380				ET523187
ПМЛ-6100 УХЛ4 В	220	160	IP00	1з	ET523180
	380				ET523181
ПМЛ-7100 УХЛ4 В	220	250	IP00	1з	ET523182
	380				ET523183
ПМЛ-8100 УХЛ4 В	220	400	IP00	1з	ET523184
	380				ET523185
ПМЛ-9100 УХЛ4 В	220	630	IP00	1з	ET559710
	380				ET559711
Реверсивные					
ПМЛ-5500 УХЛ4 В	220	125	IP00	1з	ET559719
	380				ET559720
ПМЛ-6500 УХЛ4 В	220	160	IP00	1з	ET559721
	380				ET559722
ПМЛ-7500 УХЛ4 В	220	250	IP00	1з	ET559723
	380				ET559724
ПМЛ-8500 УХЛ4 В	220	400	IP00	1з	ET559725
	380				ET559726
ПМЛ-9500 УХЛ4 В	220	630	IP00	1з	ET559727
	380				ET559728

Технические характеристики цепи управления

Тип пускателя	Параметры					
	Напряжение катушки управления U _c , В	Диапазон напряжения управления		Мощность, потребляемая катушкой, ВА		Время срабатывания, мс
		Срабатывание	Отпускание	Срабатывание	Удержание	
ПМЛ-5xxx	220, 380	(0,85÷1,1)·U _c	(0,2÷0,75)·U _c	550	45	23±5
ПМЛ-6xxx				550	45	23±5
ПМЛ-7xxx				650	10	55±10
ПМЛ-8xxx				1075	15	60±15
ПМЛ-9xxx				1650	22	60±20

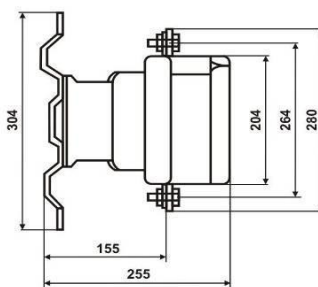
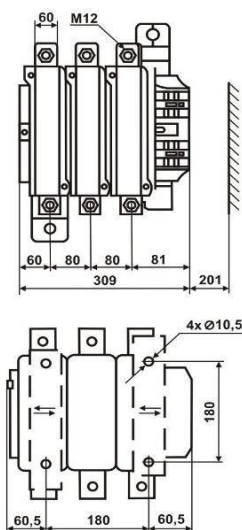
4. Габаритные и установочные размеры.

Тип контактора	Габаритные размеры, мм															
	a	P	Q	Q1	S	d	f	b	b1	M	N	c	L	G	G1	Y
ПМЛ-5xxx	163,5	37	29,5	60	20	M6	131	162	137	147	124	171	107	80	106	44
ПМЛ-6xxx	163,5	40	26	57,5	20	M8	131	170	137	150	124	171	107	80	106	44
ПМЛ-7xxx	201,5	48	39	66,5	25	M10	147	203	147	178	147	213	141	96	140	38
ПМЛ-8xxx	213	48	43	74	25	M10	151	206	209	181	158	219	145	80	170	19,5
ПМЛ-9xxx	309	80	60	89	40	M12	201	280	304	264	204	255	155	180	-	68,5



Пускатели серии ПМЛ-5xxx, ПМЛ-6xxx, ПМЛ-7xxx

Пускатели серии ПМЛ-8xxx.



Пускатель серии ПМЛ-9xxx.

5. Основные технические характеристики.

	ПМЛ-5xxx	ПМЛ-6xxx	ПМЛ-7xxx	ПМЛ-8xxx	ПМЛ-9xxx		
Количество полюсов	3						
Количество и тип доп. контактов	13						
Номинальное рабочее напряжение переменного тока Ue, В	220, 380, 660						
Номинальное напряжение изоляции, Ui, В	1000						
Номинальное импульсное напряжение, Uimp, кВ	8						
Номинальный рабочий ток In, категория применения AC-3, А	125	160	250	400	630		
Условный тепловой ток Ith (t [°] ≥ 40°) категория применения AC-1, А	200	250	350	500	1000		
Номинальная мощность в категории применения AC-3, кВт	80	100	160	280	450		
Максимальная кратковременная нагрузка (t ≤ 1с), А	920	1200	2120	3200	5040		
Условный ток короткого замыкания Inc, А	5 000		10 000	18 000			
Коммутационная износостойкость, млн. циклов ВО	AC-3		0,8	0,8	0,7	0,5	0,4
	AC-1		0,5	0,5	0,4	0,3	0,25
Механическая износостойкость, млн. циклов ВО	1	1	1	0,8	0,8		

По вопросам продаж и поддержки обращайтесь:

Архангельск (8182)63-90-72
Астана +7(7172)727-132
Белгород (4722)40-23-64
Брянск (4832)59-03-52
Владивосток (423)249-28-31
Волгоград (844)278-03-48
Вологда (8172)26-41-59
Воронеж (473)204-51-73
Екатеринбург (343)384-55-89
Иваново (4932)77-34-06
Ижевск (3412)26-03-58
Казань (843)206-01-48

Калининград (4012)72-03-81
Калуга (4842)92-23-67
Кемерово (3842)65-04-62
Киров (8332)68-02-04
Краснодар (861)203-40-90
Красноярск (391)204-63-61
Курск (4712)77-13-04
Липецк (4742)52-20-81
Магнитогорск (3519)55-03-13
Москва (495)268-04-70
Мурманск (8152)59-64-93
Набережные Челны (8552)20-53-41

Нижегород (831)429-08-12
Новокузнецк (3843)20-46-81
Новосибирск (383)227-86-73
Орел (4862)44-53-42
Оренбург (3532)37-68-04
Пенза (8412)22-31-16
Пермь (342)205-81-47
Ростов-на-Дону (863)308-18-15
Рязань (4912)46-61-64
Самара (846)206-03-16
Санкт-Петербург (812)309-46-40
Саратов (845)249-38-78

Смоленск (4812)29-41-54
Сочи (862)225-72-31
Ставрополь (8652)20-65-13
Тверь (4822)63-31-35
Томск (3822)98-41-53
Тула (4872)74-02-29
Тюмень (3452)66-21-18
Ульяновск (8422)24-23-59
Уфа (347)229-48-12
Челябинск (351)202-03-61
Череповец (8202)49-02-64
Ярославль (4852)69-52-93

Эл. почта: ert@nt-rt.ru || Сайт: <http://elektrot.nt-rt.ru>