

## **БЛОК ПРЕДОХРАНИТЕЛЬ- ВЫКЛЮЧАТЕЛЬ серии БПВ.**

**По вопросам продаж и поддержки обращайтесь:**

Архангельск (8182)63-90-72  
Астана +7(7172)727-132  
Белгород (4722)40-23-64  
Брянск (4832)59-03-52  
Владивосток (423)249-28-31  
Волгоград (844)278-03-48  
Вологда (8172)26-41-59  
Воронеж (473)204-51-73  
Екатеринбург (343)384-55-89  
Иваново (4932)77-34-06  
Ижевск (3412)26-03-58  
Казань (843)206-01-48

Калининград (4012)72-03-81  
Калуга (4842)92-23-67  
Кемерово (3842)65-04-62  
Киров (8332)68-02-04  
Краснодар (861)203-40-90  
Красноярск (391)204-63-61  
Курск (4712)77-13-04  
Липецк (4742)52-20-81  
Магнитогорск (3519)55-03-13  
Москва (495)268-04-70  
Мурманск (8152)59-64-93  
Набережные Челны (8552)20-53-41

Нижний Новгород (831)429-08-12  
Новокузнецк (3843)20-46-81  
Новосибирск (383)227-86-73  
Орел (4862)44-53-42  
Оренбург (3532)37-68-04  
Пенза (8412)22-31-16  
Пермь (342)205-81-47  
Ростов-на-Дону (863)308-18-15  
Рязань (4912)46-61-64  
Самара (846)206-03-16  
Санкт-Петербург (812)309-46-40  
Саратов (845)249-38-78

Смоленск (4812)29-41-54  
Сочи (862)225-72-31  
Ставрополь (8652)20-65-13  
Тверь (4822)63-31-35  
Томск (3822)98-41-53  
Тула (4872)74-02-29  
Тюмень (3452)66-21-18  
Ульяновск (8422)24-23-59  
Уфа (347)229-48-12  
Челябинск (351)202-03-61  
Череповец (8202)49-02-64  
Ярославль (4852)69-52-93

Производим и поставляем  
Товар сертифицирован  
ГОСТ Р 51321.1-2007; ГОСТ 32397-2013  
Гарантийный срок - 2 года со дня ввода в эксплуатацию.



### 1. Назначение.

Блоки предохранители-выключатели БПВ предназначены для коммутации (отключения) силовых электрических цепей без нагрузки с номинальным напряжением до 380В переменного тока частотой 50Гц и постоянного тока 220В и для защиты электрических цепей от токов перегрузки и токов короткого замыкания.

Блоки устанавливаются в устройствах распределения электрической энергии, в том числе в низковольтных комплектных устройствах (щитках, сборках, шкафах и т.д.)

### 2. Структура условного обозначения.

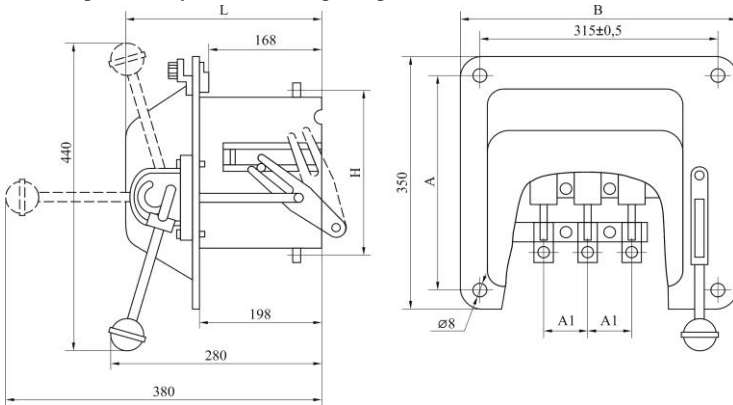
**БПВ - X УЗ**  
1 2 3

- БПВ - блок предохранитель-выключатель;
- Условное обозначение номинального рабочего тока:  
1 – 100А; 2 – 250А; 4 – 400А.
- Условное обозначение климатического исполнения (**У**) и категории размещения (**З**) по ГОСТ 15150.

### 3. Номенклатура и краткие технические характеристики.

Наименование	Номинальный рабочий ток In, А	Тип предохранителя	Степень защиты	Артикул
БПВ-1 УЗ	100	ПН-2	IP41	ЕТ551487
БПВ-2 УЗ	250	ПН-2	IP41	ЕТ520937
БПВ-4 УЗ	400	ПН-2	IP41	ЕТ520938

### 4. Габаритные и установочные размеры.



Тип	Размер, мм				
	В	Н	А	А1	L
БПВ-1 УЗ	250	157	215	60	215
БПВ-2 УЗ	350	190	315	90	240
БПВ-4 УЗ	350	250	315	90	240

### 5. Основные технические характеристики.

		БПВ-1 УЗ	БПВ-2 УЗ	БПВ-4 УЗ
Номинальный рабочий ток In, А		100	250	400
Номинальное рабочее напряжение Ue, В	переменное	380/50Гц		
	постоянное	220		
Число полюсов		3		
Номинальная рабочая отключающая способность Ics, А		100	40	
Режим работы		продолжительный		
Износостойкость, циклов ВО	механическая	5 000		
	коммутационная	2 500		
Степень защиты (со стороны управляющего элемента)		IP41		
Климатическое исполнение и категория размещения		УЗ		

**По вопросам продаж и поддержки обращайтесь:**

Архангельск (8182)63-90-72  
Астана +7(7172)727-132  
Белгород (4722)40-23-64  
Брянск (4832)59-03-52  
Владивосток (423)249-28-31  
Волгоград (844)278-03-48  
Вологда (8172)26-41-59  
Воронеж (473)204-51-73  
Екатеринбург (343)384-55-89  
Иваново (4932)77-34-06  
Ижевск (3412)26-03-58  
Казань (843)206-01-48

Калининград (4012)72-03-81  
Калуга (4842)92-23-67  
Кемерово (3842)65-04-62  
Киров (8332)68-02-04  
Краснодар (861)203-40-90  
Красноярск (391)204-63-61  
Курск (4712)77-13-04  
Липецк (4742)52-20-81  
Магнитогорск (3519)55-03-13  
Москва (495)268-04-70  
Мурманск (8152)59-64-93  
Набережные Челны (8552)20-53-41

Нижний Новгород (831)429-08-12  
Новокузнецк (3843)20-46-81  
Новосибирск (383)227-86-73  
Орел (4862)44-53-42  
Оренбург (3532)37-68-04  
Пенза (8412)22-31-16  
Пермь (342)205-81-47  
Ростов-на-Дону (863)308-18-15  
Рязань (4912)46-61-64  
Самара (846)206-03-16  
Санкт-Петербург (812)309-46-40  
Саратов (845)249-38-78

Смоленск (4812)29-41-54  
Сочи (862)225-72-31  
Ставрополь (8652)20-65-13  
Тверь (4822)63-31-35  
Томск (3822)98-41-53  
Тула (4872)74-02-29  
Тюмень (3452)66-21-18  
Ульяновск (8422)24-23-59  
Уфа (347)229-48-12  
Челябинск (351)202-03-61  
Череповец (8202)49-02-64  
Ярославль (4852)69-52-93

**Эл. почта: [ert@nt-rt.ru](mailto:ert@nt-rt.ru) || Сайт: <http://elektrot.nt-rt.ru>**