

Выключатели управления серии ВУ22Т.

По вопросам продаж и поддержки обращайтесь:

Архангельск (8182)63-90-72
Астана +7(7172)727-132
Белгород (4722)40-23-64
Брянск (4832)59-03-52
Владивосток (423)249-28-31
Волгоград (844)278-03-48
Вологда (8172)26-41-59
Воронеж (473)204-51-73
Екатеринбург (343)384-55-89
Иваново (4932)77-34-06
Ижевск (3412)26-03-58
Казань (843)206-01-48

Калининград (4012)72-03-81
Калуга (4842)92-23-67
Кемерово (3842)65-04-62
Киров (8332)68-02-04
Краснодар (861)203-40-90
Красноярск (391)204-63-61
Курск (4712)77-13-04
Липецк (4742)52-20-81
Магнитогорск (3519)55-03-13
Москва (495)268-04-70
Мурманск (8152)59-64-93
Набережные Челны (8552)20-53-41

Нижний Новгород (831)429-08-12
Новокузнецк (3843)20-46-81
Новосибирск (383)227-86-73
Орел (4862)44-53-42
Оренбург (3532)37-68-04
Пенза (8412)22-31-16
Пермь (342)205-81-47
Ростов-на-Дону (863)308-18-15
Рязань (4912)46-61-64
Самара (846)206-03-16
Санкт-Петербург (812)309-46-40
Саратов (845)249-38-78

Смоленск (4812)29-41-54
Сочи (862)225-72-31
Ставрополь (8652)20-65-13
Тверь (4822)63-31-35
Томск (3822)98-41-53
Тула (4872)74-02-29
Тюмень (3452)66-21-18
Ульяновск (8422)24-23-59
Уфа (347)229-48-12
Челябинск (351)202-03-61
Череповец (8202)49-02-64
Ярославль (4852)69-52-93



Производим и поставляем
Товар сертифицирован
ГОСТ Р 50030.5.5-2011
Гарантийный срок - 2 года со дня ввода в эксплуатацию.

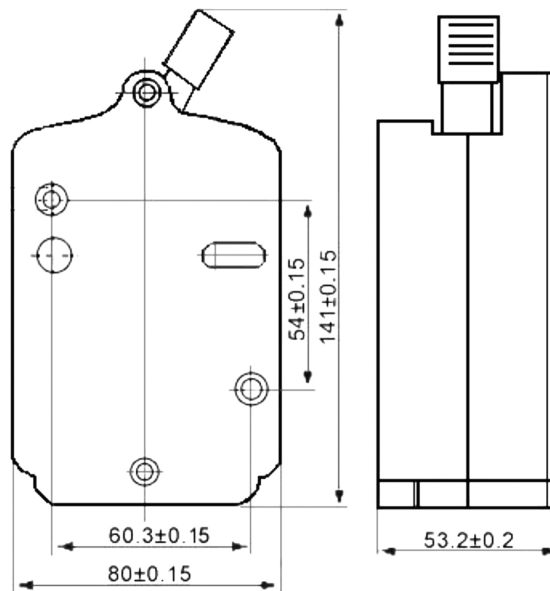
1. Назначение.

Выключатели управления однополюсные рычажные серии ВУ22Т с непосредственным приводом предназначены для продолжительного проведения тока в номинальном режиме и для оперативных включений и отключений цепей постоянного и переменного тока частотой 50Гц для тягового и кранового электрооборудования и на подвижном составе городского транспорта.

2. Номенклатура и краткие технические характеристики.

Тип выключателя	Номинальный ток выключателя, А	Степень защиты IP	Кол-во в транспортной упаковке, шт	Артикул
ВУ22Т-2Б1-У3	20	00	50	110703
ВУ22Т-2Б5-У3	40	00	50	110704

3. Габаритные и установочные размеры.



4. Технические характеристики

		ВУ22Т-2Б1-У3	ВУ22Т-2Б5-У3
Конструкция	С ручным возвратом	С ручным возвратом	С ручным возвратом
	Без гашения дуги	С гашением дуги	С гашением дуги
Материал контактов		Медь	Серебро
Номинальное напряжение, В	Постоянного тока	550	250
	Переменного тока	-	380
Номинальный ток выключателя, А		20	40
Включаемый и отключаемый токи, А	Номинальный	Постоянный	20
		Переменный	-
	Предельный	Постоянный	23
		Переменный	-
Механическая износостойкость, циклов ВО		200 000	
Электрическая износостойкость, циклов ВО		50 000	

Рабочее положение выключателей типа ВУ22Т-2 в пространстве – вертикальное, рукояткой вниз с допустимым отклонением от рабочего положения до 10° в любую сторону.

По вопросам продаж и поддержки обращайтесь:

Архангельск (8182)63-90-72
Астана +7(7172)727-132
Белгород (4722)40-23-64
Брянск (4832)59-03-52
Владивосток (423)249-28-31
Волгоград (844)278-03-48
Вологда (8172)26-41-59
Воронеж (473)204-51-73
Екатеринбург (343)384-55-89
Иваново (4932)77-34-06
Ижевск (3412)26-03-58
Казань (843)206-01-48

Калининград (4012)72-03-81
Калуга (4842)92-23-67
Кемерово (3842)65-04-62
Киров (8332)68-02-04
Краснодар (861)203-40-90
Красноярск (391)204-63-61
Курск (4712)77-13-04
Липецк (4742)52-20-81
Магнитогорск (3519)55-03-13
Москва (495)268-04-70
Мурманск (8152)59-64-93
Набережные Челны (8552)20-53-41

Нижний Новгород (831)429-08-12
Новокузнецк (3843)20-46-81
Новосибирск (383)227-86-73
Орел (4862)44-53-42
Оренбург (3532)37-68-04
Пенза (8412)22-31-16
Пермь (342)205-81-47
Ростов-на-Дону (863)308-18-15
Рязань (4912)46-61-64
Самара (846)206-03-16
Санкт-Петербург (812)309-46-40
Саратов (845)249-38-78

Смоленск (4812)29-41-54
Сочи (862)225-72-31
Ставрополь (8652)20-65-13
Тверь (4822)63-31-35
Томск (3822)98-41-53
Тула (4872)74-02-29
Тюмень (3452)66-21-18
Ульяновск (8422)24-23-59
Уфа (347)229-48-12
Челябинск (351)202-03-61
Череповец (8202)49-02-64
Ярославль (4852)69-52-93

Эл. почта: ert@nt-rt.ru || Сайт: <http://elektrot.nt-rt.ru>