

Выключатели путевые серии ВП16.

По вопросам продаж и поддержки обращайтесь:

Архангельск (8182)63-90-72
Астана +7(7172)727-132
Белгород (4722)40-23-64
Брянск (4832)59-03-52
Владивосток (423)249-28-31
Волгоград (844)278-03-48
Вологда (8172)26-41-59
Воронеж (473)204-51-73
Екатеринбург (343)384-55-89
Иваново (4932)77-34-06
Ижевск (3412)26-03-58
Казань (843)206-01-48

Калининград (4012)72-03-81
Калуга (4842)92-23-67
Кемерово (3842)65-04-62
Киров (8332)68-02-04
Краснодар (861)203-40-90
Красноярск (391)204-63-61
Курск (4712)77-13-04
Липецк (4742)52-20-81
Магнитогорск (3519)55-03-13
Москва (495)268-04-70
Мурманск (8152)59-64-93
Набережные Челны (8552)20-53-41

Нижний Новгород (831)429-08-12
Новокузнецк (3843)20-46-81
Новосибирск (383)227-86-73
Орел (4862)44-53-42
Оренбург (3532)37-68-04
Пенза (8412)22-31-16
Пермь (342)205-81-47
Ростов-на-Дону (863)308-18-15
Рязань (4912)46-61-64
Самара (846)206-03-16
Санкт-Петербург (812)309-46-40
Саратов (845)249-38-78

Смоленск (4812)29-41-54
Сочи (862)225-72-31
Ставрополь (8652)20-65-13
Тверь (4822)63-31-35
Томск (3822)98-41-53
Тула (4872)74-02-29
Тюмень (3452)66-21-18
Ульяновск (8422)24-23-59
Уфа (347)229-48-12
Челябинск (351)202-03-61
Череповец (8202)49-02-64
Ярославль (4852)69-52-93

Производим и поставляем
Товар сертифицирован
ТУ 3428-003-59826184-2005
ГОСТ Р 50030.5.5-2011
Гарантийный срок - 2 года со дня ввода в эксплуатацию.



1. Назначение.

Выключатели путевые ВП16 предназначены для коммутации электрических цепей управления переменного тока напряжением до 660В частотой 50Гц и постоянного тока напряжением до 440В под воздействием управляющих упоров в определенных точках пути контролируемого объекта.

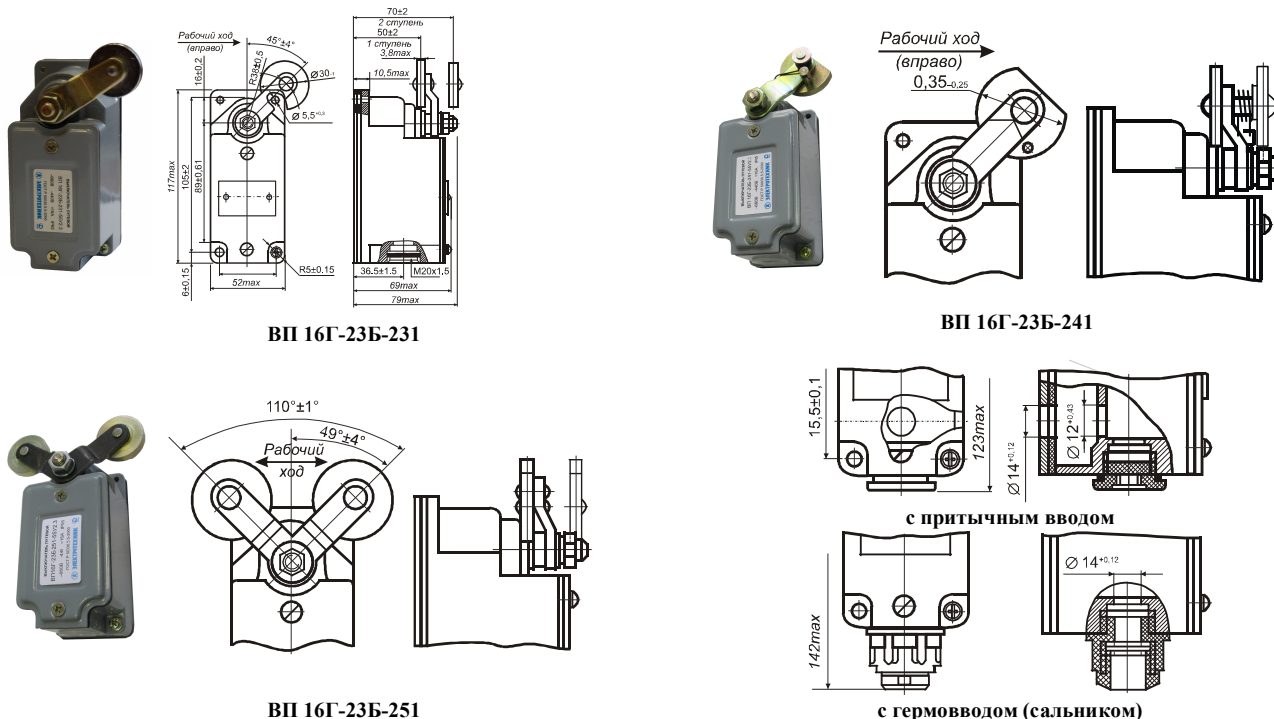
2. Технические характеристики:

- номинальный коммутируемый ток – 16А;
- номинальное рабочее напряжение: до 660В переменного тока, до 440В постоянного тока;
- материал корпуса – силумин;
- контактная группа – 1з+1р;
- усилие прямого срабатывания – не более 50Н, обратное – не менее 2Н;
- прямой рабочий ход, градус: 10 ± 3 , дополнительный ход, не более, градус: 30;
- механическая износостойкость, циклов ВО, не менее: 14000000 (для исполнения с селективным приводом: 10000 000);
- коммутационная износостойкость не менее:
 - на переменном токе: 1 000 000;
 - на постоянном токе: 1 600 000;
- ввод внешних проводов через гермоввод (сальник MG20x1,5);
- климатическое исполнение и категория размещения – У2.

3. Номенклатура и краткие технические характеристики.

| Наименование | Вид привода | Наличие сальника | Степень защиты IP | Количество в транспортной упаковке, шт. | Артикул |
|------------------------|-----------------------------------|------------------|-------------------|---|---------|
| ВП 16Г-23Б-131-55 У2.3 | рычаг с роликом, без самовозврата | без сальника | 55 | 50 | 110401 |
| ВП 16Г-23Б-231-55 У2.3 | рычаг с роликом, самовозврат | без сальника | 55 | 50 | 110402 |
| ВП 16Г-23Б-241-55 У2.3 | селективный привод, самовозврат | без сальника | 55 | 50 | 110403 |
| ВП 16Г-23Б-251-55 У2.3 | V-образный рычаг, самовозврат | без сальника | 55 | 50 | 110404 |
| ВП 16Е-23А-231-55 У2.3 | рычаг с роликом, самовозврат | сальник | 55 | 50 | 110414 |
| ВП 16Е-23Б-131-55 У2.3 | рычаг с роликом, без самовозврата | сальник | 55 | 50 | 110412 |
| ВП 16Е-23Б-231-55 У2.3 | рычаг с роликом, самовозврат | сальник | 55 | 50 | 110409 |
| ВП 16Е-23Б-241-55 У2.3 | селективный привод, самовозврат | сальник | 55 | 50 | 110410 |
| ВП 16Е-23Б-251-55 У2.3 | V-образный рычаг, самовозврат | сальник | 55 | 50 | 110411 |

4. Внешний вид, габаритные и установочные размеры.



ВП 16Г-23Б-231

ВП 16Г-23Б-241

ВП 16Г-23Б-251

с гермовводом (сальником)

По вопросам продаж и поддержки обращайтесь:

Архангельск (8182)63-90-72
Астана +7(7172)727-132
Белгород (4722)40-23-64
Брянск (4832)59-03-52
Владивосток (423)249-28-31
Волгоград (844)278-03-48
Вологда (8172)26-41-59
Воронеж (473)204-51-73
Екатеринбург (343)384-55-89
Иваново (4932)77-34-06
Ижевск (3412)26-03-58
Казань (843)206-01-48

Калининград (4012)72-03-81
Калуга (4842)92-23-67
Кемерово (3842)65-04-62
Киров (8332)68-02-04
Краснодар (861)203-40-90
Красноярск (391)204-63-61
Курск (4712)77-13-04
Липецк (4742)52-20-81
Магнитогорск (3519)55-03-13
Москва (495)268-04-70
Мурманск (8152)59-64-93
Набережные Челны (8552)20-53-41

Нижний Новгород (831)429-08-12
Новокузнецк (3843)20-46-81
Новосибирск (383)227-86-73
Орел (4862)44-53-42
Оренбург (3532)37-68-04
Пенза (8412)22-31-16
Пермь (342)205-81-47
Ростов-на-Дону (863)308-18-15
Рязань (4912)46-61-64
Самара (846)206-03-16
Санкт-Петербург (812)309-46-40
Саратов (845)249-38-78

Смоленск (4812)29-41-54
Сочи (862)225-72-31
Ставрополь (8652)20-65-13
Тверь (4822)63-31-35
Томск (3822)98-41-53
Тула (4872)74-02-29
Тюмень (3452)66-21-18
Ульяновск (8422)24-23-59
Уфа (347)229-48-12
Челябинск (351)202-03-61
Череповец (8202)49-02-64
Ярославль (4852)69-52-93

Эл. почта: ert@nt-rt.ru || Сайт: <http://elektrot.nt-rt.ru>