

## Выключатели концевые серии ВК-200, ВК-300.

**По вопросам продаж и поддержки обращайтесь:**

Архангельск (8182)63-90-72  
Астана +7(7172)727-132  
Белгород (4722)40-23-64  
Брянск (4832)59-03-52  
Владивосток (423)249-28-31  
Волгоград (844)278-03-48  
Вологда (8172)26-41-59  
Воронеж (473)204-51-73  
Екатеринбург (343)384-55-89  
Иваново (4932)77-34-06  
Ижевск (3412)26-03-58  
Казань (843)206-01-48

Калининград (4012)72-03-81  
Калуга (4842)92-23-67  
Кемерово (3842)65-04-62  
Киров (8332)68-02-04  
Краснодар (861)203-40-90  
Красноярск (391)204-63-61  
Курск (4712)77-13-04  
Липецк (4742)52-20-81  
Магнитогорск (3519)55-03-13  
Москва (495)268-04-70  
Мурманск (8152)59-64-93  
Набережные Челны (8552)20-53-41

Нижний Новгород (831)429-08-12  
Новокузнецк (3843)20-46-81  
Новосибирск (383)227-86-73  
Орел (4862)44-53-42  
Оренбург (3532)37-68-04  
Пенза (8412)22-31-16  
Пермь (342)205-81-47  
Ростов-на-Дону (863)308-18-15  
Рязань (4912)46-61-64  
Самара (846)206-03-16  
Санкт-Петербург (812)309-46-40  
Саратов (845)249-38-78

Смоленск (4812)29-41-54  
Сочи (862)225-72-31  
Ставрополь (8652)20-65-13  
Тверь (4822)63-31-35  
Томск (3822)98-41-53  
Тула (4872)74-02-29  
Тюмень (3452)66-21-18  
Ульяновск (8422)24-23-59  
Уфа (347)229-48-12  
Челябинск (351)202-03-61  
Череповец (8202)49-02-64  
Ярославль (4852)69-52-93



Производим и поставляем  
Товар сертифицирован  
ТУ 3428-003-59826184-2005  
ГОСТ 50030.5.5 - 2011  
Гарантийный срок - 2 года со дня ввода в эксплуатацию.

### 1. Назначение.

Концевые (путевые) выключатели серии ВК-200, ВК-300 предназначены для применения в электрических цепях управления, сигнализации и контроля относительного положения подвижных частей механизма в пространстве.

### 2. Преимущества.

- силициновый корпус основания и крышки;
- степень защиты IP67;
- полный ассортимент концевых выключателей.

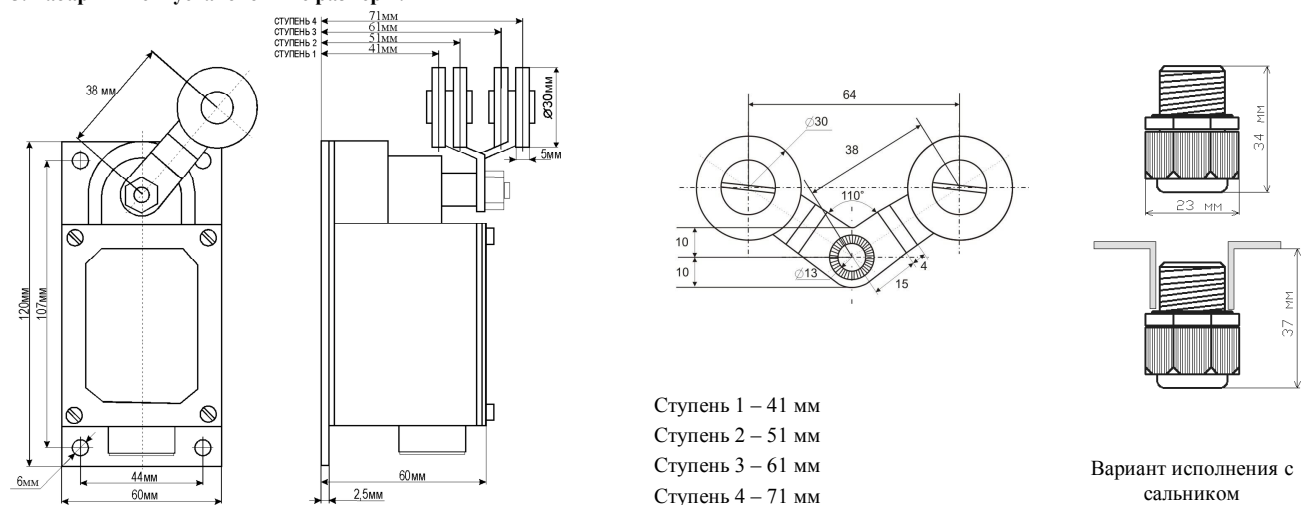
### 3. Основные технические характеристики:

- ток продолжительного режима 16А;
- номинальное напряжение переменного тока 220, 380, 660В;
- номинальное напряжение постоянного тока 110, 220, 440В;
- тип привода – рычаг с роликом; “V”-образный рычаг с роликом на каждом плече;
- контактная группа – 1з+1р ;
- эксплуатационная частота включений до 600 в час;
- температура окружающей среды от минус 50 до плюс 50°С;
- механическая износостойкость 1 000 000 ВО;
- ввод внешних проводов через гермоввод (сальник МG20х1,5);
- каждый зажим допускает присоединение двух проводников сечением 1,5 мм<sup>2</sup> или один медный провод до 2,5 мм<sup>2</sup>.
- переключатели серии ВК должны срабатывать от поворота их приводного рычага. При этом линейная скорость поворота должна быть не более 100 м/с.

### 4. Номенклатура и краткие технические характеристики.

| Наименование              | Фиксация   | Степень защиты IP | Артикул |
|---------------------------|--|-------------------|---------|
| <b>ВК200 без сальника</b> |  |                   |         |
| ВК-200-БР-11-67У2-21      | Ход вправо. Самовозврат рычага                               | 67                | 110201  |
| ВК-200-БР-11-67У2-22      | Ход влево. Самовозврат рычага.                               | 67                | 110205  |
| ВК-200-БР-11-67У2-23      | Ход вправо. Фиксация в крайних положениях. Без самовозврата  | 67                | 110206  |
| ВК-200-БР-11-67У2-24      | Ход влево. Фиксация в крайних положениях. Без самовозврата.  | 67                | 110207  |
| ВК-200-БР-11-67У2-25      | Ход вправо и влево. Без самовозврата.                        | 67                | 110208  |
| ВК-200-БВ-11-67У2-21      | Ход вправо. Самовозврат рычага                               | 67                | 110202  |
| <b>ВК300 с сальником</b>  |  |                   |         |
| ВК-300-БР-11-67У2-21      | Ход вправо. Самовозврат рычага                               | 67                | 110203  |
| ВК-300-БР-11-67У2-22      | Ход влево. Самовозврат рычага.                               | 67                | 110220  |
| ВК-300-БР-11-67У2-23      | Ход вправо. Фиксация в крайних положениях. Без самовозврата. | 67                | 110221  |
| ВК-300-БР-11-67У2-24      | Ход влево. Фиксация в крайних положениях. Без самовозврата.  | 67                | 110222  |
| ВК-300-БР-11-67У2-25      | Ход вправо и влево. Без самовозврата.                        | 67                | 110223  |
| ВК-300-БВ-11-67У2-21      | Ход вправо. Самовозврат рычага                               | 67                | 110204  |

### 5. Габаритные и установочные размеры.



**По вопросам продаж и поддержки обращайтесь:**

Архангельск (8182)63-90-72  
Астана +7(7172)727-132  
Белгород (4722)40-23-64  
Брянск (4832)59-03-52  
Владивосток (423)249-28-31  
Волгоград (844)278-03-48  
Вологда (8172)26-41-59  
Воронеж (473)204-51-73  
Екатеринбург (343)384-55-89  
Иваново (4932)77-34-06  
Ижевск (3412)26-03-58  
Казань (843)206-01-48

Калининград (4012)72-03-81  
Калуга (4842)92-23-67  
Кемерово (3842)65-04-62  
Киров (8332)68-02-04  
Краснодар (861)203-40-90  
Красноярск (391)204-63-61  
Курск (4712)77-13-04  
Липецк (4742)52-20-81  
Магнитогорск (3519)55-03-13  
Москва (495)268-04-70  
Мурманск (8152)59-64-93  
Набережные Челны (8552)20-53-41

Нижний Новгород (831)429-08-12  
Новокузнецк (3843)20-46-81  
Новосибирск (383)227-86-73  
Орел (4862)44-53-42  
Оренбург (3532)37-68-04  
Пенза (8412)22-31-16  
Пермь (342)205-81-47  
Ростов-на-Дону (863)308-18-15  
Рязань (4912)46-61-64  
Самара (846)206-03-16  
Санкт-Петербург (812)309-46-40  
Саратов (845)249-38-78

Смоленск (4812)29-41-54  
Сочи (862)225-72-31  
Ставрополь (8652)20-65-13  
Тверь (4822)63-31-35  
Томск (3822)98-41-53  
Тула (4872)74-02-29  
Тюмень (3452)66-21-18  
Ульяновск (8422)24-23-59  
Уфа (347)229-48-12  
Челябинск (351)202-03-61  
Череповец (8202)49-02-64  
Ярославль (4852)69-52-93

Эл. почта: [ert@nt-rt.ru](mailto:ert@nt-rt.ru) || Сайт: <http://elektrot.nt-rt.ru>