

## Разъединители-предохранители серии РПБ, РПС, РПЦ.

**По вопросам продаж и поддержки обращайтесь:**

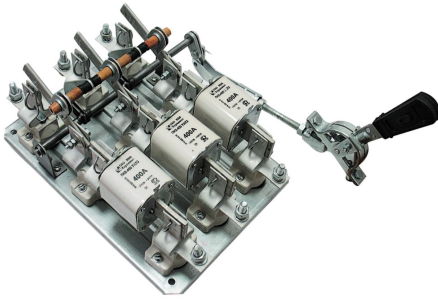
Архангельск (8182)63-90-72  
Астана +7(7172)727-132  
Белгород (4722)40-23-64  
Брянск (4832)59-03-52  
Владивосток (423)249-28-31  
Волгоград (844)278-03-48  
Вологда (8172)26-41-59  
Воронеж (473)204-51-73  
Екатеринбург (343)384-55-89  
Иваново (4932)77-34-06  
Ижевск (3412)26-03-58  
Казань (843)206-01-48

Калининград (4012)72-03-81  
Калуга (4842)92-23-67  
Кемерово (3842)65-04-62  
Киров (8332)68-02-04  
Краснодар (861)203-40-90  
Красноярск (391)204-63-61  
Курск (4712)77-13-04  
Липецк (4742)52-20-81  
Магнитогорск (3519)55-03-13  
Москва (495)268-04-70  
Мурманск (8152)59-64-93  
Набережные Челны (8552)20-53-41

Нижний Новгород (831)429-08-12  
Новокузнецк (3843)20-46-81  
Новосибирск (383)227-86-73  
Орел (4862)44-53-42  
Оренбург (3532)37-68-04  
Пенза (8412)22-31-16  
Пермь (342)205-81-47  
Ростов-на-Дону (863)308-18-15  
Рязань (4912)46-61-64  
Самара (846)206-03-16  
Санкт-Петербург (812)309-46-40  
Саратов (845)249-38-78

Смоленск (4812)29-41-54  
Сочи (862)225-72-31  
Ставрополь (8652)20-65-13  
Тверь (4822)63-31-35  
Томск (3822)98-41-53  
Тула (4872)74-02-29  
Тюмень (3452)66-21-18  
Ульяновск (8422)24-23-59  
Уфа (347)229-48-12  
Челябинск (351)202-03-61  
Череповец (8202)49-02-64  
Ярославль (4852)69-52-93

Производим и поставляем  
Товар сертифицирован  
ГОСТ Р 50030.3-2012  
Гарантийный срок - 2 года со дня ввода в эксплуатацию.



### 1. Назначение.

Разъединители-предохранители серии РП предназначены для пропускания номинальных токов, включения и отключения без нагрузки электрических цепей номинальным рабочим напряжением до 500 В переменного тока частотой 50 и 60 Гц в устройствах распределения электрической энергии.

### 2. Преимущества.

- простота и надежность конструкции;
- контактная система ножевого типа с видимым разрывом цепи;

### 3. Номенклатура и краткие технические характеристики.

Наименование	In, А (АС-3)	Ue, В	Тип привода	Тип предохранителя	Степень защиты	Габаритные размеры, мм	Установочные размеры, мм	Артикул					
								без предохранителей	с предохранителям				
РПБ-1/Л УХЛЗ	100	380	Боковая смещенная рукоятка	левая	IP00	264x175x364	230x330	160401	160419				
РПБ-1/П УХЛЗ				правая				160402	160420				
РПБ-2/Л УХЛЗ	250			левая				ПН2-250	264x190x364	230x330	160403	160421	
РПБ-2/П УХЛЗ				правая							160404	160422	
РПБ-4/Л УХЛЗ	400		500	Боковая смещенная рукоятка	левая	IP00	264x195x364	230x330	160405	160423			
РПБ-4/П УХЛЗ					правая				160406	160424			
РПБ-6/Л УХЛЗ	630				левая				ППН-39	340x205x368	300x345	160407	160425
РПБ-6/П УХЛЗ					правая							160408	160426
РПБ-10/Л УХЛЗ	1000	500	Боковая смещенная рукоятка	левая	IP00	624x390x177	490x350	160445	160453				
РПБ-10/П УХЛЗ				правая				160446	160454				
РПБ-16/Л УХЛЗ	1600			левая				ППН-41	624x390x177	490x350	160447	160455	
РПБ-16/П УХЛЗ				правая							160448	160456	
РПС-1/Л УХЛЗ	100	380	Передняя смещенная рукоятка	левая	IP00	264x175x364	230x330	160409	160427				
РПС-1/П УХЛЗ				правая				160410	160428				
РПС-2/Л УХЛЗ	250			левая				ПН2-250	264x190x364	230x330	160411	160429	
РПС-2/П УХЛЗ				правая							160412	160430	
РПС-4/Л УХЛЗ	400		500	Передняя смещенная рукоятка	левая	IP00	264x195x364	230x330	160413	160431			
РПС-4/П УХЛЗ					правая				160414	160432			
РПС-6/Л УХЛЗ	630				левая				ППН-39	340x205x368	300x345	160415	160433
РПС-6/П УХЛЗ					правая							160416	160434
РПС-10/Л УХЛЗ	1000	500	Передняя смещенная рукоятка	левая	IP00	624x390x357	490x350	160449	160457				
РПС-10/П УХЛЗ				правая				160450	160458				
РПС-16/Л УХЛЗ	1600			левая				ППН-41	624x390x357	490x350	160451	160459	
РПС-16/П УХЛЗ				правая							160452	160460	
РПЦ-1 УХЛЗ	100	380	Центральный привод	ПН2-100	IP00	319x264x175	330x230	160435	160440				
РПЦ-2 УХЛЗ	250			ПН2-250		340x264x190	330x230	160437	160442				
РПЦ-4 УХЛЗ	400	ПН2-400		384x264x195		330x230	160438	160443					
РПЦ-6 УХЛЗ	630	ППН-39		417x340x200		345x300	160439	160444					
РПЦ-10 УХЛЗ	1000	500	ППН-41	ПН2-41	IP00	626x390x250	485x345	160436	160441				

### 4. Общий вид, габаритные и установочные размеры.

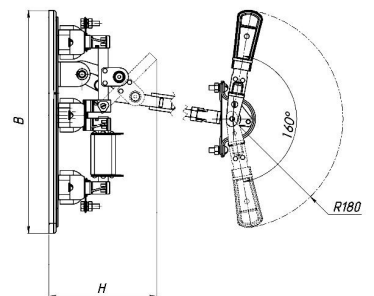
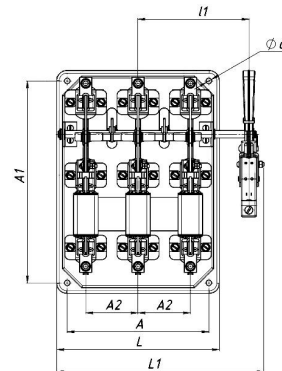
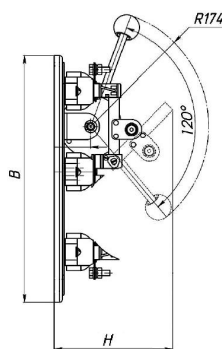
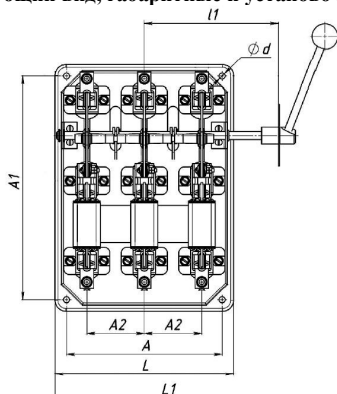


Рисунок 1. Разъединителя-предохранителя серии РПБ на токи до 630А

Рисунок 2. Разъединителя-предохранителя серии РПС на токи до 630А

Тип	L, мм	L1, мм	H, мм	B, мм	A, мм	A1, мм	A2, мм	d, мм
РПБ-1 / РПС-1	264	336	175	364	230	330	85	9
РПБ-2 / РПС-2			190					
РПБ-4 / РПС-4			195					
РПБ-6 / РПС-6	340	499	205	368	300	345	120	

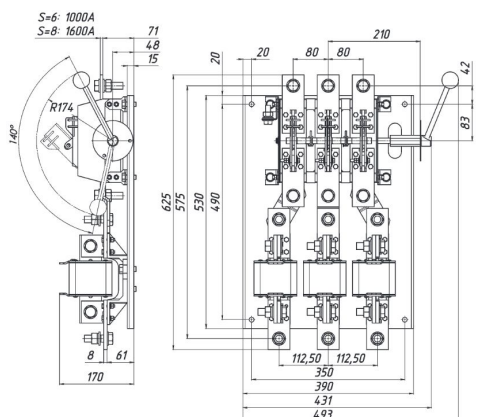


Рисунок 3. Разъединитель-предохранитель серии РПБ-10, РПС-16

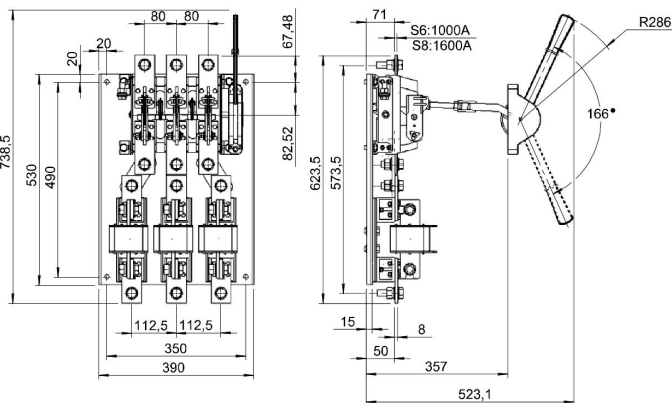


Рисунок 4. Разъединитель-предохранитель серии РПС-10, РПС-16

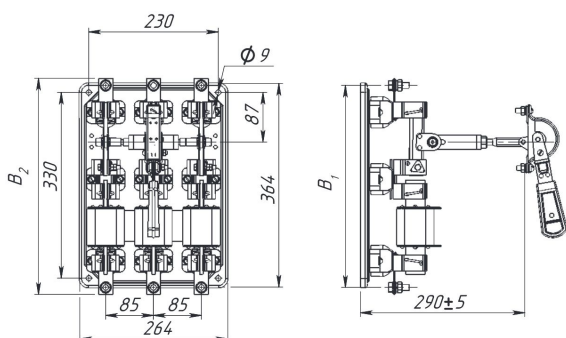


Рисунок 5. Разъединитель-предохранитель серии РПЦ-1, РПЦ-2, РПЦ-4

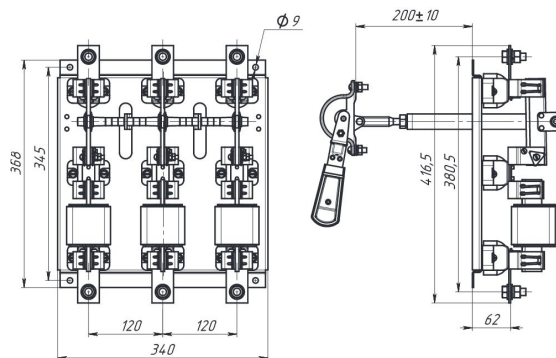


Рисунок 6. Разъединитель-предохранитель серии РПЦ-6

Тип	B1, мм	B2, мм
РПЦ-1	299	319
РПЦ-2	315	340
РПЦ-4	359	384

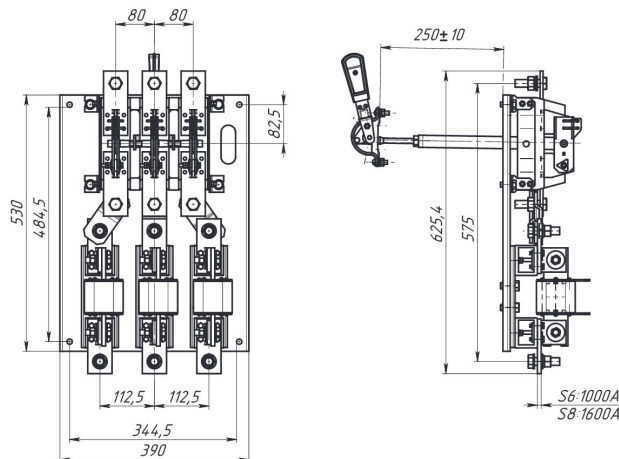


Рисунок 7. Разъединитель-предохранитель серии РПЦ-10, РПЦ-16

## 5. Технические характеристики.

	РПБ-1 РПС-1 РПЦ-1	РПБ-2 РПС-2 РПЦ-2	РПБ-4 РПС-4 РПЦ-4	РПБ-6 РПС-6 РПЦ-6	РПБ-10 РПС-10 РПЦ-10	РПБ-16 РПС-16 РПЦ-16
Номинальный ток In, А (АС-3)	100	250	400	630	1000	1600
Номинальное рабочее напряжение Ue, В	380/50Гц			500/50Гц		
Предохранитель	ПН2-100	ПН2-250	ПН2-400	ППН-39	ППН-41	ППН-41
Коэффициент мощности	0,95					
Механическая износостойкость, циклов ВО	2500					
Степень защиты	IP00					
Климатическое исполнение и категория размещения	УХЛ3					
Количество изделий в транспортной упаковке, шт	1					
БРУТТО транспортной упаковки, кг	4,9	7,5	9,2	11	26,4	29,3

**По вопросам продаж и поддержки обращайтесь:**

Архангельск (8182)63-90-72  
Астана +7(7172)727-132  
Белгород (4722)40-23-64  
Брянск (4832)59-03-52  
Владивосток (423)249-28-31  
Волгоград (844)278-03-48  
Вологда (8172)26-41-59  
Воронеж (473)204-51-73  
Екатеринбург (343)384-55-89  
Иваново (4932)77-34-06  
Ижевск (3412)26-03-58  
Казань (843)206-01-48

Калининград (4012)72-03-81  
Калуга (4842)92-23-67  
Кемерово (3842)65-04-62  
Киров (8332)68-02-04  
Краснодар (861)203-40-90  
Красноярск (391)204-63-61  
Курск (4712)77-13-04  
Липецк (4742)52-20-81  
Магнитогорск (3519)55-03-13  
Москва (495)268-04-70  
Мурманск (8152)59-64-93  
Набережные Челны (8552)20-53-41

Нижний Новгород (831)429-08-12  
Новокузнецк (3843)20-46-81  
Новосибирск (383)227-86-73  
Орел (4862)44-53-42  
Оренбург (3532)37-68-04  
Пенза (8412)22-31-16  
Пермь (342)205-81-47  
Ростов-на-Дону (863)308-18-15  
Рязань (4912)46-61-64  
Самара (846)206-03-16  
Санкт-Петербург (812)309-46-40  
Саратов (845)249-38-78

Смоленск (4812)29-41-54  
Сочи (862)225-72-31  
Ставрополь (8652)20-65-13  
Тверь (4822)63-31-35  
Томск (3822)98-41-53  
Тула (4872)74-02-29  
Тюмень (3452)66-21-18  
Ульяновск (8422)24-23-59  
Уфа (347)229-48-12  
Челябинск (351)202-03-61  
Череповец (8202)49-02-64  
Ярославль (4852)69-52-93

**Эл. почта: [ert@nt-rt.ru](mailto:ert@nt-rt.ru) || Сайт: <http://elektrot.nt-rt.ru>**