

Реле максимального тока серии РЭО-401.

По вопросам продаж и поддержки обращайтесь:

Архангельск (8182)63-90-72
Астана +7(7172)727-132
Белгород (4722)40-23-64
Брянск (4832)59-03-52
Владивосток (423)249-28-31
Волгоград (844)278-03-48
Вологда (8172)26-41-59
Воронеж (473)204-51-73
Екатеринбург (343)384-55-89
Иваново (4932)77-34-06
Ижевск (3412)26-03-58
Казань (843)206-01-48

Калининград (4012)72-03-81
Калуга (4842)92-23-67
Кемерово (3842)65-04-62
Киров (8332)68-02-04
Краснодар (861)203-40-90
Красноярск (391)204-63-61
Курск (4712)77-13-04
Липецк (4742)52-20-81
Магнитогорск (3519)55-03-13
Москва (495)268-04-70
Мурманск (8152)59-64-93
Набережные Челны (8552)20-53-41

Нижний Новгород (831)429-08-12
Новокузнецк (3843)20-46-81
Новосибирск (383)227-86-73
Орел (4862)44-53-42
Оренбург (3532)37-68-04
Пенза (8412)22-31-16
Пермь (342)205-81-47
Ростов-на-Дону (863)308-18-15
Рязань (4912)46-61-64
Самара (846)206-03-16
Санкт-Петербург (812)309-46-40
Саратов (845)249-38-78

Смоленск (4812)29-41-54
Сочи (862)225-72-31
Ставрополь (8652)20-65-13
Тверь (4822)63-31-35
Томск (3822)98-41-53
Тула (4872)74-02-29
Тюмень (3452)66-21-18
Ульяновск (8422)24-23-59
Уфа (347)229-48-12
Челябинск (351)202-03-61
Череповец (8202)49-02-64
Ярославль (4852)69-52-93

Производим и поставляем
Товар сертифицирован
ГОСТ 16308-84
Гарантийный срок - 2 года со дня ввода в эксплуатацию.



1. Назначение.

Максимальное токовое реле типа РЭО-401 УХЛЗ предназначено для защиты от перегрузок и токов короткого замыкания электродвигателей постоянного тока и асинхронных электродвигателей с фазным ротором переменного тока при частоте сети 50 Гц. Многополюсное реле РЭО-401 УХЛЗ, состоящее из нескольких электромагнитных систем реле и одного блок-контакта, собранных на общей скобе, предназначено для комплексной защиты электродвигателей.

Реле выпускается в едином климатическом исполнении, предназначенном для эксплуатации в условиях, нормированных для исполнений УХЛ категории размещения 3 по ГОСТ 15150.

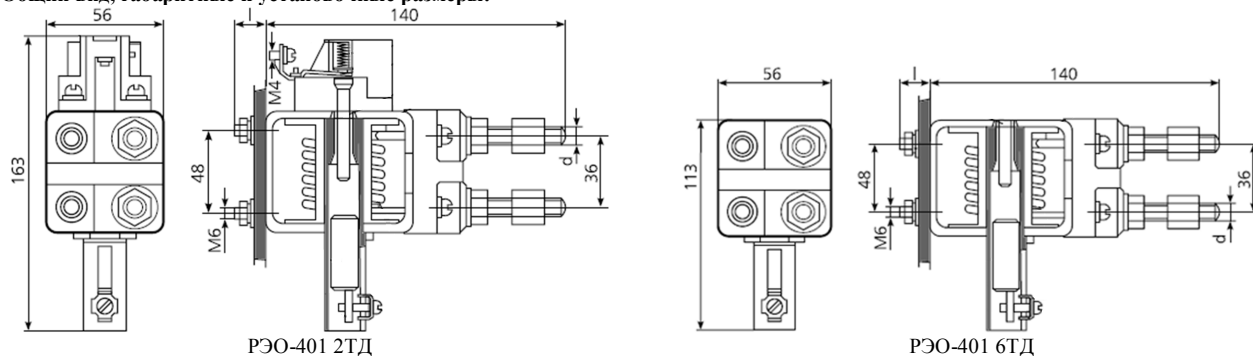
2. Преимущества.

- широкая линейка исполнений по диапазону регулировки тока срабатывания;
- простота конструкции;

3. Номенклатура и краткие технические характеристики.

Наименование	In, А (АС-3)	Диапазон регулировки тока срабатывания, (1,3... 4) In, А	Диаметр выводной шпильки d, мм	Наличие блок-контакта	Габаритные размеры, мм	Артикул
РЭО-401 2ТД УХЛЗ 2,5А	2,5	3,3 — 10	М6	с блок-контактом	56x163x140	200603
РЭО-401 6ТД УХЛЗ 2,5А				без блок-контакта	56x113x140	200614
РЭО-401 2ТД УХЛЗ 6,0А	6	8 — 24	М6	с блок-контактом	56x163x140	200604
РЭО-401 6ТД УХЛЗ 6,0А				без блок-контакта	56x113x140	200615
РЭО-401 2ТД УХЛЗ 10А	10	13 — 40	М6	с блок-контактом	56x163x140	200605
РЭО-401 6ТД УХЛЗ 10А				без блок-контакта	56x113x140	200616
РЭО-401 2ТД УХЛЗ 16А	16	21 — 64	М6	с блок-контактом	56x163x140	200606
РЭО-401 6ТД УХЛЗ 16А				без блок-контакта	56x113x140	200617
РЭО-401 2ТД УХЛЗ 25А	25	33 — 100	М6	с блок-контактом	56x163x140	200607
РЭО-401 6ТД УХЛЗ 25А				без блок-контакта	56x113x140	200618
РЭО-401 2ТД УХЛЗ 40А	40	52 — 160	М6	с блок-контактом	56x163x140	200608
РЭО-401 6ТД УХЛЗ 40А				без блок-контакта	56x113x140	200619
РЭО-401 2ТД УХЛЗ 63А	63	82 — 252	М8	с блок-контактом	56x163x140	200609
РЭО-401 6ТД УХЛЗ 63А				без блок-контакта	56x113x140	200620
РЭО-401 2ТД УХЛЗ 100А	100	130 — 400	М8	с блок-контактом	56x163x140	200610
РЭО-401 6ТД УХЛЗ 100А				без блок-контакта	56x113x140	200621
РЭО-401 2ТД УХЛЗ 160А	160	210 — 640	М10	с блок-контактом	56x163x140	200611
РЭО-401 6ТД УХЛЗ 160А				без блок-контакта	56x113x140	200622
РЭО-401 2ТД УХЛЗ 250А	250	325 — 1000	М12	с блок-контактом	56x163x140	200612
РЭО-401 6ТД УХЛЗ 250А				без блок-контакта	56x113x140	200623
РЭО-401 2ТД УХЛЗ 320А	320	420 — 1280	М12	с блок-контактом	56x163x140	200613
РЭО-401 6ТД УХЛЗ 320А				без блок-контакта	56x113x140	200624

4. Общий вид, габаритные и установочные размеры.



5. Технические характеристики.

Номинальный ток In, А	2,5; 6; 10; 16; 25; 40; 63; 100; 160; 250; 320
Диапазон регулировки тока срабатывания In, А	3,3-10; 8-24; 13-40; 21-64; 33-100; 52-160; 82-252; 130-400; 210-640; 325-1000; 420-1280
Номинальное напряжение изоляции Ui, В	500
Механическая износостойкость	10 000 циклов
Степень защиты	IP00
Климатическое исполнение	УХЛЗ

По вопросам продаж и поддержки обращайтесь:

Архангельск (8182)63-90-72
Астана +7(7172)727-132
Белгород (4722)40-23-64
Брянск (4832)59-03-52
Владивосток (423)249-28-31
Волгоград (844)278-03-48
Вологда (8172)26-41-59
Воронеж (473)204-51-73
Екатеринбург (343)384-55-89
Иваново (4932)77-34-06
Ижевск (3412)26-03-58
Казань (843)206-01-48

Калининград (4012)72-03-81
Калуга (4842)92-23-67
Кемерово (3842)65-04-62
Киров (8332)68-02-04
Краснодар (861)203-40-90
Красноярск (391)204-63-61
Курск (4712)77-13-04
Липецк (4742)52-20-81
Магнитогорск (3519)55-03-13
Москва (495)268-04-70
Мурманск (8152)59-64-93
Набережные Челны (8552)20-53-41

Нижний Новгород (831)429-08-12
Новокузнецк (3843)20-46-81
Новосибирск (383)227-86-73
Орел (4862)44-53-42
Оренбург (3532)37-68-04
Пенза (8412)22-31-16
Пермь (342)205-81-47
Ростов-на-Дону (863)308-18-15
Рязань (4912)46-61-64
Самара (846)206-03-16
Санкт-Петербург (812)309-46-40
Саратов (845)249-38-78

Смоленск (4812)29-41-54
Сочи (862)225-72-31
Ставрополь (8652)20-65-13
Тверь (4822)63-31-35
Томск (3822)98-41-53
Тула (4872)74-02-29
Тюмень (3452)66-21-18
Ульяновск (8422)24-23-59
Уфа (347)229-48-12
Челябинск (351)202-03-61
Череповец (8202)49-02-64
Ярославль (4852)69-52-93

Эл. почта: ert@nt-rt.ru || Сайт: <http://elektrot.nt-rt.ru>