

## Пускатели электромагнитные серии ПМЕ.

По вопросам продаж и поддержки обращайтесь:

Архангельск (8182)63-90-72  
Астана +7(7172)727-132  
Белгород (4722)40-23-64  
Брянск (4832)59-03-52  
Владивосток (423)249-28-31  
Волгоград (844)278-03-48  
Вологда (8172)26-41-59  
Воронеж (473)204-51-73  
Екатеринбург (343)384-55-89  
Иваново (4932)77-34-06  
Ижевск (3412)26-03-58  
Казань (843)206-01-48

Калининград (4012)72-03-81  
Калуга (4842)92-23-67  
Кемерово (3842)65-04-62  
Киров (8332)68-02-04  
Краснодар (861)203-40-90  
Красноярск (391)204-63-61  
Курск (4712)77-13-04  
Липецк (4742)52-20-81  
Магнитогорск (3519)55-03-13  
Москва (495)268-04-70  
Мурманск (8152)59-64-93  
Набережные Челны (8552)20-53-41

Нижний Новгород (831)429-08-12  
Новокузнецк (3843)20-46-81  
Новосибирск (383)227-86-73  
Орел (4862)44-53-42  
Оренбург (3532)37-68-04  
Пенза (8412)22-31-16  
Пермь (342)205-81-47  
Ростов-на-Дону (863)308-18-15  
Рязань (4912)46-61-64  
Самара (846)206-03-16  
Санкт-Петербург (812)309-46-40  
Саратов (845)249-38-78

Смоленск (4812)29-41-54  
Сочи (862)225-72-31  
Ставрополь (8652)20-65-13  
Тверь (4822)63-31-35  
Томск (3822)98-41-53  
Тула (4872)74-02-29  
Тюмень (3452)66-21-18  
Ульяновск (8422)24-23-59  
Уфа (347)229-48-12  
Челябинск (351)202-03-61  
Череповец (8202)49-02-64  
Ярославль (4852)69-52-93

Производим и поставляем  
Товар сертифицирован  
ГОСТ Р 50030.4.1-2002  
Гарантийный срок - 2 года со дня ввода в эксплуатацию.



### 1. Назначение.

Пускатели электромагнитные серии ПМЕ предназначены для применения в стационарных установках для дистанционного пуска непосредственным подключением к сети, остановки и реверсирования трёхфазных асинхронных электродвигателей с короткозамкнутым ротором на напряжение до 660В переменного тока частотой 50Гц. При наличии тепловых реле пускатель осуществляет защиту управляемых электродвигателей от перегрузки и от токов, возникающих при обрыве одной из фаз, а также от не симметрии фаз.

### 2. Структура условного обозначения.

ПМЕ - X X X XXXX X  
1 2 3 4 5

1. Условное обозначение номинального тока:

2 – 25А.

2. Условное обозначение исполнения пускателя по степени защиты:

1 – IP00; 2 – IP30.

3. Условное обозначение сочетания конструктивных элементов:

1 – без реле, неререверсивный, без кнопок;

2 – с реле, неререверсивный, без кнопок;

3 – без реле, реверсивный, без кнопок;

4 – с реле, реверсивный, без кнопок.

\*пускатели с реле в защитном корпусе дополнительно оборудованы кнопкой «СБРОС»

4. Условное обозначение климатического исполнения и категории размещения по ГОСТ 15050-69 : У3; УХЛ4.

6. Условное обозначение исполнения пускателя по классу износостойкости: В.

### 3. Номенклатура и краткие технические характеристики.

Наименование	Напряжение катушки управления Uс, В	In, А	Uе, В	Тип реле	Степень защиты	Доп. контакты	Габаритные размеры, установочные размеры, мм	Способ монтажа	Артикул
ПМЕ-211 УХЛ4 В	220	25	660	без реле	IP00	1з	89x116x93	Винтовой	ЕТ000113
						1з+1р			ЕТ000115
						2з+2р			ЕТ522445
	380					1з			ЕТ000114
						1з+1р			ЕТ000116
						2з+2р			ЕТ522446
ПМЕ-212 УХЛ4 В	220	25	660	РТТ-141 21,3–25,0 А	IP00	1з	89x116x170	Винтовой	ЕТ000117
						1з+1р			ЕТ000119
						2з+2р			ЕТ522447
	380					1з			ЕТ000118
						1з+1р			ЕТ000120
						2з+2р			ЕТ522448
ПМЕ-213 УХЛ4 В	220	25	660	без реле	IP00	2з+2р	200x130x130	Винтовой	ЕТ000121
						4з+4р			ЕТ000123
	380					2з+2р			ЕТ000122
						4з+4р			ЕТ000124
ПМЕ-214 УХЛ4 В	220	25	660	РТТ-141 21,3-25,0А	IP00	2з+2р	200x130x170	Винтовой	ЕТ000125
						4з+4р			ЕТ000127
	380					2з+2р			ЕТ000126
						4з+4р			ЕТ000128
ПМЕ-221 У3 В	220	25	660	без реле	IP30	1з	150x154x222	Винтовой	ЕТ000129
						2з+2р			ЕТ000131
	380					1з			ЕТ000130
						2з+2р			ЕТ000132
ПМЕ-222 У3 В	220	25	660	РТТ-141 21,3-25,0А	IP30	1з	150x154x222	Винтовой	ЕТ000133
						1з+1р			ЕТ000135
						2з+2р			ЕТ000137
	380					1з			ЕТ000134
						1з+1р			ЕТ000136
						2з+2р			ЕТ000138

#### 4. Габаритные и установочные размеры.

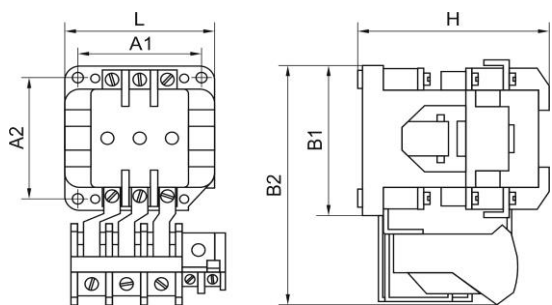


Рисунок 1. Пускатель серии ПМЕ неререверсивный с реле

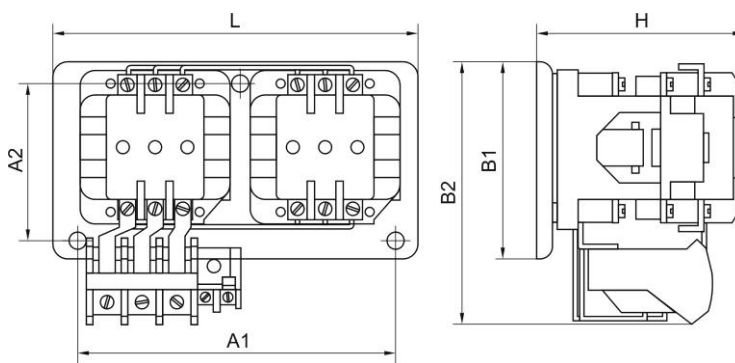


Рисунок 2. Пускатель серии ПМЕ реверсивный с реле

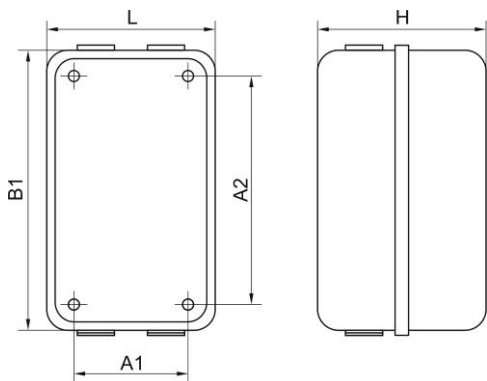


Рисунок 3. Пускатель серии ПМЕ в защитном корпусе

Тип пускателя	Рисунок	L, мм	H, мм	B1, мм	B2, мм	A1, мм	A2, мм
ПМЕ-211 УХЛ4 В	1	89	116	93	-	75	75
ПМЕ-212 УХЛ4 В					170		
ПМЕ-213 УХЛ4 В	2	200	130	130	-	170	100
ПМЕ-214 УХЛ4 В					170		
ПМЕ-221 У3 В	3	150	154	222	-	100	150
ПМЕ-222 У3 В					-		

#### 5. Принципиальные электрические схемы.

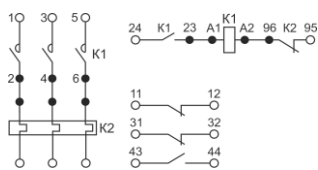


Рисунок 4. Пускатель серии ПМЕ неререверсивный без реле

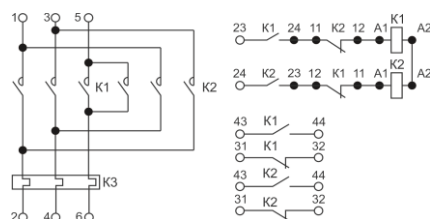


Рисунок 5. Пускатель серии ПМЕ реверсивный без реле

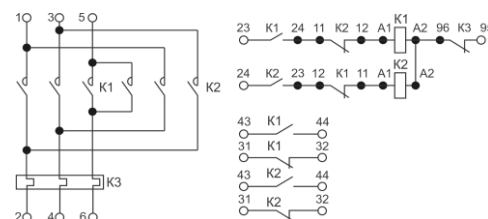


Рисунок 6. Пускатель серии ПМЕ реверсивный с реле

#### 6. Основные технические характеристики.

Номинальный рабочий ток главной цепи $I_n$ , А	380В	25
	660В	14
Номинальный ток контактов вспомогательной цепи, А		6,3
Номинальная мощность управляемого электродвигателя, кВт		не более 11
Номинальное рабочее напряжение главной цепи $U_e$ , В		660
Номинальное напряжение изоляции $U_i$ , В		660
Номинальное напряжение катушки управления $U_c$ , В		220, 380
Износостойкость, млн. циклов ВО	механическая	5
	коммутационная	0,3
Степень защиты		IP00; IP30
Климатическое исполнение и категория размещения		У3; УХЛ4

**По вопросам продаж и поддержки обращайтесь:**

Архангельск (8182)63-90-72  
Астана +7(7172)727-132  
Белгород (4722)40-23-64  
Брянск (4832)59-03-52  
Владивосток (423)249-28-31  
Волгоград (844)278-03-48  
Вологда (8172)26-41-59  
Воронеж (473)204-51-73  
Екатеринбург (343)384-55-89  
Иваново (4932)77-34-06  
Ижевск (3412)26-03-58  
Казань (843)206-01-48

Калининград (4012)72-03-81  
Калуга (4842)92-23-67  
Кемерово (3842)65-04-62  
Киров (8332)68-02-04  
Краснодар (861)203-40-90  
Красноярск (391)204-63-61  
Курск (4712)77-13-04  
Липецк (4742)52-20-81  
Магнитогорск (3519)55-03-13  
Москва (495)268-04-70  
Мурманск (8152)59-64-93  
Набережные Челны (8552)20-53-41

Нижний Новгород (831)429-08-12  
Новокузнецк (3843)20-46-81  
Новосибирск (383)227-86-73  
Орел (4862)44-53-42  
Оренбург (3532)37-68-04  
Пенза (8412)22-31-16  
Пермь (342)205-81-47  
Ростов-на-Дону (863)308-18-15  
Рязань (4912)46-61-64  
Самара (846)206-03-16  
Санкт-Петербург (812)309-46-40  
Саратов (845)249-38-78

Смоленск (4812)29-41-54  
Сочи (862)225-72-31  
Ставрополь (8652)20-65-13  
Тверь (4822)63-31-35  
Томск (3822)98-41-53  
Тула (4872)74-02-29  
Тюмень (3452)66-21-18  
Ульяновск (8422)24-23-59  
Уфа (347)229-48-12  
Челябинск (351)202-03-61  
Череповец (8202)49-02-64  
Ярославль (4852)69-52-93

**Эл. почта: [ert@nt-rt.ru](mailto:ert@nt-rt.ru) || Сайт: <http://elektrot.nt-rt.ru>**