

Пускатели электромагнитные серии ПМ12М.

По вопросам продаж и поддержки обращайтесь:

Архангельск (8182)63-90-72
Астана +7(7172)727-132
Белгород (4722)40-23-64
Брянск (4832)59-03-52
Владивосток (423)249-28-31
Волгоград (844)278-03-48
Вологда (8172)26-41-59
Воронеж (473)204-51-73
Екатеринбург (343)384-55-89
Иваново (4932)77-34-06
Ижевск (3412)26-03-58
Казань (843)206-01-48

Калининград (4012)72-03-81
Калуга (4842)92-23-67
Кемерово (3842)65-04-62
Киров (8332)68-02-04
Краснодар (861)203-40-90
Красноярск (391)204-63-61
Курск (4712)77-13-04
Липецк (4742)52-20-81
Магнитогорск (3519)55-03-13
Москва (495)268-04-70
Мурманск (8152)59-64-93
Набережные Челны (8552)20-53-41

Нижний Новгород (831)429-08-12
Новокузнецк (3843)20-46-81
Новосибирск (383)227-86-73
Орел (4862)44-53-42
Оренбург (3532)37-68-04
Пенза (8412)22-31-16
Пермь (342)205-81-47
Ростов-на-Дону (863)308-18-15
Рязань (4912)46-61-64
Самара (846)206-03-16
Санкт-Петербург (812)309-46-40
Саратов (845)249-38-78

Смоленск (4812)29-41-54
Сочи (862)225-72-31
Ставрополь (8652)20-65-13
Тверь (4822)63-31-35
Томск (3822)98-41-53
Тула (4872)74-02-29
Тюмень (3452)66-21-18
Ульяновск (8422)24-23-59
Уфа (347)229-48-12
Челябинск (351)202-03-61
Череповец (8202)49-02-64
Ярославль (4852)69-52-93

Производим и поставляем
Товар сертифицирован
ГОСТ Р 50030.4.1-2002
Гарантийный срок - 2 года со дня ввода в эксплуатацию.

1. Назначение.

Пускатели электромагнитные серии ПМ12М предназначены для применения в стационарных установках для дистанционного пуска непосредственным подключением к сети, остановки и реверсирования трёхфазных асинхронных электродвигателей с короткозамкнутым ротором на напряжение до 660В переменного тока 50 и 60 Гц.

При наличии тепловых реле пускатель осуществляет защиту управляемых электродвигателей от перегрузки и от токов, возникающих при обрыве одной из фаз, а также от не симметрии фаз.



2. Структура условного обозначения.

ПМ1 2- XXX X X X М XXXX X
1 2 3 4 5 6 7

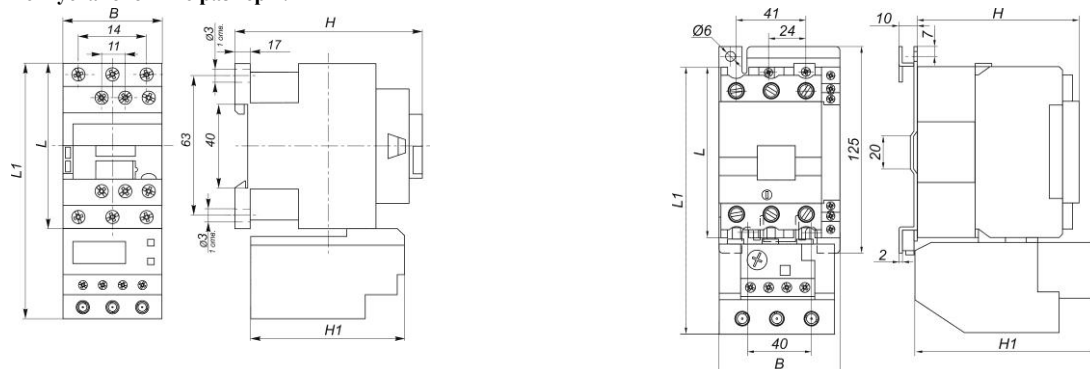
- Условное обозначение номинального тока:
010 – 10А; **016** – 16А; **025** – 25А; **040** – 40А; **063** – 63А.
- Условное обозначение исполнения пускателей по назначению и наличию теплового реле: **1** – без теплового реле, не реверсивный;
2 – с тепловым реле, не реверсивный;
5 – без теплового реле, реверсивный;
6 – с тепловым реле, реверсивный, с механической и электрической блокировками.
- Условное обозначение пускателей по степени защиты и назначению кнопок: **2** – IP54 с кнопками «ПУСК» и «СТОП»;
5 – IP20.
- Условное обозначение исполнения пускателей по роду тока цепи управления: **0** – переменный ток.
- Условное обозначение индекса модернизации.
- Климатическое исполнение и категория размещения по ГОСТ 15050-69: **У2; УХЛ4**.
- Исполнения по классу износостойкости: **В**.

3. Номенклатура и краткие технические характеристики.

Наименование	Напряжение катушки Ус, В	In, А	Ue, В	Тип реле	Степень защиты	Доп. контакты	Размеры габаритные, установочные, мм	Способ монтажа	Артикул	
Нереверсивные										
ПМ12-010100М УХЛ4 В	220	10	660	без реле	IP00	1з+1р	73x45x87 65x35	DIN-рейка / винтовой	ET559693	
	380								ET559694	
ПМ12-010150М УХЛ4 В	220			без реле	IP20	1з+1р	73x45x87 65x35	DIN-рейка / винтовой	ET519722	
	380								ET519723	
ПМ12-010250М УХЛ4 В	220			LRD-14 7-10А	IP20	1з+1р	113x45x87 65x35	DIN-рейка / винтовой	ET519725	
	380								ET519724	
ПМ12-016100М УХЛ4 В	220		16	660	без реле	IP00	1з+1р	73x45x87 65x35	DIN-рейка / винтовой	ET559695
	380									ET559696
ПМ12-016150М УХЛ4 В	220				без реле	IP20	1з+1р	73x45x87 65x35	DIN-рейка / винтовой	ET521121
	380									ET521122
ПМ12-016250М УХЛ4 В	220				LRD-21 12-18А	IP20	1з+1р	113x45x87 65x35	DIN-рейка / винтовой	ET521125
	380									ET521126
ПМ12-025100М УХЛ4 В	220	25		660	без реле	IP00	1з+1р	85x45x92 65x35	DIN-рейка / винтовой	ET559697
	380									ET559698
ПМ12-025150М УХЛ4 В	220				без реле	IP20	1з+1р	85x45x92 65x35	DIN-рейка / винтовой	ET519732
	380									ET519733
ПМ12-025250М УХЛ4 В	220				LRD-22 16-24А	IP20	1з+1р	126x45x92 65x35	DIN-рейка / винтовой	ET519735
	380									ET519736
ПМ12-040100М УХЛ4 В	220		40	660	без реле	IP00	1з+1р	106x75x105 105x40	DIN-рейка / винтовой	ET559699
	380									ET599700
ПМ12-040150М УХЛ4 В	220				без реле	IP20	1з+1р	106x75x105 105x40	DIN-рейка / винтовой	ET519741
	380									ET519742
ПМ12-040250М УХЛ4 В	220				РТЛ-2055-2 30-40А	IP20	1з+1р	165x75x112 105x40	DIN-рейка / винтовой	ET519743
	380									ET519744

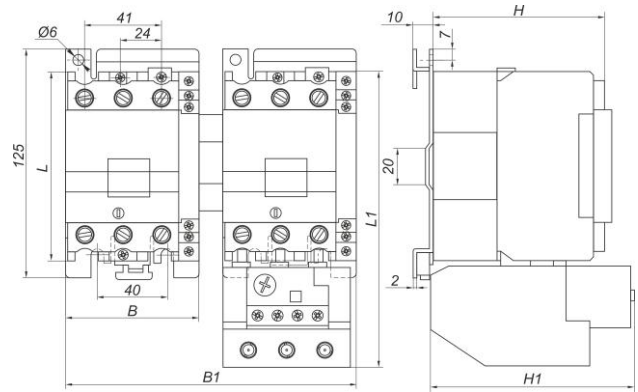
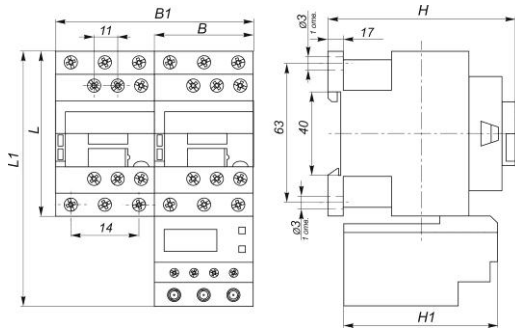
Наименование	Напряжение катушки Uс, В	In, А	Ue, В	Тип реле	Степень защиты	Доп. контакты	Размеры габаритные, установочные, мм	Способ монтажа	Артикул					
ПМ12-063100М УХЛ4 В	220	63	660	без реле	IP00	1з+1р	106x75x105 105x40	DIN-рейка / винтовой	ET559701					
	380								ET559702					
ПМ12-063150М УХЛ4 В	220								без реле	IP20	1з+1р	106x75x105 105x40	DIN-рейка / винтовой	ET559749
	380													ET559750
ПМ12-063250М УХЛ4 В	220								РТЛ-2059-2 48-65А	IP20	1з+1р	165x75x112 105x40	DIN-рейка / винтовой	ET519751
	380													ET519752
ПМ12-010220М У2 В	220		10	660	LRD-14 7-10А	IP54 кнопки П+С+R	1з+1р	166x88x145 150	Винтовой	ET520959				
	380			660						ET520960				
ПМ12-016220М У2 В	220		16	660	LRD-21 12-18А	IP54 кнопки П+С+R	1з+1р	166x88x145 150	Винтовой	ET521123				
	380			660						ET521124				
ПМ12-025220М У2 В	220		25	660	LRD-22 16-24А	IP54 кнопки П+С+R	1з+1р	200x100x145 185	Винтовой	ET520961				
	380			660						ET520962				
ПМ12-040220М У2 В	220	40	660	РТЛ-2055-2 30-40А	IP54 кнопки П+С+R	1з+1р	315x185x150 200x105	Винтовой	ET520963					
	380		660						ET520964					
ПМ12-063220М У2 В	220	63	660	РТЛ-2059-2 48-65А	IP54 кнопки П+С+R	1з+1р	315x185x150 200x105	Винтовой	ET520965					
	380		660						ET520966					
Реверсивные														
ПМ12-010550М УХЛ4 В	220	10	660	без реле	IP20	2з+2р	73x91x87 65x80	DIN-рейка / винтовой	ET519726					
	380		660						ET519727					
ПМ12-010650М УХЛ4 В	220		LRD-14 7-10А	IP20	2з+2р	113x91x87 65x80	DIN-рейка / винтовой	ET519728						
	380							660	ET519729					
ПМ12-016550М УХЛ4 В	220		16	660	без реле	IP20	2з+2р	73x91x87 65x80	DIN-рейка / винтовой	ET521127				
	380			660						ET521128				
ПМ12-016650М УХЛ4 В	220			LRD-21 12-18А	IP20	2з+2р	113x91x87 65x80	DIN-рейка / винтовой	ET521129					
	380								660	ET521130				
ПМ12-025550М УХЛ4 В	220			25	660	без реле	IP20	2з+2р	85x91x92 65x80	DIN-рейка / винтовой	ET519737			
	380				660						ET519738			
ПМ12-025650М УХЛ4 В	220		LRD-22 16-24А		IP20	2з+2р	126x91x92 65x80	DIN-рейка / винтовой	ET519739					
	380								660	ET519740				
ПМ12-040550М УХЛ4 В	220	40	660		без реле	IP20	2з+2р	106x163x105 105x138	DIN-рейка / винтовой	ET519745				
	380		660							ET519746				
ПМ12-040650М УХЛ4 В	220		РТЛ-2055-2 30-40А	IP20	2з+2р	165x163x105 105x138	DIN-рейка / винтовой	ET519747						
	380							660	ET519748					
ПМ12-063550М УХЛ4 В	220		63	660	без реле	IP20	2з+2р	106x163x105 105x138	DIN-рейка / винтовой	ET519753				
	380			660						ET519754				
ПМ12-063650М УХЛ4 В	220	РТЛ-2059-2 48-65А		IP20	2з+2р	165x163x105 105x138	DIN-рейка / винтовой	ET519756						
	380							660	ET519755					

4. Габаритные и установочные размеры.



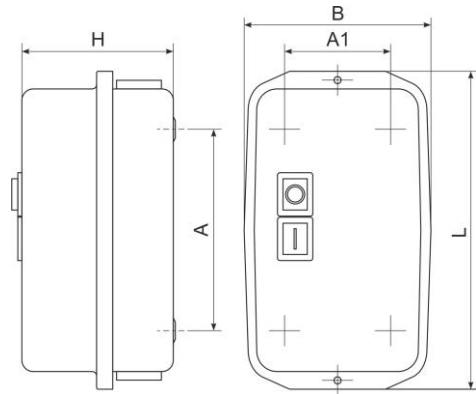
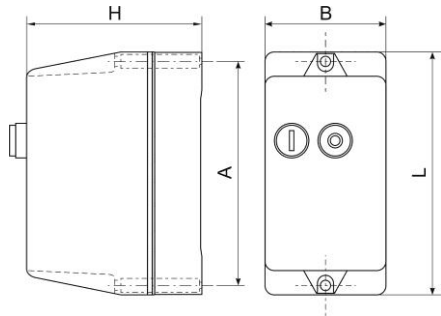
Тип исполнения	Размеры, мм						Масса, кг
	L	L1	B	B1	H	H1	
ПМ12-010150М	73	-	45	-	87	-	0,23
ПМ12-010250М		113				70	0,33
ПМ12-016150М		-				-	0,23
ПМ12-016250М		113				70	0,33
ПМ12-025150М		85				-	92
ПМ12-025250М	126		70	0,6			

Тип исполнения	Размеры, мм						Масса, кг
	L	L1	B	B1	H	H1	
ПМ12-040150М	106	-	75	-	105	-	0,6
ПМ12-040250М		165				112	0,76
ПМ12-063150М		-				-	1,06
ПМ12-063250М		165				112	1,5



Тип исполнения	Размеры, мм						Масса, кг
	L	L1	B	B1	H	H1	
ПМ12-010550М	73	—	45	91	87	—	0,62
ПМ12-010650М		113				70	0,72
ПМ12-016550М		—				—	0,62
ПМ12-016650М		113				70	0,72
ПМ12-025550М	85	—	45	91	92	—	1,1
ПМ12-025650М		126				70	1,5

Тип исполнения	Размеры, мм						Масса, кг
	L	L1	B	B1	H	H1	
ПМ12-040550М	106	—	75	163	105	—	1,24
ПМ12-040650М		165				112	1,44
ПМ12-063550М		—				—	2,42
ПМ12-063650М		165				112	2,75



Тип исполнения	Размеры, мм					Масса, кг
	L	B	H	A	A1	
ПМ12-010220М	166	88	145	150	—	0,8
ПМ12-016220М					—	0,8
ПМ12-025220М					200	100

Тип исполнения	Размеры, мм					Масса, кг
	L	B	H	A	A1	
ПМ12-040220М	315	185	150	200	105	2,8
ПМ12-063220М						3,54

5. Основные технические характеристики.

Тип пускателя	
Номинальный рабочий ток главной цепи In, А	380В
	660В
Номинальный ток контактов вспомогательной цепи, А	
Мощность управляемого электродвигателя, кВт (АС-3)	220В
	380В
	660В
Номинальное напряжение изоляции Ui, В	
Номинальное импульсное напряжение Uimp, кВ	
Диапазон напряжения управления	
срабатывание	
отпускание	
Номинальное напряжение катушки управления Uc, В / 50Гц	
Износостойкость, млн. циклов ВО	механическая
	коммутационная
Степень защиты	
Климатическое исполнение и категория размещения	

ПМ12-010	ПМ12-016	ПМ12-025	ПМ12-040	ПМ12-063
10	16	25	40	63
4	9	16	20	40
10				
3	4	5,5	11	18,5
5,5	7,5	11	18,5	30
7,5	10	15	30	37
660				
6				
Uc (0,8 ÷ 1,1)				
Uc (0,3 ÷ 0,6)				
220, 380				
10			5	
1,4	1,2	0,9		
IP00; IP20; IP54				
У2; УХЛ4				

По вопросам продаж и поддержки обращайтесь:

Архангельск (8182)63-90-72
Астана +7(7172)727-132
Белгород (4722)40-23-64
Брянск (4832)59-03-52
Владивосток (423)249-28-31
Волгоград (844)278-03-48
Вологда (8172)26-41-59
Воронеж (473)204-51-73
Екатеринбург (343)384-55-89
Иваново (4932)77-34-06
Ижевск (3412)26-03-58
Казань (843)206-01-48

Калининград (4012)72-03-81
Калуга (4842)92-23-67
Кемерово (3842)65-04-62
Киров (8332)68-02-04
Краснодар (861)203-40-90
Красноярск (391)204-63-61
Курск (4712)77-13-04
Липецк (4742)52-20-81
Магнитогорск (3519)55-03-13
Москва (495)268-04-70
Мурманск (8152)59-64-93
Набережные Челны (8552)20-53-41

Нижний Новгород (831)429-08-12
Новокузнецк (3843)20-46-81
Новосибирск (383)227-86-73
Орел (4862)44-53-42
Оренбург (3532)37-68-04
Пенза (8412)22-31-16
Пермь (342)205-81-47
Ростов-на-Дону (863)308-18-15
Рязань (4912)46-61-64
Самара (846)206-03-16
Санкт-Петербург (812)309-46-40
Саратов (845)249-38-78

Смоленск (4812)29-41-54
Сочи (862)225-72-31
Ставрополь (8652)20-65-13
Тверь (4822)63-31-35
Томск (3822)98-41-53
Тула (4872)74-02-29
Тюмень (3452)66-21-18
Ульяновск (8422)24-23-59
Уфа (347)229-48-12
Челябинск (351)202-03-61
Череповец (8202)49-02-64
Ярославль (4852)69-52-93

Эл. почта: ert@nt-rt.ru || Сайт: <http://elektrot.nt-rt.ru>