

Выключатели концевые КУ-700, НВ-700, ВУ-700.

По вопросам продаж и поддержки обращайтесь:

Архангельск (8182)63-90-72
Астана +7(7172)727-132
Белгород (4722)40-23-64
Брянск (4832)59-03-52
Владивосток (423)249-28-31
Волгоград (844)278-03-48
Вологда (8172)26-41-59
Воронеж (473)204-51-73
Екатеринбург (343)384-55-89
Иваново (4932)77-34-06
Ижевск (3412)26-03-58
Казань (843)206-01-48

Калининград (4012)72-03-81
Калуга (4842)92-23-67
Кемерово (3842)65-04-62
Киров (8332)68-02-04
Краснодар (861)203-40-90
Красноярск (391)204-63-61
Курск (4712)77-13-04
Липецк (4742)52-20-81
Магнитогорск (3519)55-03-13
Москва (495)268-04-70
Мурманск (8152)59-64-93
Набережные Челны (8552)20-53-41

Нижний Новгород (831)429-08-12
Новокузнецк (3843)20-46-81
Новосибирск (383)227-86-73
Орел (4862)44-53-42
Оренбург (3532)37-68-04
Пенза (8412)22-31-16
Пермь (342)205-81-47
Ростов-на-Дону (863)308-18-15
Рязань (4912)46-61-64
Самара (846)206-03-16
Санкт-Петербург (812)309-46-40
Саратов (845)249-38-78

Смоленск (4812)29-41-54
Сочи (862)225-72-31
Ставрополь (8652)20-65-13
Тверь (4822)63-31-35
Томск (3822)98-41-53
Тула (4872)74-02-29
Тюмень (3452)66-21-18
Ульяновск (8422)24-23-59
Уфа (347)229-48-12
Челябинск (351)202-03-61
Череповец (8202)49-02-64
Ярославль (4852)69-52-93

Производим и поставляем
Товар сертифицирован
ТУ 3428-002-59826184-2005
ГОСТ Р 50030.5.5-2011, ГОСТ Р 50030.6.2-2011
Гарантийный срок - 2 года со дня ввода в эксплуатацию.



1. Назначение.

Концевые (путевые) выключатели предназначены для коммутации цепей управления в крановых электроприводах и устанавливаются в схемах управления для ограничения линейного передвижения механизмов: КУ-701 - при небольших величинах выбега; КУ-704, КУ-706 - с любой величины выбега; КУ-703 - ограничивает ход механизма подъема; НВ-701, НВ-702, ВУ-701, ВУ-702 - применяются в схемах различных механизмов. Выключатели имеют две независимые электрические цепи и могут работать как на переменном, так и на постоянном токе в повторно-кратковременном режиме.

2. Преимущества.

- силуминовый корпус основания и крышки;
- сальник из латуни;
- степень защиты IP44;
- полный ассортимент концевых выключателей КУ, НВ, ВУ.

3. Технические характеристики:

- ток продолжительного режима 10А;
- номинальное напряжение переменного тока 220, 380В;
- номинальное напряжение постоянного тока 110, 220, 440В;
- эксплуатационная частота включений до 600 в час;
- температура окружающей среды от минус 40 до плюс 40°С;
- максимальный угол наклона рычага 30°;
- угол несрабатывания $\leq 3^\circ$;
- механическая износостойкость 1 000 000 ВО;
- число положений: 2 и 3.



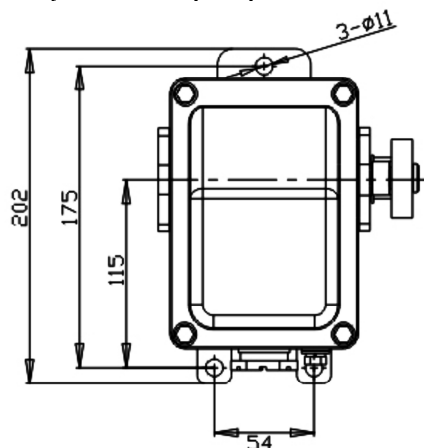
КУ-701 КУ-703 КУ-704 КУ-706



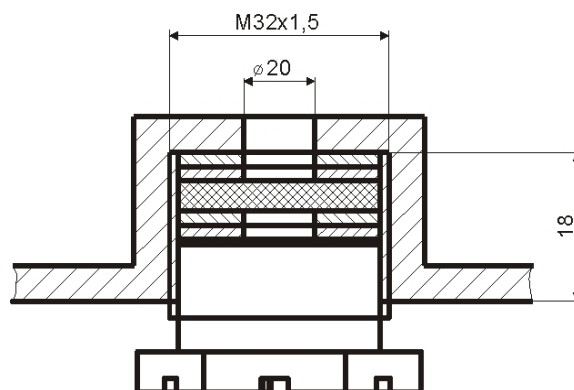
ВУ-701 ВУ-702 НВ-701 НВ-702

Наименование	Классификация привода		Степень защиты IP	Кол-во в транспортной упаковке, шт.	Артикул
	Тип привода	Фиксация			
КУ-701 У1	Рычаг с роликом	Самовозврат рычага	44	8	110101
КУ-703 У1	Груз с противовесом	Фиксация в крайних положениях	44	8	110102
КУ-704 У1	Рычаг пластинчатый W-образный	Фиксация в каждом положении	44	8	110103
КУ-706 У1	Два рычага с роликами	Фиксация в крайних положениях	44	8	110104
НВ-701 У1	Педаля	Самовозврат педали в нулевое положение	44	8	110107
НВ-702 У1	Две педали	Самовозврат в нулевое положение	44	8	110108
ВУ-701 У1	Рукоятка	Фиксация в каждом положении	44	8	110105
ВУ-702 У1	Рукоятка	Фиксация в каждом положении	44	8	110106
Противовес с тросом для КУ-703 У1	-	-	-	4	110109
Рычаг для КУ-703 У1	-	-	-	8	110115

5. Габаритные и установочные размеры.



Установочный размер выключателя



Установочный размер гермоввода (сальника)

По вопросам продаж и поддержки обращайтесь:

Архангельск (8182)63-90-72
Астана +7(7172)727-132
Белгород (4722)40-23-64
Брянск (4832)59-03-52
Владивосток (423)249-28-31
Волгоград (844)278-03-48
Вологда (8172)26-41-59
Воронеж (473)204-51-73
Екатеринбург (343)384-55-89
Иваново (4932)77-34-06
Ижевск (3412)26-03-58
Казань (843)206-01-48

Калининград (4012)72-03-81
Калуга (4842)92-23-67
Кемерово (3842)65-04-62
Киров (8332)68-02-04
Краснодар (861)203-40-90
Красноярск (391)204-63-61
Курск (4712)77-13-04
Липецк (4742)52-20-81
Магнитогорск (3519)55-03-13
Москва (495)268-04-70
Мурманск (8152)59-64-93
Набережные Челны (8552)20-53-41

Нижний Новгород (831)429-08-12
Новокузнецк (3843)20-46-81
Новосибирск (383)227-86-73
Орел (4862)44-53-42
Оренбург (3532)37-68-04
Пенза (8412)22-31-16
Пермь (342)205-81-47
Ростов-на-Дону (863)308-18-15
Рязань (4912)46-61-64
Самара (846)206-03-16
Санкт-Петербург (812)309-46-40
Саратов (845)249-38-78

Смоленск (4812)29-41-54
Сочи (862)225-72-31
Ставрополь (8652)20-65-13
Тверь (4822)63-31-35
Томск (3822)98-41-53
Тула (4872)74-02-29
Тюмень (3452)66-21-18
Ульяновск (8422)24-23-59
Уфа (347)229-48-12
Челябинск (351)202-03-61
Череповец (8202)49-02-64
Ярославль (4852)69-52-93

Эл. почта: ert@nt-rt.ru || Сайт: <http://elektrot.nt-rt.ru>