

Ящики трансформаторные понижающие серии ЯТП.

По вопросам продаж и поддержки обращайтесь:

Архангельск (8182)63-90-72
Астана +7(7172)727-132
Белгород (4722)40-23-64
Брянск (4832)59-03-52
Владивосток (423)249-28-31
Волгоград (844)278-03-48
Вологда (8172)26-41-59
Воронеж (473)204-51-73
Екатеринбург (343)384-55-89
Иваново (4932)77-34-06
Ижевск (3412)26-03-58
Казань (843)206-01-48

Калининград (4012)72-03-81
Калуга (4842)92-23-67
Кемерово (3842)65-04-62
Киров (8332)68-02-04
Краснодар (861)203-40-90
Красноярск (391)204-63-61
Курск (4712)77-13-04
Липецк (4742)52-20-81
Магнитогорск (3519)55-03-13
Москва (495)268-04-70
Мурманск (8152)59-64-93
Набережные Челны (8552)20-53-41

Нижний Новгород (831)429-08-12
Новокузнецк (3843)20-46-81
Новосибирск (383)227-86-73
Орел (4862)44-53-42
Оренбург (3532)37-68-04
Пенза (8412)22-31-16
Пермь (342)205-81-47
Ростов-на-Дону (863)308-18-15
Рязань (4912)46-61-64
Самара (846)206-03-16
Санкт-Петербург (812)309-46-40
Саратов (845)249-38-78

Смоленск (4812)29-41-54
Сочи (862)225-72-31
Ставрополь (8652)20-65-13
Тверь (4822)63-31-35
Томск (3822)98-41-53
Тула (4872)74-02-29
Тюмень (3452)66-21-18
Ульяновск (8422)24-23-59
Уфа (347)229-48-12
Челябинск (351)202-03-61
Череповец (8202)49-02-64
Ярославль (4852)69-52-93



Производим и поставляем
Товар сертифицирован
ГОСТ Р 51321.1-2007
Гарантийный срок – 2 года со дня ввода в эксплуатацию.

1. Назначение.

Ящики трансформаторные понижающие серии ЯТП применяются для преобразования напряжения до 380В переменного тока с частотой 50Гц в безопасное напряжение 12, 24, 36, 110В и служат для питания линий ремонтного освещения и подключения переносных светильников, паяльников и других аналогичных электротехнических устройств.

Ящики серии ЯТП оснащаются безопасным разделительным трансформатором типа ОСО, двумя или тремя автоматами защиты и штепсельной розеткой.

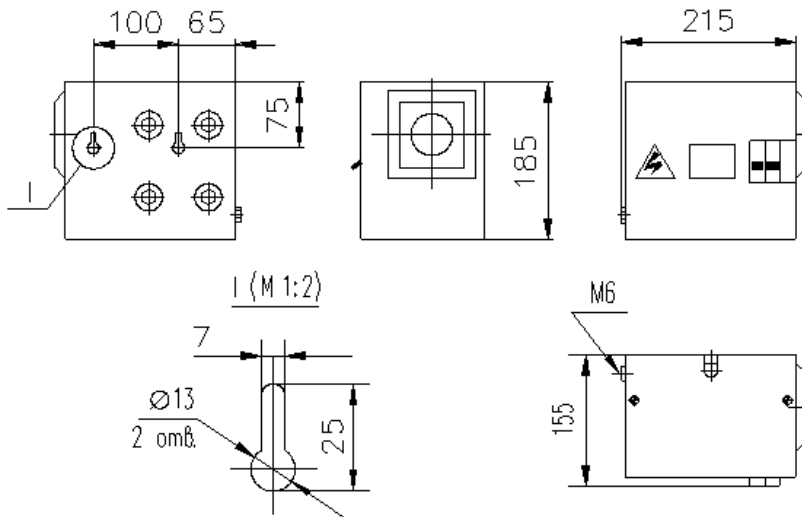
2. Преимущества.

- малогабаритная конструкция;
- высокий уровень электробезопасности;
- высококачественное наружно покрытие;

3. Номенклатура и краткие технические характеристики.

Наименование	Номинальная мощность, кВА	Номинальное напряжение		Количество автоматических выключателей,	Габаритные размеры, мм	Масса, кг (не более)	Артикул
		первичная	вторичная				
ЯТП-0,25 У3 220/12В с 2-мя	0,25	220	12	2	215×155×185	5,6	230701
ЯТП-0,25 У3 220/12В с 3-мя				3	215×155×185		230702
ЯТП-0,25 У3 220/24В с 2-мя		220	24	2	215×155×185		230703
ЯТП-0,25 У3 220/24В с 3-мя				3	215×155×185		230704
ЯТП-0,25 У3 220/36В с 2-мя		220	36	2	215×155×185		230705
ЯТП-0,25 У3 220/36В с 3-мя				3	215×155×185		230706
ЯТП-0,25 У3 220/110В, с 3-		220	110	3	215×155×185		230707
ЯТП-0,25 У3 380/12В, с 2-		380	12	2	215×155×185		230708
ЯТП-0,25 У3 380/12В, с 3-				3	215×155×185		230709
ЯТП-0,25 У3 380/24В, с 2-			24	2	215×155×185		230710
ЯТП-0,25 У3 380/24В, с 3-				3	215×155×185		230711
ЯТП-0,25 У3 380/36В, с 2-			36	2	215×155×185		230712
ЯТП-0,25 У3 380/36В, с 3-				3	215×155×185		230713

4. Габаритные и установочные размеры.



5. Технические характеристики.

		ЯТП-0,25
Номинальная мощность, кВА		0,25
Номинальное напряжение обмотки, В	первичная	220,380
	вторичная	12, 24, 36, 110
Количество аппаратов защиты		2 или 3
Номинальная отключающая способность I _{сн} , кА		4,5
Номинальное напряжение изоляции U _i , В		660
Температура окружающей среды, °С		от -40 до +45
Режим работы		продолжительный

По вопросам продаж и поддержки обращайтесь:

Архангельск (8182)63-90-72
Астана +7(7172)727-132
Белгород (4722)40-23-64
Брянск (4832)59-03-52
Владивосток (423)249-28-31
Волгоград (844)278-03-48
Вологда (8172)26-41-59
Воронеж (473)204-51-73
Екатеринбург (343)384-55-89
Иваново (4932)77-34-06
Ижевск (3412)26-03-58
Казань (843)206-01-48

Калининград (4012)72-03-81
Калуга (4842)92-23-67
Кемерово (3842)65-04-62
Киров (8332)68-02-04
Краснодар (861)203-40-90
Красноярск (391)204-63-61
Курск (4712)77-13-04
Липецк (4742)52-20-81
Магнитогорск (3519)55-03-13
Москва (495)268-04-70
Мурманск (8152)59-64-93
Набережные Челны (8552)20-53-41

Нижний Новгород (831)429-08-12
Новокузнецк (3843)20-46-81
Новосибирск (383)227-86-73
Орел (4862)44-53-42
Оренбург (3532)37-68-04
Пенза (8412)22-31-16
Пермь (342)205-81-47
Ростов-на-Дону (863)308-18-15
Рязань (4912)46-61-64
Самара (846)206-03-16
Санкт-Петербург (812)309-46-40
Саратов (845)249-38-78

Смоленск (4812)29-41-54
Сочи (862)225-72-31
Ставрополь (8652)20-65-13
Тверь (4822)63-31-35
Томск (3822)98-41-53
Тула (4872)74-02-29
Тюмень (3452)66-21-18
Ульяновск (8422)24-23-59
Уфа (347)229-48-12
Челябинск (351)202-03-61
Череповец (8202)49-02-64
Ярославль (4852)69-52-93

Эл. почта: ert@nt-rt.ru || Сайт: <http://elektrot.nt-rt.ru>