

Ящики силовые серий ЯБПВУ и ЯБ.

По вопросам продаж и поддержки обращайтесь:

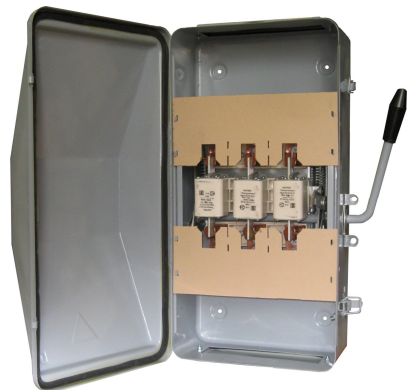
Архангельск (8182)63-90-72
Астана +7(7172)727-132
Белгород (4722)40-23-64
Брянск (4832)59-03-52
Владивосток (423)249-28-31
Волгоград (844)278-03-48
Вологда (8172)26-41-59
Воронеж (473)204-51-73
Екатеринбург (343)384-55-89
Иваново (4932)77-34-06
Ижевск (3412)26-03-58
Казань (843)206-01-48

Калининград (4012)72-03-81
Калуга (4842)92-23-67
Кемерово (3842)65-04-62
Киров (8332)68-02-04
Краснодар (861)203-40-90
Красноярск (391)204-63-61
Курск (4712)77-13-04
Липецк (4742)52-20-81
Магнитогорск (3519)55-03-13
Москва (495)268-04-70
Мурманск (8152)59-64-93
Набережные Челны (8552)20-53-41

Нижний Новгород (831)429-08-12
Новокузнецк (3843)20-46-81
Новосибирск (383)227-86-73
Орел (4862)44-53-42
Оренбург (3532)37-68-04
Пенза (8412)22-31-16
Пермь (342)205-81-47
Ростов-на-Дону (863)308-18-15
Рязань (4912)46-61-64
Самара (846)206-03-16
Санкт-Петербург (812)309-46-40
Саратов (845)249-38-78

Смоленск (4812)29-41-54
Сочи (862)225-72-31
Ставрополь (8652)20-65-13
Тверь (4822)63-31-35
Томск (3822)98-41-53
Тула (4872)74-02-29
Тюмень (3452)66-21-18
Ульяновск (8422)24-23-59
Уфа (347)229-48-12
Челябинск (351)202-03-61
Череповец (8202)49-02-64
Ярославль (4852)69-52-93

Производим и поставляем
Товар сертифицирован
ГОСТ Р 51321.1-2007



1. Назначение.

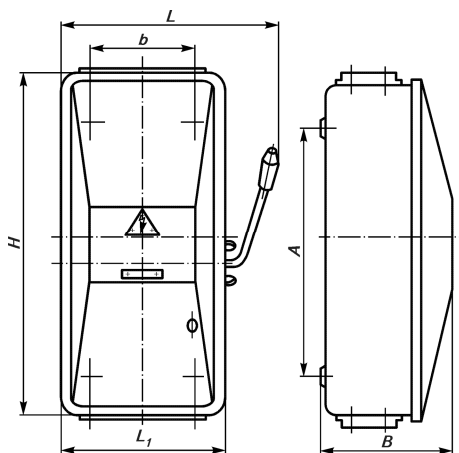
Ящики силовые ЯБПВУ и ЯБ предназначены для нечастых (не более 3-х в час) включений и отключений силовых электрических цепей напряжением 380/220В переменного тока частотой 50Гц с системами заземления, а также для защиты их при перегрузках и коротких замыканиях. В ящиках силовых используются предохранители ПН-2 и ППН-37 или аналогичные им по габаритам и техническим характеристикам.

2. Преимущества.

- блокировка открытия дверцы во включенном состоянии;
- компактные размеры корпуса;
- удобный монтаж;
- высококачественное порошковое покрытие;

3. Технические характеристики.

Фото	Наименование	In, А (АС-3)	Ue, В	Тип предохранителя	Тип выключателя-разъединителя	Тип привода	Степень защиты	Габаритные размеры, мм	Установочные размеры, мм	Монтаж	Артикул
	ЯБПВУ-100 УЗ	100	380	ПН2-100-УЗ	Выдвижной механизм	Ручной, боковой	IP54	335x360x164	179x259	На монтажную поверхность	230301
	ЯБПВУ-250 УЗ	250	380	ПН2-250-УЗ	Выдвижной механизм	Ручной, боковой	IP54	395x570x230	200x450	На монтажную поверхность	230302
	ЯБПВУ-400 УЗ	400	380	ППН-37 УХЛЗ	Выдвижной механизм	Ручной, боковой	IP54	395x570x230	200x450	На монтажную поверхность	230303
	ЯБ-3-250-1 УЗ	250	380	ПН2-250-УЗ	Выдвижной механизм	Ручной, боковой	IP54	395x570x230	200x450	На монтажную поверхность	230304
	ЯБ-3-400-2 УЗ	400	380	ППН-37 УХЛЗ	Выдвижной механизм	Ручной, боковой	IP54	395x570x230	200x450	На монтажную поверхность	230305



Габаритные и установочные размеры ящиков силовых серии ЯБПВУ

Тип	Размеры, мм					
	H	L	L1	B	A	b
ЯБПВУ-100 УЗ	360	335	270	164	259	179
ЯБПВУ-250 УЗ	570	395	290	230	450	200
ЯБПВУ-400 УЗ	570	395	290	230	450	200
ЯБ-3-250-1 УЗ	570	395	290	230	450	200
ЯБ-3-400-2 УЗ	570	395	290	230	450	200

	ЯБПВУ-100	ЯБПВУ-250 ЯБ-3-250-1	ЯБПВУ-400 ЯБ-3-400-2
Номинальный ток In, А (АС-3)	100	250	400
Номинальное рабочее напряжение Ue, В	380/50Гц		
Предохранитель	тип	ПН2-100-УЗ	ПН2-250-УЗ
	номинальный ток In, А	100	250
Коэффициент мощности	0,95		
Режим работы	продолжительный		
Допускаемая частота включений, в час, не более	3		
Степень защиты	IP54		
Климатическое исполнение и категория размещения	УЗ		
Количество изделий в транспортной упаковке, шт	1		
БРУТТО транспортной упаковки, кг	5,8	11,2	11,8

По вопросам продаж и поддержки обращайтесь:

Архангельск (8182)63-90-72
Астана +7(7172)727-132
Белгород (4722)40-23-64
Брянск (4832)59-03-52
Владивосток (423)249-28-31
Волгоград (844)278-03-48
Вологда (8172)26-41-59
Воронеж (473)204-51-73
Екатеринбург (343)384-55-89
Иваново (4932)77-34-06
Ижевск (3412)26-03-58
Казань (843)206-01-48

Калининград (4012)72-03-81
Калуга (4842)92-23-67
Кемерово (3842)65-04-62
Киров (8332)68-02-04
Краснодар (861)203-40-90
Красноярск (391)204-63-61
Курск (4712)77-13-04
Липецк (4742)52-20-81
Магнитогорск (3519)55-03-13
Москва (495)268-04-70
Мурманск (8152)59-64-93
Набережные Челны (8552)20-53-41

Нижний Новгород (831)429-08-12
Новокузнецк (3843)20-46-81
Новосибирск (383)227-86-73
Орел (4862)44-53-42
Оренбург (3532)37-68-04
Пенза (8412)22-31-16
Пермь (342)205-81-47
Ростов-на-Дону (863)308-18-15
Рязань (4912)46-61-64
Самара (846)206-03-16
Санкт-Петербург (812)309-46-40
Саратов (845)249-38-78

Смоленск (4812)29-41-54
Сочи (862)225-72-31
Ставрополь (8652)20-65-13
Тверь (4822)63-31-35
Томск (3822)98-41-53
Тула (4872)74-02-29
Тюмень (3452)66-21-18
Ульяновск (8422)24-23-59
Уфа (347)229-48-12
Челябинск (351)202-03-61
Череповец (8202)49-02-64
Ярославль (4852)69-52-93

Эл. почта: ert@nt-rt.ru || Сайт: <http://elektrot.nt-rt.ru>