

Силовые ящики серии ЯРП11М.

По вопросам продаж и поддержки обращайтесь:

Архангельск (8182)63-90-72
Астана +7(7172)727-132
Белгород (4722)40-23-64
Брянск (4832)59-03-52
Владивосток (423)249-28-31
Волгоград (844)278-03-48
Вологда (8172)26-41-59
Воронеж (473)204-51-73
Екатеринбург (343)384-55-89
Иваново (4932)77-34-06
Ижевск (3412)26-03-58
Казань (843)206-01-48

Калининград (4012)72-03-81
Калуга (4842)92-23-67
Кемерово (3842)65-04-62
Киров (8332)68-02-04
Краснодар (861)203-40-90
Красноярск (391)204-63-61
Курск (4712)77-13-04
Липецк (4742)52-20-81
Магнитогорск (3519)55-03-13
Москва (495)268-04-70
Мурманск (8152)59-64-93
Набережные Челны (8552)20-53-41

Нижний Новгород (831)429-08-12
Новокузнецк (3843)20-46-81
Новосибирск (383)227-86-73
Орел (4862)44-53-42
Оренбург (3532)37-68-04
Пенза (8412)22-31-16
Пермь (342)205-81-47
Ростов-на-Дону (863)308-18-15
Рязань (4912)46-61-64
Самара (846)206-03-16
Санкт-Петербург (812)309-46-40
Саратов (845)249-38-78

Смоленск (4812)29-41-54
Сочи (862)225-72-31
Ставрополь (8652)20-65-13
Тверь (4822)63-31-35
Томск (3822)98-41-53
Тула (4872)74-02-29
Тюмень (3452)66-21-18
Ульяновск (8422)24-23-59
Уфа (347)229-48-12
Челябинск (351)202-03-61
Череповец (8202)49-02-64
Ярославль (4852)69-52-93

ГОСТ Р 51321.1-2007 и ТУ3434-006-59826184-2007
 Товар сертифицирован
 Гарантийный срок – 2 года со дня ввода в эксплуатацию.

1. Назначение.

Ящики силовые ЯРП11М предназначены для нечастых (не более 3-х в час) включений и отключений силовых электрических цепей напряжением 380/220В переменного тока частотой 50Гц с системами заземления, а также для защиты их при перегрузках и коротких замыканиях. В ящиках силовых используются предохранители ПН-2 или аналогичные им по габаритам и техническим характеристикам.

2. Преимущества.

- блокировка открытия дверцы во включенном состоянии;
- компактные размеры корпуса;
- удобный монтаж;
- высококачественное порошковое покрытие;
- полностью сварной корпус;

3. Технические характеристики.

- номинальное напряжение ~380/220 В переменного тока частотой 50 Гц;
- номинальный ток плавкого элемента – 100, 250, 400, 630 А;
- номинальный режим работы – продолжительный;
- климатическое исполнение – УХЛЗ по ГОСТ 15150-69;
- степень защиты – IP54 или IP32 по ГОСТ 14254-96;



Таблица №1

Тип ящика	Номинальный ток предохранителей, I ном., А	Номинальное напряжение U ном., В	Тип рубильника	Тип предохранителей	Степень защиты	Масса, кг
ЯРП11М-311-54-УХЛЗ	100	380	ВР3231-В31250	ПН2-100-У3	IP54	7,0
ЯРП11М-351-54-УХЛЗ	250	380	ВР3235-В31250	ПН2-250-У3	IP54	10,5
ЯРП11М-371-54-УХЛЗ	400	380	ВР3237-В31250	ПН2-400-У3	IP54	13,7
ЯРП11М-391-54-УХЛЗ	630	380	ВР3239-В31250	ПН2-630-У3	IP54	22,8

4. Общий вид, габаритные, установочные размеры силовых ящиков серии ЯРП11М.

Рисунок №1

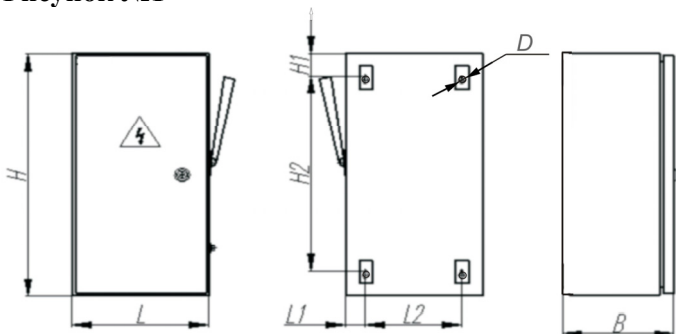


Таблица №2

Наименование	H, мм	L, мм	B, мм	L1, мм	L2, мм	H1, мм	H2, мм	D, мм
ЯРП11М-311-54-УХЛЗ	470	250	190	38	175	38	395	8
ЯРП11М-351-54-УХЛЗ	600	300	188	40	215	40	516	8
ЯРП11М-371-54-УХЛЗ	654	400	205	40	325	40	576	10
ЯРП11М-391-54-УХЛЗ	850	450	220	45	360	45	760	12

По вопросам продаж и поддержки обращайтесь:

Архангельск (8182)63-90-72
Астана +7(7172)727-132
Белгород (4722)40-23-64
Брянск (4832)59-03-52
Владивосток (423)249-28-31
Волгоград (844)278-03-48
Вологда (8172)26-41-59
Воронеж (473)204-51-73
Екатеринбург (343)384-55-89
Иваново (4932)77-34-06
Ижевск (3412)26-03-58
Казань (843)206-01-48

Калининград (4012)72-03-81
Калуга (4842)92-23-67
Кемерово (3842)65-04-62
Киров (8332)68-02-04
Краснодар (861)203-40-90
Красноярск (391)204-63-61
Курск (4712)77-13-04
Липецк (4742)52-20-81
Магнитогорск (3519)55-03-13
Москва (495)268-04-70
Мурманск (8152)59-64-93
Набережные Челны (8552)20-53-41

Нижегород (831)429-08-12
Новокузнецк (3843)20-46-81
Новосибирск (383)227-86-73
Орел (4862)44-53-42
Оренбург (3532)37-68-04
Пенза (8412)22-31-16
Пермь (342)205-81-47
Ростов-на-Дону (863)308-18-15
Рязань (4912)46-61-64
Самара (846)206-03-16
Санкт-Петербург (812)309-46-40
Саратов (845)249-38-78

Смоленск (4812)29-41-54
Сочи (862)225-72-31
Ставрополь (8652)20-65-13
Тверь (4822)63-31-35
Томск (3822)98-41-53
Тула (4872)74-02-29
Тюмень (3452)66-21-18
Ульяновск (8422)24-23-59
Уфа (347)229-48-12
Челябинск (351)202-03-61
Череповец (8202)49-02-64
Ярославль (4852)69-52-93

Эл. почта: ert@nt-rt.ru || Сайт: <http://elektrot.nt-rt.ru>